

SAVE VTR 100/B

Номер позиции: 98080

Вариант: Фильтр M5/ePM10 50% + M5/ePM10 50% - Без нагревателя -
Фильтры включены в агрегат



- Высокоэффективный роторный теплообменник с регулируемой скоростью вращения
- Функция переноса влаги для снижения конденсации в приточном воздухе в зимний период времени
- Энергоэффективные радиальные вентиляторы, с современной EC-технологией, обеспечивают низкие показатели SFP и низкий уровень шума
- Система управления SAVE Touch с емкостным цветным сенсорным дисплеем для удобства использования и ввода в эксплуатацию
- Соединительный короб на корпусе для легкого ввода в эксплуатацию
- Управление по потребности по уровню влажности воздуха (встроенный датчик влажности)
- Поддержка протокола Modbus через порт RS 485
- Модуль управления через Internet и Systemair cloud (IAM) доступен опционально

SAVE VTR 100/B - приточно-вытяжной агрегат с рекуперацией тепла для вентиляции небольших домов и апартаментов площадью до 100м². SAVE VTR 100/B предназначен для вертикального и горизонтального монтажа. Может быть установлен в кухонный шкаф или между ними, а затем закрывается мебельной панелью.

Канал от кухонной вытяжки может быть подключен к отдельному байпасу на блоке, поэтому воздух из кухонной вытяжки направляется прямо к вытяжному вентилятору, а не через теплообменник в агрегате.

Systemair предлагает несколько кухонных зонтов для прямого подключения к SAVE VTR 100/B и удобного подключения к соединительной коробке. Устройство имеет функцию «Вытяжка», которая может быть активирована через кухонный зонт.

Корпус SAVE VTR 100/B изготовлен из сэндвич-панелей и оснащен системой управления. Агрегат оснащен высоко-эффективным роторным теплообменником с переменной скоростью вращения, и функцией передачи влаги, которая регулирует скорость вращения ротора в зависимости от температуры и передачу влаги обратно в приточный воздух.

Энергоэффективные вентиляторы с EC-двигателями, а также фильтры низкого давления снижают потребление энергии и обеспечивают низкие показатели SFP (удельную мощность вентилятора) и низкий уровень шума. Встроенный датчик влажности в вытяжном канале может использоваться для управления по потребности.

Все настройки и функции доступны с панели управления, которая подключается к верхней части устройства через соединительный короб и может быть расположена на стене или на корпусе. Панель входит в стандартную комплектацию и представляет собой цветной



сенсорный экран в черном корпусе с удобным интерфейсом. Доступна возможность подключения одной или нескольких внешних панелей управления. Также панель управления имеет отдельный уровень пользователя для авторизованных монтажников и обслуживающего персонала.

На главном экране панели управления отображается: расход воздуха, температура, качество воздуха и активные функции. Вы можете выбрать между режимами ВРУЧНУЮ и АВТО или выберите предпочтительные настройки из предварительно настроенных пользовательских режимов.

В SAVE Touch в режиме АВТО доступно множество функций, которые регулируют поток воздуха в зависимости от уровня CO₂, показания датчиков присутствия, влажности, графика и т.д.

Управления по потребности обеспечивает эффективную и экономичную работу для обеспечения наилучшего качества воздуха в помещении. Аварийные сигналы будут указывать на возможные неисправности и будут выдавать прямые оповещения, если что-то нужно исправить.

Устройство снабжено соединительным коробом с предварительно смонтированными входами и выходами для простой установки и настройки внешних датчиков, а также внешнего нагревателя/охладителя.

Агрегат поставляется с панельными фильтрами низкого давления: Фильтр приточного воздуха ePM10 50% Фильтр вытяжного воздуха ePM10 50% Панельный фильтр низкого давления F7/ePM1 60% доступен в качестве аксессуара для фильтрации приточного воздуха.

Также доступны комплекты карманных фильтров (поставка + вытяжка) в качестве аксессуаров:

M5 / Грубый 70% + M5 / Грубый 70%

F7 / ePM1 60% + M5 / Грубый 70%

Примечание: постоянная вентиляция через вытяжку отсутствует.

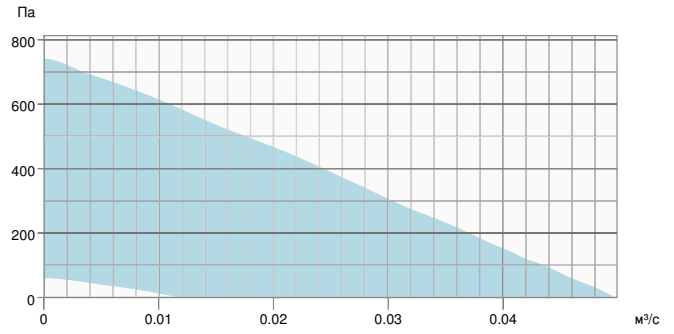
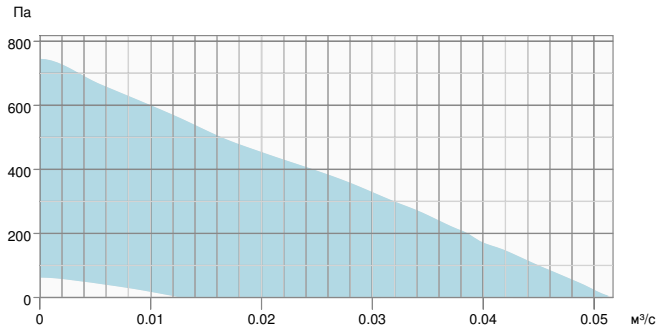
Технические характеристики

Изделие		
Напряжение (номинальное)	230	В
Частота	50	Гц
Количество фаз	1~	
Расход воздуха	100	д
Рекомендуемый предохранитель	10 А	
Класс защиты	IP24	
Теплоутилизатор		
Тип двигателя роторного теплоутилизатора	Переменная скорость	
Тип теплообменника	Вращение	

Нагреватель	
Вариант обогрева	Отсутствует
Приточный воздух	
Входная мощность, приточный вентилятор	35 Вт
Вытяжной воздух	
Входная мощность, вытяжной вентилятор	35 Вт
Фильтр	
Класс фильтра, приточный воздух	ePM10 50%
Класс фильтра, вытяжной воздух	ePM10 50%
Цвет корпуса	
Цвет корпуса	Оцинкованная сталь
Размеры и вес	
Вес	39 кг
Используется для	
Установка	Вертикальный
Сторона притока	Справа
ErP	
Класс энергоэффективности, базовый агрегат	A
Класс энергоэффективности, локальные требования	A
Соответствие ErP	ErP 2016; ErP 2018

Приток - Диаграмма производительности

**Вытяжной - Диаграмма
производительности**



Изделие	Приток	Вытяжной
Требуемый расход воздуха	-	-
Рабочий расход воздуха	-	-
Требуемое внешнее давление	-	-
Рабочее давление	-	-
Мощность	-	-
Скорость вращения вентилятора	-	-
Рекомендуемая низкая скорость @ Обор./мин	-	-
Рекомендуемая высокая скорость @ Обор./мин	-	-
Управление вентилятором - %	-	-
Рекомендуемый низкий расход - %	-	-
Рекомендуемый высокий расход - %	-	-
Плотность воздуха	1.20 kg/m ³	
Удельная мощность вентилятора	-	
Температура приточного воздуха	253.15 K	

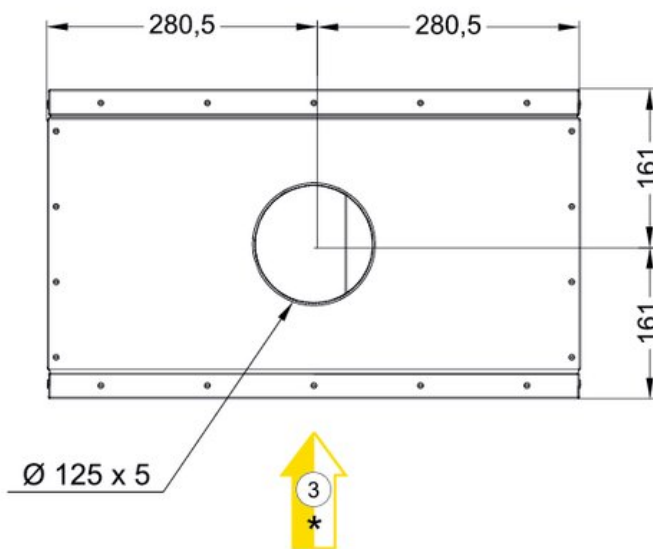
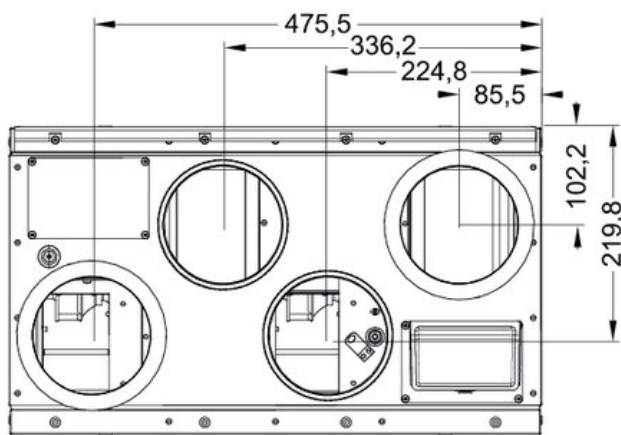
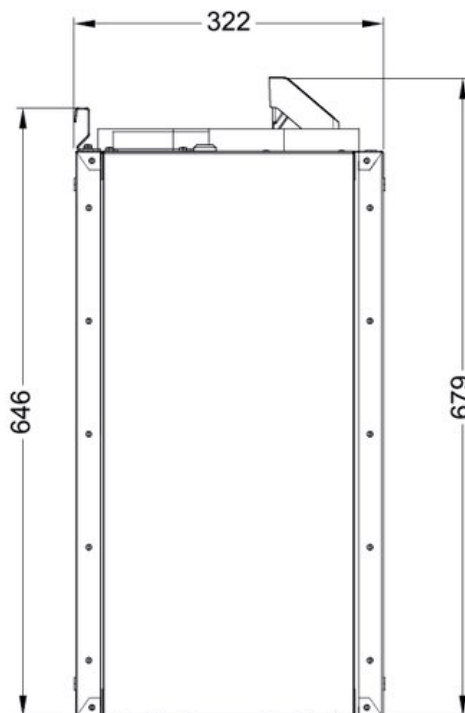
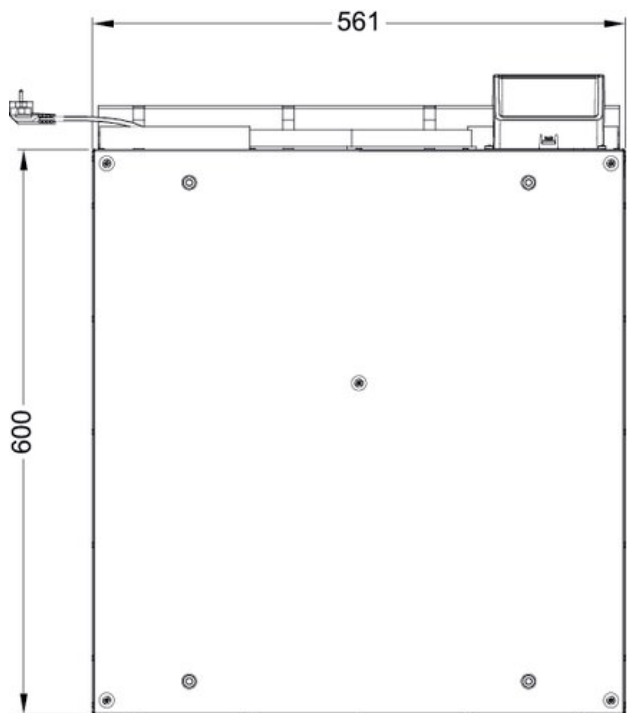
**Уровень звукового давления
(реверберирующее поле)**

Сумма

Рекуперация тепла	Приток	Вытяжной
Температура воздуха на входе	-	-
Температура выходящего воздуха	-	-
Влажность воздуха на входе	-	-
Влажность выходящего воздуха	-	-
Конденсат	-	-
Переданная мощность	-	-
Температурная сухая эффективность по EN308	-	-
Температурная эффективность прибора (EN 13141-7)	-	-
Температурная эффективность компонента (EN308)	-	-
Эффективность увлажнения	-	-
Тип теплообменника	-	-

Размер

- 1 Наружный воздух
- 2 Приточный воздух
- 3 Вытяжной воздух
- 4 Выбросной воздух



* Cooker hood connection

Изделие	
Торговое наименование	Systemair
Наименование изделия	SAVE VTR 100/B
Базовый агрегат	
Соответствие ErP	2016/2018
SEC Средняя	-34,3 кВтч/(м².а)
SEC холодной	-77 кВтч/(м².а)
SEC Теплое	-9,8 кВтч/(м².а)
SEC класса	A
Категория установки	RVU
Тип усановки	BVU
Тип привода	Интегрированный VSD
Тип утилизации тепла	Регенеративная
Температурный коэффициент	84 %
QV макс	156 д
P макс	83 Вт
Уровень звуковой мощности LWA	42 дБ(А)
QV исх	0,03 дБ(А)
Ps исх	50 Па
SPI	0,461 W/(m³/h)
CTRL	0,85
РАЗНОЕ	1,1
X-значение	2
Внешняя утечка	3 %
Внутренние утечки	Нет данных
Перенос	4 %
Тип изделия	RAHU/AAHE

Годовое энергопотребление (AEC), умеренный климат	417	кВтч
Годовое энергопотребление (AEC), холодный климат	417	кВтч
Годовое энергопотребление (AEC), жаркий климат	417	кВтч
Годовая экономия тепла (AHS), умеренный климат	4 467	кВтч/а
Годовая экономия тепла (AHS), холодный климат	8 739	кВтч/а
Годовая экономия тепла (AHS), жаркий климат	2 020	кВтч/а

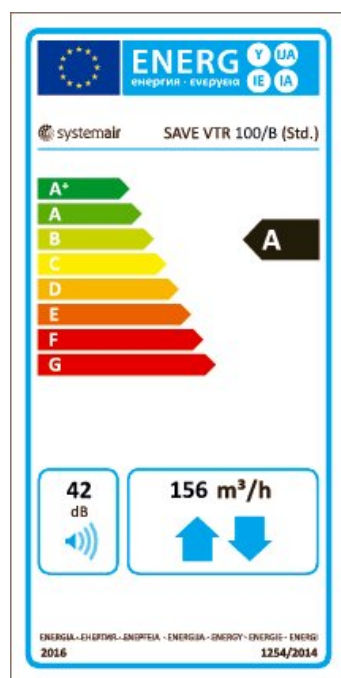
Установка с автоматикой по запросу

Соответствие ErP	2016/2018	
SEC Средняя	-39,6	кВтч/(м².а)
SEC холодной	-83,3	кВтч/(м².а)
SEC Теплое	-14,6	кВтч/(м².а)
SEC класса	A	
Категория установки	RVU	
Тип усановки	BVU	
Тип привода	Интегрированный VSD	
Тип утилизации тепла	Регенеративная	
Температурный коэффициент	84	%
QV макс	156	д
P макс	83	Вт
Уровень звуковой мощности LWA	42	дБ(A)
QV исх	0,03	дБ(A)
Ps исх	50	Па
SPI	0,461	W/(m³/h)
CTRL	0,65	
РАЗНОЕ	1,1	
X-значение	2	
Внешняя утечка	3	%
Внутренние утечки	Нет данных	

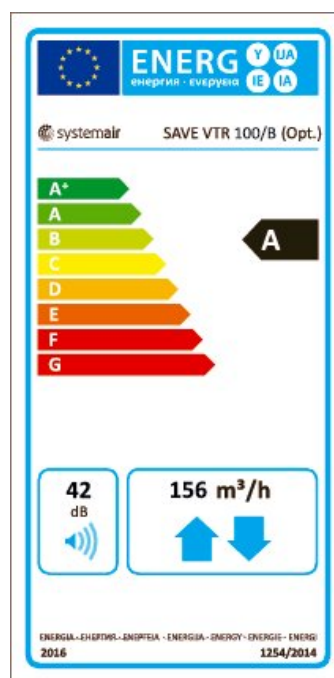
Перенос	4 %
Тип изделия	РАНУ/ААНЕ
Годовое энергопотребление (АЕС), умеренный климат	244 кВтч
Годовое энергопотребление (АЕС), холодный климат	244 кВтч
Годовое энергопотребление (АЕС), жаркий климат	244 кВтч
Годовая экономия тепла (АНС), умеренный климат	4 569 кВтч/а
Годовая экономия тепла (АНС), холодный климат	8 938 кВтч/а
Годовая экономия тепла (АНС), жаркий климат	2 066 кВтч/а

Этикетка класса энергоэффективности

Класс энергоэффективности, базовый агрегат



Класс энергоэффективности, локальные требования



Принадлежности

- 251-10/B Cookerhood Stainless (96699)
- 251-10/B Cookerhood White (96698)
- 392-10/B Slimline Int.600White (77265)
- BF VTR 100 F7/ePM1 60% Sup (212145)
- BF VTR 100 M5/Coarse 70% S/E (212146)
- BF VTR 100 OPT kit 1 (153717)
- BF VTR 100 OPT kit 2 (153718)
- CB 125-0,6 230V/1 Duct heater (5289)
- CB Preheater Kit 1 phase (142852)
- CE/CD-diverting plug 4pin (37367)
- CEC Cable w/plug 12m (24782)
- CEC Cable w/plug 6m (24783)
- Ceiling mounting kit VTR 100/B (155980)
- Connectduct Ø 125/1,0 M/F (2556)
- CVVX 125 Combi grille, black (26421)
- CVVX 125 Combi grille, white (26422)
- CWK 125-3-2,5 Duct cooler,circ (30021)
- Duct Cover White VTR 100/B (153760)
- Duct sensor -30-70C (211524)
- El. Re-heater VTR 100/B 250W (154100)
- FK 125 Fast clamp (1608)
- Internet access module (IAM) (211243)
- LDC 125-600 Silencer (5190)
- LDC 125-900 Silencer (5191)
- PF VTR 100 F7/ePM1 60% Sup (212147)
- PF VTR 100 M5/ePM10 50% S/E (212148)
- PF VTR 100 OPT kit (153716)
- PF VTR 100 STD kit (153715)
- Presence detector/IR24-P (6995)
- PSS48 Transformer 24V (204385)
- Push button, impulse (9693)
- RMK (153549)
- RMK-T (153548)
- Room sensor 0-50C (211525)
- RVAZ4 24A Actuator 0-10V (9862)
- SAVE Touch Black SPR (138078)
- SAVE Touch Wall Mounted Kit (140736)
- SAVE Touch White SPR (138077)
- Surface sensor -30-150C (211523)
- Systemair-1 CO2 duct sensor (14906)
- Systemair-E CO2 RH Temperature (211522)
- Systemair-E CO2 sensor (14904)
- TUNE-R-125-3-M4 (311968)
- VAV/CAV conversion kit (140777)
- VBC 125-2 Water heating batt (5457)
- VBC 125-3 Water heating batt (9839)
- ZTR 15-0,4 valve 3-way (9670)
- ZTR 15-0,6 valve 3-way (6573)
- ZTV 15-0,4 2-way valve (9829)
- ZTV 15-0,6 2-way valve (6571)

Документация

- SAVE Touch_quick_guide_20181211.pdf
- Control panel mounting guide (A003).pdf
- SYSTEMAIR_SAVE_VTR_100B_DISASSEMBLY_GUIDE_EN_SE_DE_NO_FI_20181207.PDF
- 212193 VTR100B_INSTALLATION_AND_SERVICE_EN_SE_DE_FI_20181219.PDF
- 212194 VTR150B_USER MANUAL_EN_SE_DE_FI_20180913.PDF
- WD_SYSTEMAIR_VTR100B_EN_A002.PDF
- SAVE_Commissioning_record_EN_v02_20191107.pdf
- Eurovent Certification Diploma 20190924.pdf
- 98080_SAVE_VTR100B.DXF