

VALDYMO PULTAS SU SKYSTŪJŲ KRISTALŲ EKRANU
ПУЛЬТ УПРАВЛЕНИЯ С ЭКРАНОМ НА ЖИДКИХ КРИСТАЛЛАХ
CONTROL PANEL WITH THE LIQUID CRYSTAL DISPLAY
STEUERUNGSPULT MIT LCD-BILDSCHIRM FLEX
BOÎTIER DE COMMANDE AVEC ÉCRAN À CRISTAUX LIQUIDES
PANNELLO DI CONTROLLO CON DISPLAY A CRISTALLI LIQUIDI

FLEX

Techninis vadovas	[It]	Psl. 2
Technical manual	[en]	Pg. 10
Bedienungsanleitung	[de]	S. 18
Données techniques	[fr]	P. 26
Manuale tecnico	[it]	Pag. 34
Техническое руководство	[ru]	Стр. 42



Aprašymas

Pultelis „FLEX“ naudojamas ventilacijos agregatų valdymui su V1, V2, V2.3, V2.4 plokštėmis.

- Agregato darbo režimų programavimas savaitei.
- Tiekiamo arba ištraukiamo oro temperatūros nustatymas.
- Ventilatorių motorų sukimosi greičio nustatymas.
- Plokštelinio šilumokačio apsaugos nuo užšalimo indikacija.
- Gedimų signalų indikacija.
- Lauko, patalpos, išmetamo, tiekiamo oro temperatūrų, drėgmių, slėgių indikacija.
- Valdomo agregato automatinis atpažinimas.

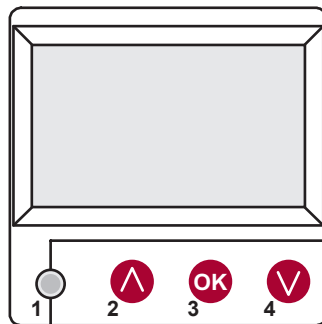
Techniniai duomenys

Montavimas		Virštinis
Maitinimo įtampa	[VDC]	15-30
Duomenų perdavimas		RS485
Kabelio ilgis	[m]	13
Saugos klasė		IP-20
Aplinkos temperatūra	[°C]	10-30(50*)
Aplinkos drėgmė	[%]	<90
Pultelio svoris	[g]	63

*Galimas LCD ekrano kontrastingumo sumažėjimas

Mygtukų paskirtis

- 1 „**Greitasis mygtukas**“ - naudojamas pasirinktai funkcijai valdyti (žr. II, 6.5.3).
- 2 „**↑**“ - naudojamas nustatymų reikšmių didinimui arba eilutės pasirinkimui į viršų.
- 3 „**OK**“ - naudojamas pasirinktos eilutės ar nustatytos reikšmės patvirtinimui.
- 4 „**↓**“ - naudojamas nustatymų reikšmių mažinimui arba eilutės pasirinkimui į apačią.



I. Pradinis langas

1. Pasirenkamas agregato darbo režimas

„**IŠJUNGTI**“ - visiškas agregato išjungimas,
 „**Rankinis**“ - agregatas veikia pagal nustatytą greitį ir temperatūrą,
 „**Darbo grafikas**“ - agregatas veikia pagal užprogramuotus įvykius, ir/arba „**Pastato apsauga**“ - minimali ventilacija be temperatūros palaikymo, (žr.: Derintojo instrukcija 17.1).
 Jei nėra užprogramuotų įvykių rodomas „(!)“ (žr. II.2.).

Rankinis	
Ventiliat. greitis	Darbo grafikas (!)
Nustatyta temp.	Rankinis
Tiekiamo oro tmp.	IŠJUNGTI
Atitirpinimas	
7:28	2013-06-04 Sk

2. „Ventiliatorių greitis“ – galima pasirinkti greitį

cAgregatams su EC varikliais galima koreguoti tiekiamo ir ištraukiamo variklių greičius atskirai, nustatant jų greitį ar slėgį (žr. II. 6.7. ir II. 6.8.).

Rankinis		▶
Ventiliat. greitis	vidut.	
Nustatyta temp.	mažas	
Tiekiamo oro tmp.	Stop	
Atitirpinimas		
7:28	2013-06-04	Sk

3. „Nustatyta temperatūra“

Nustatoma norima tiekiamo ar iš patalpos ištraukiamo oro temperatūra nuo 15-30 °C.

Ventiliat. greitis	mažas
Nustatyta temp.	20 °C
Meniu	19 °C
Tiekiamo oro tmp.	18 °C
Atitirpinimas	
7:28	2013-06-04 Sk

4. „Meniu“ – kiti nustatymai (žr. II.)

- „Darbo grafikas“
- „Data – Laikas“
- „Avarijų peržiūra“
- „Kalbos“
- „Jutiklių parodymai“
- „Papildomas“
- „Meniu konfigūracija“

Ventiliat. greitis	mažas
Nustatyta temp.	19 °C
Meniu	▶
Tiekiamo oro tmp.	
Atitirpinimas	
7:28	2013-06-04 Sk

5. Pagal palaikomos tiekiamo ar ištraukiamo oro temperatūros nustatymą indikuojama: (žr. II, 6.3.1) „Tiekiamo oro temperatūra“ arba „Ištraukiamo oro temperatūra“

6. „Papildomas“

Jei yra keli klaidos pranešimai, tai jie kaitaliojasi (parodomas pirmasis, po to kitas ir taip vėl iš pradžių).

- „NC“ arba „Nėra ryšio“ - nėra ryšio su agregato valdymo plokšte.
- „Atitirpinimas“ - plokštelinio šilumokaičio atitirpinimas.
- „Pakeiskite filtrus“ - užsiteršę filtrai (žr. II,6,11).
- „DR gedimas“ - drėgmės jutiklio gedimas.
- „Ekonominis“ - nuo išorinio „Stop“ signalo, agregatas dirba mažiausiu→greičiu ir pagal ekonominę temperatūrą.
- „Stop įėjimas“ - agregatas sustabdomas nuo išorinio „Stop“ įėjimo signalo.
- „Budintis režimas“ - nuo greito mygtuko funkcijos „Run/Standby“

- pasirinkimo (žr. II,6,5,3).
- „Boost/židiny“ - nuo greito mygtuko funkcijos pasirinkimo (žr. II, 6.5.3).

- „Naktinis vėsinimas“ - jei pasirinkta funkcija įjungta (žr. II, 6.5.1).
- „Aukštas CO2 lygis“ - viršijo leistiną nustatytą CO2 lygį (žr. II, 6.5.2).
- „Baterija senka“ - baterija reikia pakeisti nauja.
- „Kritinė tiekiamo temp.“ - nukritus tiekiamo oro temperatūrai žemiau 16,5 °C.
- „Klaudingas Psi“ - slėgio režime neįmanoma palaikyti nustatytų parametru.

Ventiliat. greitis	mažas
Nustatyta temp.	19 °C
Meniu	
Tiekiamo oro tmp.	18.7 °C
Nėra ryšio	
7:28	2013-06-04 Sk

Sistema NC	6/7
Data - Laikas	▶
Avarijų peržiūra	▶
Kalbos	▶
Jutiklių parodymai	▶
Papildomas	▶

7. Rodomas laikas ir data (žr. II., 2.)

II. Meniu

Pirma eilutė skirta informacijai: rodoma valdomo agregato versija arba „NC“ jei nėra ryšio su agregatu.

Dešiniame kampe matomi skaičiai: dešinysis – maksimalus galimų pasirinkti punktų skaičius;

kairysis – pozicija, kurioje dabar randatės, „(!)“ - nenustatyti parametrai – atkreipti dėmesį.

1. „Darbo grafikas“

Skirtas įvesti valdomo įrenginio veikimo programą pagal laiką. Nustatant įvykius patikrinkite ar tikslus nustatytas laikas ir data (žr. II, 2).

Galima užprogramuoti po 8 įvykius kiekvienai savaitės parai ar savaitės dienų grupei su skirtingais ventiliatorių greičiais, temperatūra ir pradžios laiku.

Dienų grupės: 1-7 savaitei, 1-5 darbo dienoms, 6-7 savaitgaliui. Jei pasirenkama viena diena, esant poreikiui, kitai dienai galima nustatyti kopijuoti.

Pasirinkus norimą variantą, spaudžiame „OK“ ir patenkame į įvykių nustatymus.

1.1. „Savaitės dienos“

„Atostogos“ turi prioritetą prieš „Darbo grafikas“ nustatymus
Dienų grupės: 1-7 savaitei, 1-5 darbo dienoms, 6-7 savaitgaliui. Jei pasirenkama viena diena, esant poreikiui, kitai dienai galima nustatyti kopijuoti.

Pasirinkus norimą variantą, spaudžiame „OK“ ir patenkame į įvykių nustatymus.

Pirmiausia nustatome įvykio pradžios laiką, po to ventiliatorių sukimosi greitį ir norimą temperatūrą. Nustačius įvykio valandas „hh“, įvykis ištrinamas.

Po kiekvieno nustatymo spaudžiame „OK“. Įvedus norimus įvykius pasirenkame: „Išsaugoti?“, „Kopijuoti?“, „Išseiti“. Išsirinkus ir paspaudus „OK“, pasirinkimas patvirtinamas.

Pasirinkus „Kopijuoti?“ , patenkama į savaitės dienų pasirinkimą, išsirenkame dieną į kurią norime kopijuoti nustatymus ir spaudžiame „OK“. Norint baigti kopijavimą, prie dienų pasirinkimo, pasirenkame ir paspaudžiame „OK“.

Dienų grupės nustatymai išsaugojant užkeičia buvusius pasirinktų dienų nustatymus.

2. „Data – Laikas“

Skirtas nustatyti esamą laiką ir datą. Jei nenustatytas laikas, meniu lange rodomas „(!)“.

Pastaba: vasaros/žiemos laikas automatiškai nepersijungia.

Sistema V2.2	2/7
Išseiti	
Darbo grafikas	(!) ▶
Data - Laikas	(!) ▶
Avarijų peržiūra	▶
Kalbos	▶

Nėra įvykių
Savaitės dienos
1-7 1-5 6-7
↓
1 2 3 4 5 6 7 Išseiti

Įvykiai
Išseiti
Išsaugoti?
Kopijuoti?
1 7:30 vidut. 18 °C
2 hh:mm Stop 18 °C

Įvykiai	Kopijuoti?
Savaitės dienos	
1-7 1-5 6-7	
↓	
1 2 3 4 5 6 7 OK 18 °C	

Data - Laikas
Išseiti
↓
7:34 2013-04-14 Sk

3. „Avarių peržiūra“

Ivykus bet kokiam iš gedimų, įrenginys stabdomas, rodo gedimų langą:
 „Perkrauti sistemą ?“ - naudojamas sistemos klaidų panaikinimui.

3.1. Rodomi jutiklių gedimai viršijus min. max ribas

- „Jutiklis TJ“ - tiekiamo oro temperatūros jutiklis (-40°C +120°C)
- „Jutiklis TL“ - lauko oro temperatūros jutiklis (-40°C +120°C)
- „Jutiklis TA“ - ištraukiamo oro temperatūros jutiklis (-40°C +120°C)
- „Jutiklis TE“ - šalinamo oro temperatūros jutiklis (-40°C +120°C)
- „Jutiklis TV“ - grįžtamo vandens temperatūros jutiklis (-40°C +120°C)
- „Jutiklis GP“ - slėgio keitiklio gedimas (tik srovinis įėjimas)
- „Jutiklis CO2“ - CO2 keitiklio gedimas (tik srovinis įėjimas)

Avarių peržiūra
Išeiti
Perkrauti sistemą ?
Jutiklio gedimas TJ
→ Variklio perkaitimas

3.2. Kiti gedimai

- „Priešgaisrinis įėjimas“ - išorinis priešgaisrinis signalo įėjimas aktyvus
- „Apsauga nuo užšalimo“ - kritinė minimali vandens šildytuvo temperatūra
- „Perkaitimas“ - šildytuvo perkaitimas (žr.: pajungimo schema)
- „Variklio perkaitimas“ - variklio perkaitimas (žr.: pajungimo schema)
- „Rotoriaus gedimas“ - rotorius nesisuka, kai reikia.
- „Pakeiskite filtrus“ - užsiteršę filtrai (žr. II,6,11) ar išorinio signalo 3.2. →
- „Mažas slėgis“ - dirbant slėgio palaikymo režime nepasiekus nustatyto slėgio.
- „Klaidingas Psi“ - slėgio režime neįmanoma palaikyti nustatytų parametrų

Avarių peržiūra
Išeiti
Perkrauti sistemą ?
Jutiklio gedimas TJ
Variklio perkaitimas

4. „Kalbos“

Galima pasirinkti kalbas:
 Lietuvių,
 Rusų,
 Anglų,
 Vokiečių.

Sistema V2.2	5/7
Data - Laikas	▶
Avarių peržiūra	▶
Kalbos	▶
Jutiklių parodymai	▶
Papildomas	▶
Sistema V2.2	3/5
Išeiti	
English	
Lietuvių	✓
Русский	
Deutsch	

5. „Jutiklių parodymai“

Rodo visų prijungtų jutiklių reikšmes.

Pastaba: parodymų kiekis priklauso nuo valdomos plokštės konfigūracijos.

„Efektyvumas“ % - šilumokačio efektyvumas pagal išmetamą oro temperatūrą

- „Tiekiamo oro tmp.“ °C (Tj)
- „Kambario temper.“ °C
- „Ištraukiamas oras“ °C (TA)
- „Lauko oro temper.“ °C (TL)
- „Salinamo oro tmp.“ °C (TE)
- „Grįžtamas vanduo“ °C (TV)
- „Pašildytuvo tmp.“ °C
- „Tiek. oro drėgmė“ %
- „Ištrauk. drėgmė“ % (DR)
- „Lauko oro drėgmė“ %
- „Tiekimo slėgis“ %, Pa
- „Ištrauk. slėgis“ %, Pa
- „Ištraukiama CO2“ %, ppm
- „Šildymas“ %
- „Šaldymas“ %
- „Apėjimo sklendė“ %

Sistema V2.2	6/7
Data - Laikas	▶
Avarijų peržiūra	▶
Kalbos	▶
Jutiklių parodymai	▶
Papildomas	▶
Jutiklių parodymai	
Išeiti	
Tiekiamo oro tmp.	20.2 °C
Ištraukiamas oras	19.2 °C
Lauko oro temper.	-2.3 °C

6. „Papildomas“

Papildomi nustatymai iš valdomo rekuperatoriaus:

6.1. „Išeiti“ - grįžti į meniu langą;

6.2. „ModBus“ - ModBus protokolo nustatymai:

- 6.2.1. „MB Address“ 0-247 (*1);
- 6.2.2. „Parity“ *None, Odd, Even;
- 6.2.3. „Baudrate“ Galimi duomenų perdavimo greičiai 2'400, *4'800, 9'600, 19'200, 38'400 kbps;
- 6.2.4. „Stop“ bitų skaičius *1 ar 2 stop bitai.

6.3. „Vent.Ctrl.“

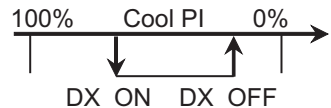
6.3.1. „Mode“ - pasirinkti ventilacijos tipą:
 „Tiekiamo oro tmp.“ - pagal tiekiamo oro temperatūrą,
 „Kambario temper.“ - pagal ištraukiamo oro temperatūrą,
 „ByOutDoor“ - ventilacija veikia pagal tiekiamą ar ištraukiamą oro temperatūrą priklausomai nuo „OutDoor T,C“ nustatytos lauko oro temperatūros reikšmės (žr. 6.3.4.). Lauko tempetaturai viršijus nustatytą reikšmę, ventilacija veikia pagal ištraukiamą, o žemiau nustatytos – pagal tiekiamo oro temperatūtą.

- 6.3.2. „Min Supply“ - Minimali leistina tiekiamo temperatūra, 12-24°C (*15°C);
- 6.3.3. „Max Supply“ - Maksimali leistina tiekiamo temperatūra 25-40°C (*40°C);
- 6.3.4. „OutDoor T,C“ - vasaros – žiemos temperatūros pasirinkimas 10-30°C (*40°C).

6.4. „Cool. Ctrl.“ - šaldymo valdymas:

- 6.4.1. „Min Supply“ - Minimali tiekiamo oro temperatūra šaldant 0-15°C (*6°C);
- 6.4.2. „Dx cool ON“ - Freoninis šaldymas įjungiamas prie „Cool PI“ % (*23%);
- 6.4.3. „Dx cool ON“ - Freoninis šaldymas išjungiamas prie „Cool PI“ % (*20%);

Papildomas	1/10
Išeiti	
ModBus	76 %
Vent. Ctrl.	20.2 °C
Cool. Ctrl.	19.2 °C
Add. Func.	-2.3 °C



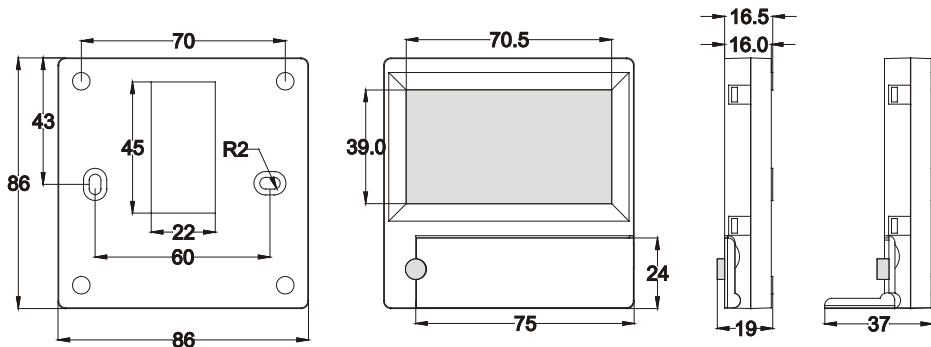
- 6.4.4. „**Outdoor T_c**“ - Lauko oro temperatūrai viršijus šį nustatymą, šaldymas leidžiamas 10-30°C (*12°C).
- 6.5. „**Add. Func.**“
- 6.5.1. „**Night cooling**“ - naktinis vėsinimas „**On/Off**“;
- 6.5.2. „**Aukštas CO₂ lygis**“ - maksimali leistina CO₂ reikšmė, kurią viršijus – didinamas tiekiamo oro srautas, %, *550ppm;
- 6.5.3. „**Fast Button**“ - pasirinkti greito mygtuko paskirtį:
 „**Budintis režimas**“ - įrenginys stabdomas budinčiam režimui. Įrenginys pradės darbą praėjus leidžiamam išjungimo laikui arba suveikus naktinio vėsinimo funkcijai.
 „**boost/fireplace**“ - „**Boost/židinyš**“ funkcija, kurios parametrai pasirenkami (žr. 6.6)
 „**Off**“ - greito mygtuko funkcija išjungta.
- 6.5.4. „**FanStopTime**“ - kiek laiko aušinti elektrinį šildytuvą išjungus agregatą, 0-250 s.
- 6.6. „**Boost Ctrl.**“
- 6.6.1. „**Boost timer**“ - „Boost/židinyš“ funkcijos veikimo trukmė, *0-255 min.
- 6.6.2. „**Boost SAF**“ - tiekiamo oro ventiliatoriaus greitis. „**Boost/židinyš**“ funkcijos veikimo metu, %, Pa;
- 6.6.3. „**Boost EAF**“ - ištraukiamo oro ventiliatoriaus greitis. „**Boost**“ funkcijos veikimo metu, %, Pa.
- 6.7. „**SAF Ctrl.**“ - tiekiamo ventiliatoriaus greičio (priklausomai nuo konfigūracijos) nustatymas:
- 6.7.1. „**SAF Low**“ – nustatomas tiekiamo ventiliatoriaus greitis prie pasirinkto greičio „**mažas**“, %, Pa;
- 6.7.2. „**SAF Midd**“ – nustatomas tiekiamo ventiliatoriaus greitis prie pasirinkto greičio „**vidutinis**“, %, Pa;
- 6.7.3. „**SAF High**“ – nustatomas tiekiamo ventiliatoriaus greitis prie pasirinkto greičio „**didelis**“, %, Pa;
- 6.8. „**EAF Ctrl.**“ - ištraukiamo ventiliatoriaus greičio (priklausomai nuo konfigūracijos) nustatymas:
- 6.8.1. „**EAF Low**“ – nustatomas ištraukiamo ventiliatoriaus greitis prie pasirinkto greičio „**mažas**“, %, Pa;
- 6.8.2. „**EAF Midd**“ – nustatomas ištraukiamo ventiliatoriaus greitis prie pasirinkto greičio „**vidutinis**“, %, Pa;
- 6.8.3. „**EAF High**“ – nustatomas ištraukiamo ventiliatoriaus greitis prie pasirinkto greičio „**didelis**“, %, Pa arba procentinis nuokrypio nustatymas -20+20% nuo tiekiamo oro ventiliatoriaus nustatymo;
- 6.9. „**Versions**“ - rodoma agregato programos, plokštės, nustatymų versijos, paspaudus „**OK**“ rodoma pultelio versija ir programos data. „**SMARTY-2.03 2014-09-18**“ grįžtama į meniu nuspaudus „**▲**“.
- 6.10. „**Service**“ - papildomi agregato parametrų nustatymai (žr.: Serviso instrukcija).
- 6.11. „**Pakeiskite filtrus**“ - filtrų užterštumo darbo valandų skaitliukas, aktyvuojamas serviso meniu „**Misc**“->„**F Timer**“ punkte:
- 6.11.1. „**SetTimer**“ – nustatomos darbo valandos iki informacinio pranešimo filtrų keitimui;
- 6.11.2. „**ReSetTimer**“ – skaitliuko nunulinimas;
- 6.11.3. „**Curr.Timer**“ – einamasis darbo valandų skaičius.

7. „Meniu konfigūracija“

Papildomi nustatymai : (žr.: Serviso instrukcija 17.1).

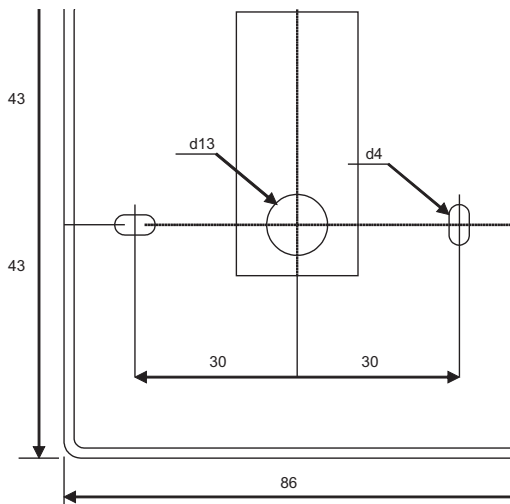
- 7.1 Ekonominė temperatūra – nustatoma ekonominė temperatūra, kuri automatiškai pakeičia nustatytą temperatūrą dirbant ventiliatoriams žemiausiu greičiu.

III. Matmenys

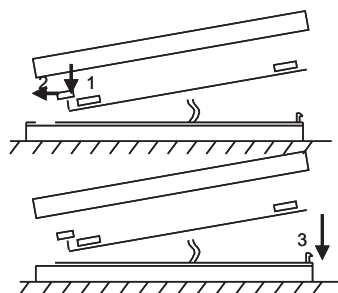


IV. Montavimas

Virštinkiniam montavimui sienoje paruošiama anga ryšio kabeliui d13 ir dvi kiaurymės dėžutės dugno tvirtinimui.



Tvirtinimo brėžinys

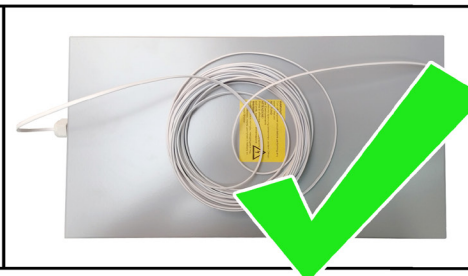
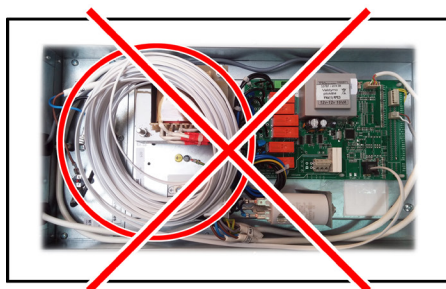


Surinkimo brėžinys

Pritvirtinkite dėžutės apatinį dangtelį prie sienos ištraukus kabelį virš tinko ~3cm. Į plokštėje esantį lizdą įdėkite bateriją, poliarškumas „+“ į išorę, prijunkite kištuką prie plokštės ir uždarykite dėžutės dangtelį (žr. brėžinį) įtvirtindami kairę pusę (1-2), po to švelniai spausdami dešinę pusę (3). Kitą kabelio kištuką įjunkite į rekuperatoriuje tam skirtą lizdą (RS485_1).



DRAUDŽIAMA valdymo pultelio likusį laidą palikti įrenginio automatikos dėžėje!



V. Komplektacija

Valdymo pultas **FLEX**

1 vnt.

Baterija, tipas 2032

1 vnt.

Ryšio kabelis RJ11 to He1402(4 gyslų) 13 metrų

1 vnt.

CONTROL PANEL WITH THE LIQUID CRYSTAL DISPLAY

„FLEX“ Technical manual

Description

The “FLEX” control panel is used for control of ventilation units with V1, V2, V2.3, V2.4 control boards.

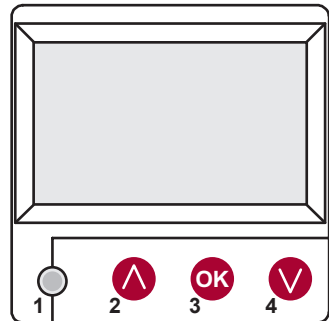
- Program the unit operation modes for one week.
- Set the temperature for supply or extracted air flow.
- Set fan motor rotation speed.
- Indication for the plate heat exchanger’s antifreeze protection.
- Fault signal indication
- Indication of the temperatures, humidity and pressure for ambient, outdoors room, exhaust and supply air.
- Automatic recognition of the controlled unit.

Technical data

Mounting		Surface.
Voltage	[VDC]	15-30
Data transmission		RS485
Cable length	[m]	13
Dimensions (WxHxD)	[mm]	86x86x16
Safety class		IP-20
Ambient temperature	[°C]	10-30(50*)
Ambient humidity	[%]	<90

Functionality of buttons

- 1 “Fast Button” – used for control of the selected function (see II.6.5.3)
- 2 “↑” – used for increasing the setting values or for moving a line up
- 3 “OK” – used for confirmation of the selected line or of the set value
- 4 “↓” – used for decreasing the setting values or for moving a line down



I. Initial window

1. Unit operation mode is selected

“OFF” – complete switch off of the unit
 “Manual” – the unit operates based on the set speed and temperature
 „Schedules“ - the unit operates based on the programmed events, and/or „Building protection“ – minimal ventilation without temperature maintenance, (see.: Service manual 17.1.).
 If no programmed events exist, “(!)” is shown (see II.2).

Manual	
Fan speed	Schedules (!)
Set temperature	Manual
Supply air temp.	OFF
Deicing	
7:28	2013-06-04 Sk

2. “Fan speed” – allows selecting the speed

“**Building protection**” operation with minimal speed and economic temperature. (see. II.7.1). “**minimal**”, “**nominal**” or “**Stop**”, “**low**”, “**middle**”, “**high**” (see.: Service manual 17.1.)

The speed of the supply and extraction motors of the units with EC motors can be adjusted individually setting their speed and pressure (see II.6.7 and II.6.8)

Manual	
Fan speed	middle
Set temperature	low
Supply air temp.	Stop
Deicing	
7:28	2013-06-04 SUN

3. “Set temperature”

The desired supply or extracted air temperature can be set from 15 to 30 °C.

Fan speed	low
Set temperature	20 °C
Menu	19 °C
Supply air temp.	18 °C
Deicing	
7:28	2013-06-04 SUN

4. “Menu” – other settings (see II.)

- “Schedules”
- “Date-Time”
- “View Alarms”
- “Languages”
- “Sensors values”
- “Extra”
- “Menu configuration”

Fan speed	low
Set temperature	19 °C
Menu	
Supply air temp.	
Deicing	
7:28	2013-06-04 SUN

5. Indication based on the setting of the maintained supply or extracted air temperature: (see II.6.3.1) “Supply air temp.” or “Extract air temp.”

6. Extra:

“**NC**” or “**Communication error**” - no connection with the unit’s control board.

“**Deicing**” - activated unfreezing function for the plate heat exchanger.

“**Change filters**” – contaminated filters (see. II.6.11).

“**Economic**” – from external Stop signal the unit works at the lowest speed and under the economic temperature.

“**Stop input**” - the unit is stopped from the external input signal.

“**Standby (Sleep)**” - when the fast button “**Run/Standby**” function is selected (see II.6.5.3.)

“**Boost/fireplace**” - when the fast button „Boost/fireplace“ function is selected (see II.6.5.3.) or external signal.

– if the selected function is on (see II.6.5.1.)

“**Night cooling**” – if the selected function is on (see II.6.5.1)

“**High CO2 level**” – allowed CO2 level is exceeded (see II.6.5.2)

“**Battery low**” – Battery should be replaced with the new one.

“**Critical supply temp.**” – when supply air temperature drops below 16,5 °C

„**False Psi**“ – it is impossible to support set parameters in pressure mode.

Fan speed	low
Set temperature	19 °C
Menu	
Supply air temp.	18.7 °C
communication error	
7:28	2013-06-04 SUN
System NC	6/7
Date – Time	
View Alarms	
Languages	
Sensors values	
Extra	

7. Current time and date is displayed (see II.2)

II. Menu

The first line is for information:
Version of the unit is shown or “**NC**” if there is no connection with the unit;

Numbers at the right side:
Right – total number of the items for selection

Left – your current position
“(!)” – no parameters set – attention.

1. “Schedules”

Is used for entering the device operation mode based on the time. When setting the events, check if the set time and date is accurate (see II.2). 8 events for every day of the week or group of days can be set with using fan speeds, temperatures and start times. Groups of days: 1–7 for week, 1–5 for working days, 6–7 for weekend. If one day is selected, settings can be copied for any other day if desired. When desired settings are made, select “**OK**” to enter the event settings.

1.1 “Week days”

“**Holidays**” settings have a priority to “**Schedules**” settings
Groups of days: 1–7 for week, 1–5 for working days, 6–7 for weekend. If one day is selected, settings can be copied for any other day if desired. When desired settings are made, select “**OK**” to enter the event settings.

At first, select the event start time and then select the fan rotation speed and the desired temperature. If event hours “**hh**” are set, the event is deleted. Press “**OK**” after every setting is made. When desired events are entered, select “**Save**”, “**Copy**”, “**Exit**”. The setting is confirmed by selecting and pressing “**OK**”.

Select “**Copy**” to enter the list of options for the week of days, select day to copy the settings for and press “**OK**”.
In order to finish the copying, select and press “**OK**” at the list of days. When saved, settings of group of days change the previous settings of the selected days.

1.2 “Holidays”

“**Holidays**” settings have a priority to “**Schedules**” settings
At first, select the event start time and then select the fan rotation speed and the desired temperature. If event hours “**hh**” are set, the event is deleted. Press “**OK**” after every setting is made. When desired events are entered, select “**Save**”, “**Copy**”, “**Exit**”. The setting is confirmed by selecting and pressing “**OK**”.
The beginning and the end time of the holidays are set and saved. In order to switch the holiday mode you have to choose “**OFF**” “**Save**” and “**OK**” in “**Holidays**” window.

System V2.2	2/7
Exit	
Schedules	(!) ▶
Date – Time	(!) ▶
View Alarms	▶
Languages	▶

No events
Week days
1-7 1-5 6-7
↓
1 2 3 4 5 6 7 Exit

Events
Exit
Save?
Copy?
1 7:30 middle 18 °C
2 hh:mm Stop 18 °C

Events	Copy?
Week days	
1-7 1-5 6-7	
↓	
1 2 3 4 5 6 7 OK	18 °C

2. “Date-Time”

Is used for setting the current time and date. If no time is set, “(!)” is displayed at the menu screen.

Note: Summer/winter time does not change automatically.

Date – Time
Exit
↓
7:34 2013-04-14 SUN

3. “View Alarms”

In case of any fault the unit is stopped and alarm is displayed on the screen:

“System reset?” –is used for deleting of system faults

3.1. Sensor faults are shown when out of a min and max range

- “**TJ sensor**” – supply air temperature sensor (-40 °C to +120 °C)
- “**TL sensor**” – ambient air temperature sensor (-40 °C to +120 °C)
- “**TA sensor**” – extracted air temperature sensor (-40 °C to +120 °C)
- “**TE sensor**” – exhaust air temperature sensor (-40 °C to +120 °C)
- “**TV sensor**” – return water temperature sensor (-40 °C to +120 °C)
- “**GP sensor**” – pressure converter fault (only when the converter is using current control signal)
- “**CO2 sensor**” – CO2 converter fault (only when the converter is using current control signal)

→

View Alarms
Exit
System Reset ?
Sensor fault TJ
Motor overheat

3.2. Other faults

- “**Fire input**” – external fire signal input is active
- “**Antifrost**”- critical minimum water heater temperature
- “**Overheat**” – overheat of the electric heater (see.: electrical connection diagram)
- “**Rotor fail**” – overheat of the supply or extraction fan motor (see.: electrical connection diagram)
- “**Change filters**” – contaminated filters (see: II.6.11.) or external signal
- “**Low pressure**” – working at pressure support mode before reaching the set pressure
 - working at pressure support mode before reaching the set pressure →
- „**False Psi**“ – it is impossible to support set parameters in pressure mode.

View Alarms
Exit
System Reset ?
Sensor fault TJ
Motor overheat

4. “Languages”

The following languages can be selected:

- Lietuvių,
- Русский,
- English,
- Français,

System V2.2	5/7
Date - Time	▶
View Alarms	▶
Languages	▶
Sensors values	▶
Extra	▶

System V2.2	3/5
Exit	
English	
Lietuvių	✓
Русский	
Deutsch	

5. “View sensors”

Values of all connected sensors are displayed.

Note: Number of the displayed sensors depends on the configuration of the controlled board

“Efficiency” % - efficiency of the heat exchanger based on exhaust air temperature

- “Supply air temp.” °C (TJ)
- “Room air temp.” °C
- “Extracted air temp.” °C (TA)
- “Outdoor air temp.” °C (TL)
- “Exhaust air temp.” °C (TE)
- “Ret. water temp.” °C (TV)
- “Preheat air temp.” °C
- “Supply humidity” %
- “Extract humidity” % (DR)
- “Outdoor humidity” %
- “Supply pressure” %, Pa
- “Extract pressure” %, Pa
- “Extract CO2” %, ppm
- “Heating” %
- “Cooling” %
- “By-pass valve” %

System V2.2	6/7
Date - Time	▶
View Alarms	▶
Languages	▶
Sensors values	▶
Extra	▶
View sensors	
Exit	
Supply air temp.	20.2 °C
Extract air temp.	19.2 °C
Outdoor air temp.	-2.3 °C

6. “Extra”

Additional settings from the controlled recuperator.

6.1. “Exit” – return to the menu window

6.2. “ModBus” – settings of the ModBus protocol

- 6.2.1. “MBAAddress” 0-247 (*1)
- 6.2.2. “Parity”, *None, Odd, Even
- 6.2.3. “Baudrate”
Possible data transmission speeds
2'400, *4'800, 9'600, 19'200, 38'400 kbps
- 6.2.4. „Stop” *1 or 2 stop bits

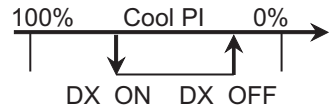
6.3. “Vent.Ctrl.”

- 6.3.1. “Mode” – select the type of ventilation:
 “Supply” – based on the supply air temperature
 “Room” – based on the extracted air temperature
 “ByOutDoor” – - ventilation operates using the supply or extracted air temperature based on the set „OutDoor T.C” value of the ambient air temperature (see. 6.3.4).
 When the outdoor air temperature exceeds the set value, ventilation operates using the extracted air temperature and, when the ambient air temperature is lower than the set temperature, supply air temperature is used.
- 6.3.2. “Min Supply” – lowest allowed supply temperature, 12-24°C (*15°C)
- 6.3.3. “Max Supply” – highest allowed supply temperature, 25-40°C (*40°C)
- 6.3.4. “OutDoot T.C” – summer/winter temperature setting, 10-30°C (*16°C)

6.4. “Cool.Ctrl.” – cooling control

- 6.4.1. “Min Supply” – minimum supply air temperature when cooled, 0-15°C (*6°C)
- 6.4.2. “DX_coolOn” – chlorofluorocarbon cooling is switched on at “Cool PI”, % (*23%)

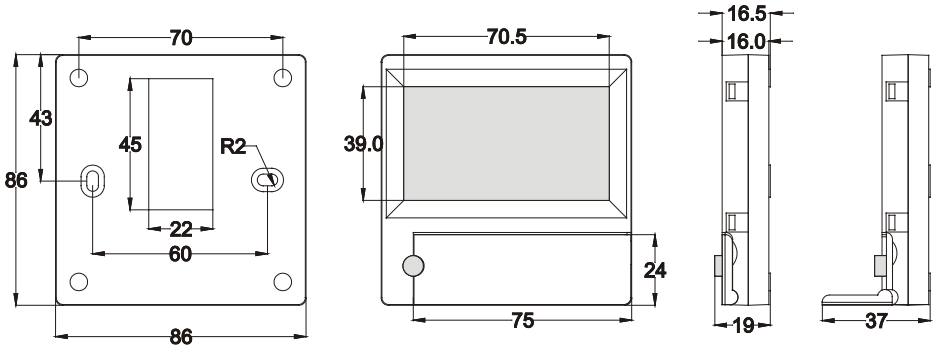
Extra	1/10
Exit	
ModBus	76 %
Vent. Ctrl.	20.2 °C
Cool. Ctrl.	19.2 °C
Add. Func.	-2.3 °C



- 6.4.3. **“DX_coolOff”** – chlorofluorocarbon cooling is switched off at **“Cool P1”**, % (*20%)
- 6.4.4. **“OutDoor T.C”** – when outdoor air temperature exceeds this setting, cooling is allowed, 10-30°C (*12°C)
- 6.5. **“Add.Func.”**
 - 6.5.1. **“Night Cool”** – night cooling „On/*Off“
 - 6.5.2. **“CO2”** – highest allowed level of CO2. If exceeded, the supply air flow is increased, %, *550ppm
 - 6.5.3. **“Fast Butt.”** – select the function of the fast button:
 - “Standby(Sleep)”** – the unit switches to standby mode. It will enter into operation after permitted turn off time or when the night cooling function will turn on.
 - “Boost/fireplace”**- settings of „Boost/fireplace“ function (see. 6.6.)
 - “Off”** – fast button function off.
 - 6.5.4. **“FanStopTime”** – time for cooling of the electrical heater after switching the unit off, 0-255 s. (*60s.)
- 6.6. **“Boost Ctrl.”**
 - 6.6.1. **“Boost timer”** – **“Boost/fireplace”** operation period of the function, *0-255 min.
 - 6.6.2. **“Boost SAF”** – supply air fan speed during operation of the “Boost” function, %, Pa
 - 6.6.3. **“Boost EAF”** – extracted air fan speed during operation of the “Boost” function, %, Pa
- 6.7. **“SAF Ctrl.”** – supply fan speed or pressure setting (depends on configuration).
 - 6.7.1. **“SAF Low”** – set supply fan speed **“Low”**, %, Pa
 - 6.7.2. **“SAF Midd”** – set supply fan speed **“Middle”** “, %, Pa
 - 6.7.3. **“SAF High”** – set supply fan speed **“High”**, %, Pa
- 6.8. **“EAF Ctrl.”** – extraction fan speed or pressure setting (depends on configuration)
 - 6.8.1. **“EAF Low”** – set extraction fan speed **“Low”**, %, Pa
 - 6.8.2. **“EAF Midd”** – set extraction fan speed **“Middle”** “, %, Pa
 - 6.8.3. **“EAF High”** – set extraction fan speed **“High”**, %, Pa
- 6.9. **“Versions”** – version of the unit software, board, settings are shown; when **“OK”** is pressed, panel version and software date is shown. Return to menu by pressing **“▲”**.
- 6.10. **“Service”** – additional options of the unit’s settings (see **“Service instructions”**).
- 6.11. **“Filters”**– filter contamination-hours timer is activated in service menu **“Misc”** –**“> F Timer”**.
 - 6.11.1. **“Set Timer”** – the operation time for the unit is set until contamination of the filters will be reported.
 - 6.11.2. **“ReSet Timer”** – zero adjustment of the timer
 - 6.11.3. **“Curr.Timer”**– current number of working hours
- 7. **“Menu configuration”**
Extra settings: (see.: Service instruction 17.1.)

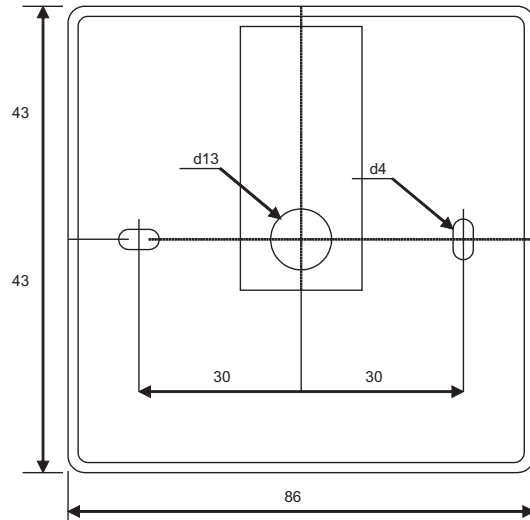
- 7.1. "Economic temper." – to set economic temperature which automatically changes set temperature when the fans operate at the lowest speed.
* - default settings

III. Dimensions

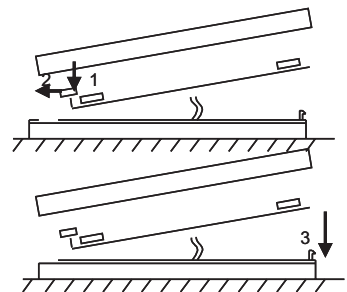


IV. Mounting

Surface mounting, opening is prepared in the wall for the connection cable d13 and two holes for installation of the box bottom.



Mounting drawing

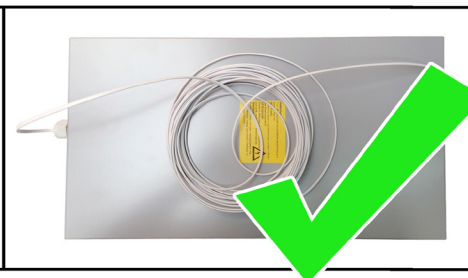
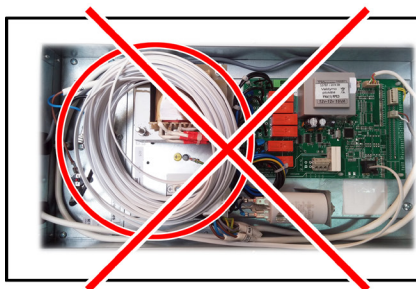


Assembly drawing

Attach the box bottom cover to the wall leaving approx. 3 cm of cable from the surface. Put the battery to the socket at the board, polarity "+" outwards, connect the plug to the board and close the box cover (see the drawing) by attaching the left side (1-2) and then gently press the right side (3). Connect the other cable plug to the socket of the recuperator (RS485_1).



IT IS FORBIDDEN to leave the remaining remote controller's cable in the AHU's control box!



V. Contents

Control panel FLEX	1 piece
Battery 2032 type	1 piece
Communication cable RJ11 to He1402(4 strands) 13 meters	1 piece

Beschreibung

Der Pult FLEX wird für Steuerung der Lüftungsaggregate mit V1-, V2-Platten gebraucht.

- Programmierung der Betriebsarten vom Aggregat für die Woche.
- Bestimmung der Zuluft- oder Abzugslufttemperatur.
- Bestimmung der Drehgeschwindigkeit von Motoren des Ventilators.
- Anzeige des Frostschutzes vom Plattenwärmetauscher.
- Anzeige der Pannensignale.
- Anzeige der Temperatur-, Feuchten-, Druckwerte von der Draußen-, Raum-, Ab-, Zuluft.
- Automatische Erkennung des gesteuerten Aggregates.
- Überputzmontage.

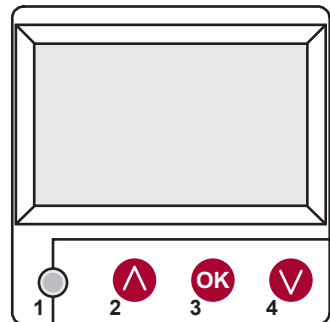
Technische Daten

Montage		Aufputz
Speisespannung	[VDC]	15-30
Datenübergabe		RS485
Abmessungen (WxHxD)	[mm]	86x86x16
Schutzklasse		IP-20
Umgebungstemperatur	[°C]	10-30(50*)
Umgebungsfeuchte	[%]	<90
Pultgewicht	[g]	63

*Mögliche Verringerung des LCD-Bildschirmkontrasts

Tastenbestimmung

- 1- „**Schnellaste**“: wird für Steuerung der gewählten Funktion gebraucht. (Siehe II.6.5.3)
- 2- Wird für Vergrößerung der Einstellungswerte oder für Auswahl einer Zeile nach oben gebraucht.
- 3- „**OK**“: wird für Bestätigung der gewählten Zeile oder des bestimmten Wertes gebraucht.
- 4- Wird für Verringerung der Einstellungswerte oder für Auswahl einer Zeile nach unten gebraucht.



I. Startfenster

1. Hier wird Betriebsart des Aggregats gewählt

„**AUSGESCHALTET**“, „**Hand...**“ oder „**Arbeitszeitplan**“:
 „**AUS**“: völlige Ausschaltung des Aggregats,
 „**Hand...**“: das Aggregat arbeitet auf eingestellter Geschwindigkeit und Temperatur,
 „**Arbeitszeitplan**“: das Aggregat arbeitet laut den vorprogrammierten Ereignissen.
 Falls es keine vorprogrammierten Ereignisse gibt, wird „(!)“ gezeigt. (Siehe II.2)

Handbetrieb	
Drehzahl	Termine (!)
Temperatureinstellung	Handbetrieb
Zulufttemperatur	AUS
Enteisung	
7:28	2013-06-04 So

2. „Geschwindigkeit der Ventilatoren“: hier kann eine Geschwindigkeit gewählt werden

„**Pastato apsauga**“ darbas minimaliu greičiu su ekonomine temperatūra (žr. II.7.1), „**Minimalus**“, „**Nominalus**“, „**Maksimalus**“ arba „**Stop**“, „**mažas**“, „**vidut.**“, „**didelis**“ (žr.: Derintojo instruk- cija 17.1).

Für die Aggregate mit EC-Motoren können die Geschwindigkeiten der Zu- und Abluftmotoren getrennt korrigiert werden, indem ihre Geschwindigkeit eingestellt wird. (Siehe II.6.7 und II.6.8)

Handbetrieb	▶
Drehzahl	standart
Temperatureinstellung	reduziert
Zulufttemperatur	Stop
Enteisung	
7:28	2013-06-04 So

3. „Eingestellte Temperatur“

Es wird gewünschte Temperatur der zugeführten oder aus em Raum abgezogenen Lufttemperatur von 15 bis 30 °C eingestellt werden.

Drehzahl	reduziert
Temperatureinstellung	20 °C
Menü	19 °C
Zulufttemperatur	18 °C
Enteisung	
7:28	2013-06-04 So

4. „Menü“: andere Einstellungen (Siehe II). Es sind

- „Arbeitszeitplan“
- „Datum – Zeit“
- „Pannensübersicht“
- „Sprachen“
- „Übersicht der Fühler“
- „Zusätzlich“
- „Meniu konfigūracija“

Drehzahl	reduziert
Temperatureinstellung	19 °C
Menü	▶
Zulufttemperatur	
Enteisung	
7:28	2013-06-04 So

5. Aufgrund der Einstellung der gehaltenen Zu- und Ablufttemperatur wird angezeigt: (Siehe II.6.3.1) „Zulufttemperatur“ oder „Ablufttemperatur“

6. Zusätzliche Bedeutungen der Informationszeile

Wenn es einige Fehlermitteilungen gibt, werden sie gewechselt. (Zuerst wird die erste, dann die nächste gezeigt, und wieder von Anfang an)

„**NC**“ oder „**Keine Verbindung**“: es gibt keine Verbindung mit dem Bedienpult des Aggregats.

„**Abtauen**“: aktivierte Abtaufunktion des Plattenwärmetauschers
 „**Filteraustausch**“: die Filter sind verschmutzt (Signal vom Druckrelais)

„**DR-Störung**“: Störung des Feuchtefühlers

„**Wirtschaftlich**“: Geschwindigkeitsverringerung nach dem Nichterreichen der eingestellten Temperatur.

„**Stop-Eingang**“: das Aggregat wird vom äußerlichen STOP-Eingangssignal gestoppt.

„**Bereitschaft**“: von der Auswahl der Schnellstastenfunktion „**Run/Standby**“ (Siehe II.6.5.3)

„**Boost**“: von der Auswahl der Schnellstastenfunktion „**Boost**“ (siehe II.6.5.3) oder vom äußerlichen „**Boost-Signal**“.

„**Nachtkühlung**“: wenn die gewählte Funktion eingeschaltet ist. (Siehe II.6.5.1)

„**Hohes CO2-Niveau**“: zugelassenes eingestelltes CO2-Niveau wurde überschritten. (Siehe II.6.5.2)

„**Batterie läuft aus**“: Batterie des Pultes FLEX muss ausgetauscht werden.

„**Kritinė tiekiamo temp.**“ - nukritus tiekiamo oro temperatūrai žemiau 16,5 °C.

„**Klaidingas Psi**“ - slėgio režime neįmanoma palaikyti nustatytą parametru.

Drehzahl	reduziert
Temperatureinstellung	19 °C
Menü	
Zulufttemperatur	18.7 °C
Keine Verbindung	
7:28	2013-06-04 So

System NC	6/7
Datum – Uhrzeit	▶
Alarmmeldungen anzeigen	▶
Sprachen	▶
Fühler Anzeigen	▶
Zusätzlich	▶

7. Es werden laufende Zeit und Datum gezeigt. (Siehe II.2)

II. Menü

Die erste Zeile ist für Information folgende Information bestimmt: es wird die Version des gesteuerten Aggregats oder „NC“ (wenn es keine Verbindung mit dem Aggregat gibt) gezeigt;

in der rechten Ecke werden die Zahlen gezeigt: die rechte: maximale Zahl der Punkte, die gewählt werden können;

die linke: Position, in der sich das Aggregat jetzt befindet, „(!)“: nicht eingestellte Parameter, darauf muss aufgepasst werden.

1. „Arbeitszeitplan“

Ist für die Eingabe des Arbeitsprogramms von gesteuerter Anlage laut der Zeit bestimmt. Während der Einstellung der Ereignisse muss geprüft werden, ob Zeit und Datum genau sind. (Siehe II.2) Es können je 8 Ereignisse für jeden Wochentag oder eine Gruppe der Wochentage mit unterschiedlichen Geschwindigkeiten, Temperaturen und Anfangszeiten der Ventilatoren programmiert werden.

Gruppen der Tage: 1-7 für die Woche, 1-5 für die Arbeitstage, 6-7 fürs Wochenende. Wenn ein Tag gewählt wird, können die Einstellungen bei Bedarf für einen anderen Tag kopiert werden. Nach der Auswahl der gewünschten Variante wird „OK“ gedrückt, und man gelangt in die Einstellungen der Ereignisse.

1.1. „Savaitės dienos“

„Atostogos“ turi prioritetą prieš „Darbo grafikas“ nustatymus
 Dienų grupės: 1-7 savaitėi, 1-5 darbo dienoms, 6-7 savaitgaliai. Jei pasirenkama viena diena, esant poreikiui, kitai dienai galima nustatymus kopijuoti.
 Pasirinkus norimą variantą, spaudžiame „OK“ ir patenkame į įvykių nustatymus.

Zuerst wird die Anfangszeit des Ereignisses, danach Drehgeschwindigkeit der Ventilatoren und die gewünschte Temperatur eingestellt. Nach der Einstellung der Uhrzeit des Ereignisses „hh“ wird das Ereignis gelöscht.

Nach jeder Einstellung wird „OK“ gedrückt.

Nach der Eingabe der gewünschten Ereignisse wird gewählt: „Speichern“, „Kopieren“, „Verlassen“. Nachdem ausgewählt und „OK“ gedrückt wird, wird die Auswahl bestätigt.

Nachdem „Kopieren“ gewählt wird, gelangt man in die Auswahl der Wochentage, man wählt den Tag, in den man die Einstellungen kopieren will, und man drückt „OK“. Falls man das Kopieren beenden will, wird in der Auswahl der Tage gewählt und „OK“ gedrückt.

Frühere Einstellungen der gewählten Tage werden während der Speicherung durch Einstellungen von Gruppe der Tage ausgetauscht.

2. „Datum – Zeit“

Ist für die Einstellung vorhandener Zeit und des Datums bestimmt. Wenn keine Zeit bestimmt ist, wird im Menü-Fenster „(!)“ gezeigt.

Bemerkung: Sommer- und Winterzeit schaltet nicht automatisch um.

System V2.2	2/7
Beenden	
Termine	(!) ▶
Datum – Uhrzeit	(!) ▶
Alarmmeldungen anzeigen	▶
Sprachen	▶

Keine Ereignisse
Wochentage
1-7 1-5 6-7
↓
1 2 3 4 5 6 7 Beenden

Ereignisse
Beenden
Speichern ?
Kopieren ?
1 7:30 standart 18 °C
2 hh:mm Stop 18 °C

Ereignisse	Kopieren ?
Wochentage	
1-7 1-5 6-7	
↓	
1 2 3 4 5 6 7 OK	18 °C

Datum – Uhrzeit
Beenden
↓
7:34 2013-04-14 So

3. „Pannenübersicht“

Nach jeder Störung wird Fenster der Störungen gezeigt: „**System wiederaufladen?**“ wird für Beseitigung der Systemfehler gebraucht.

3.1. Werden die Störungen der Fühler gezeigt, wenn sie die minimalen oder maximalen Grenzen überschreiten.

- „**Fühler TJ**“: Fühler für Zulufttemperatur (-40 °C / +120 °C)
- „**Fühler TL**“: Fühler für Außenlufttemperatur (-40 °C / +120 °C)
- „**Fühler TA**“: Fühler für Abzugslufttemperatur (-40 °C / +120 °C)
- „**Fühler TE**“: Fühler für Ablufttemperatur (-40 °C / +120 °C)
- „**Fühler TV**“: Fühler für Rückwassertemperatur (-40 °C / +120 °C)
- „**Fühler GP**“: Störung des Drucktauschers (nur wenn der gebrauchte Tauscher durch Stromsteuerungssignal gesteuert wird)
- „**Fühler CO2**“: Störung des CO2-Taushers (nur wenn der gebrauchte Tauscher durch Stromsteuerungssignal gesteuert wird)

→

Alarmmeldungen anzeigen
Beenden
System Reset ?
Fühler Fehler TJ
Motor-Überhitzung

3.2. Andere Alarmmeldungen

- „**Brandschutzeingang**“: Außeneingang des Brandschutzsignals ist aktiv
- „**Frostschutz**“: kritische minimale Temperatur des Wassererhitzers
- „**Überhitzung**“: Überhitzung der elektrischen Erhitzers
- „**Überhitzung des Motors**“: Überhitzung des Motors vom Ventilator für Zu- und Abluft
- „**Störung des Rotors**“: der Rotor dreht sich nicht
- „**Kritische Raumtemperatur**“: Temperatur der Abluft wird überschritten
- „**Kritische Zulufttemperatur**“: Temperatur der Zuluft wird überschritten
- „**Mažas slėgis**“ - dirbant slėgio palaikymo režime nepasiekus nustatyto slėgio.
- „**Klaidingas Psi**“ - slėgio režime neįmanoma palaikyti nustatytų parametru

→

Alarmmeldungen anzeigen
Beenden
System Reset ?
Fühler Fehler TJ
Motor-Überhitzung

4. „Sprachen“

Hier können folgende Sprachen gewählt werden:

- Englisch,
- Litauisch,
- Russisch,
- Deutsch.

System V2.2	5/7
Datum – Uhrzeit	▶
Alarmmeldungen anzeigen	▶
Sprachen	▶
Fühler Anzeigen	▶
Zusätzlich	▶
System V2.2	3/5
Beenden	
English	
Lietuvių	✓
Русский	
Deutsch	

5. „Übersicht der Fühler“

Es werden die Bedeutungen aller angeschlossenen Fühler angezeigt.

Bemerkung: Fühler-Anzeige abhängig vom Platine-Typ

- „Zulufttemperatur“ °C
- „Raumlufttemperatur“ °C
- „Ablufttemperatur“ °C
- „Außenlufttemperatur“ °C
- „Temperatur der abgeführten Luft“ °C
- „Rückwassertemperatur“ °C
- „Temperatur des Erhitzers“ °C
- „Feuchte der Zuluft“ %
- „Temperatur der Abluft“ %
- „Feuchte der Außenluft“ %
- „Zuluftdruck“ %, Pa
- „Abluftdruck“ %, Pa
- „Abgeführtes CO2“ %, ppm
- „Heizung“ %
- „Kühlung“ %
- „Bypass-Klappe“ %

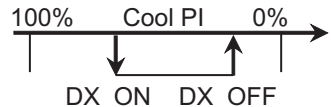
System V2.2	6/7
Datum – Uhrzeit	▶
Alarmmeldungen anzeigen	▶▶
Sprachen	▶▶▶
Fühler Anzeigen	▶▶▶▶
Zusätzlich	▶▶▶▶▶
Fühler Anzeigen	
Beenden	
Zulufttemperatur	20.2 °C
Ablufttemperatur	19.2 °C
Außenluft	-2.3 °C

6. „Zusätzlich“

Zusätzliche Einstellungen aus dem gesteuerten Rekuperator

- 6.1. „Verlassen“: zurück in den Menüfenster
- 6.2. „Modbus“: Einstellungen des ModBus-Protokolls
 - 6.2.1. Adresse des ModBus-Netzes „MB Address“ 0-247
 - 6.2.2. Paritätseinstellung „Parity“ None, Odd, Even
 - 6.2.3. Übertragungsgeschwindigkeit des ModBus-Netzes „Baudrate“; mögliche Geschwindigkeiten der Datenübertragung: 2400, 4800, 9600, 19.200, 38.400 kbps
 - 6.2.4. Anzahl der „Stop“-Bits: 1 oder 2 STOP-Bits
- 6.3. „Vent.Ctrl.“
 - 6.3.1. „Mode“: für die Auswahl der Lüftungsart:
 „Supply“: laut der Zulufttemperatur,
 „Room“: laut der Ablufttemperatur,
 „ByOutdoor“: die Lüftung funktioniert laut der Zu- oder Ablufttemperatur und abhängig vom eingestellten Wert der Außenlufttemperatur. (Siehe 6.3.4) Falls die Außenlufttemperatur den eingestellten Wert überschreitet, funktioniert die Lüftung laut der Ablufttemperatur; falls sie den eingestellten Wert unterschreitet – laut der Zulufttemperatur.
 - 6.3.2. „Min Supply“: minimale zugelassene zugeführte Temperatur, 12 bis 24 °C.
 - 6.3.3. „Max Supply“: maximale zugelassene zugeführte Temperatur, 25 bis 40 °C
 - 6.3.4. „OutDoot T.C“: Auswahl der Sommer- oder Wintertemperatur, 10 bis 30 °C.
- 6.4. „Cool.Ctrl.“ - Kühlung-Regelung
 - 6.4.1. „Min Supply“: minimale Zulufttemperatur während der Kühlung, 0 bis 15 °C.
 - 6.4.2. „Dx coolON“: Freonkühlung wird bei „Cool PI“ eingeschaltet.

Zusätzlich	1/10
Beenden	
ModBus	76 %
Vent. Ctrl.	20.2 °C
Coll. Ctrl.	19.2 °C
Add. Func.	-2.3 °C



- 6.4.3. **„Dx coolOFF“**: Freonkühlung wird bei „Cool Pl“ ausgeschaltet.
- 6.4.4. **„OutDoot T.C“**: nachdem die Außentemperatur diese Einstellung überschreitet, ist die Kühlung zugelassen, 10 bis 30 °C.
- 6.5. **„Add.Func.“**
 - 6.5.1. **„Night Cool“**: Nachtkühlung „On/Off“.
 - 6.5.2. **„CO2“**: maximaler zugelassener CO2-Wert, nach dessen Überschreitung wird der Zuluftstrom vergrößert, %, ppm.
 - 6.5.3. **„Fast Butt.“**: Schnellastbestimmung wählen: Run-Standby oder **„Boost“**. (Siehe 6.6)
 - 6.5.4. **„FanStopTime“**: wie lange die Kühlung des elektrischen Erhitzers nach der Ausschaltung des Aggregats dauern muss, 0 bis 250 s.
- 6.6. **„Boost Ctrl.“**
 - 6.6.1. **„Boost timer“**: Arbeitsdauer der Boost-Funktion in min.
 - 6.6.2. **„Boost SAF“**: Geschwindigkeit des Zuluftventilators während der Boost-Funktion, %, Pa.
 - 6.6.3. **„Boost EAF“**: Geschwindigkeit des Abluftventilators während der Boost-Funktion, %, Pa
- 6.7. **„SAF Ctrl.“**: Einstellung der Geschwindigkeit (des Drucks) vom Zuluftventilator.
 - 6.7.1. **„SAF Low“**: Einstellung der Geschwindigkeit vom Zuluftventilator zur gewählten Geschwindigkeit **„klein“**, %, Pa.
 - 6.7.2. **„SAF Normal“**: Einstellung der Geschwindigkeit vom Zuluftventilator zur gewählten Geschwindigkeit **„durchschnittlich“**, %, Pa.
 - 6.7.3. **„SAF High“**: Einstellung der Geschwindigkeit vom Zuluftventilator zur gewählten Geschwindigkeit **„groß“**, %, Pa.
- 6.8. **„EAF Ctrl.“**: Einstellung der Geschwindigkeit (des Drucks) vom Abluftventilator.
 - 6.8.1. **„EAF Low“**: Einstellung der Geschwindigkeit vom Abluftventilator zur gewählten Geschwindigkeit **„klein“**, %, Pa.
 - 6.8.2. **„EAF Normal“**: Einstellung der Geschwindigkeit vom Abluftventilator zur gewählten Geschwindigkeit **„durchschnittlich“**, %, Pa.
 - 6.8.3. **„EAF High“**: Einstellung der Geschwindigkeit vom Abluftventilator zur gewählten Geschwindigkeit **„groß“**, %, Pa.
- 6.9. **„Version“**: es werden Programme, Platten, Einstellungsversionen des Aggregats gezeigt, durch den **OK**-Druck werden die Pultversion und das Programmdatum gezeigt. Zurück ins Menü: drücken **„▲“**.
- 6.10. **„Service“**: zusätzliche Einstellungen der Aggregatsparameter. (Siehe: Anleitung des Justierers).

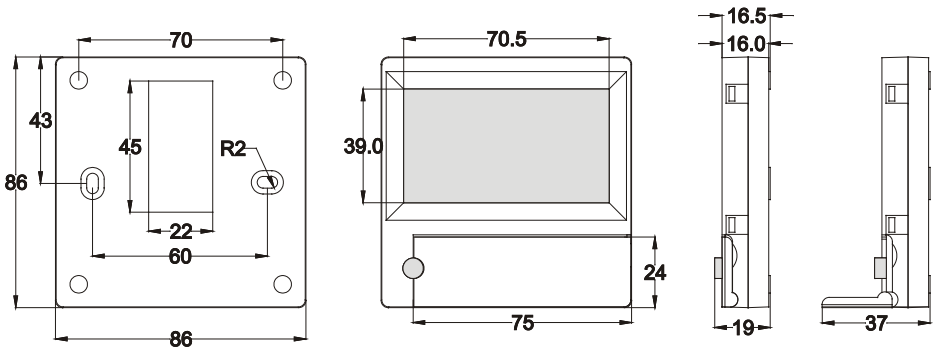
- 6.11. „Pakeiskite filtrus“ - filtrų užterštumo darbo valandų skaitliukas, aktyvuojamas serviso meniu „Misc“->„F Timer“ punkte:
- 6.11.1. „SetTimer“: es wird Arbeitsdauer bis zur Meldung über Filterverschmutzung eingestellt (h).
- 6.11.2. „ReSetTimer“: das Nullen vom Zeitzähler für Filterverschmutzung, das nach dem Austausch von Filtern und für die Löschung von der Mitteilung „Ersetzen die Filter“ auf der Informationszeile gebraucht wird.
- 6.11.3. „Curr.Timer“: Anzeigen des Zeitzählers für Arbeitsdauer des Aggregats bis zur Meldung über Filterverschmutzung (h).

7. „Meniu konfigūracija“

Papildomi nustatymai : (žr.: Serviso instrukcija 17.1).

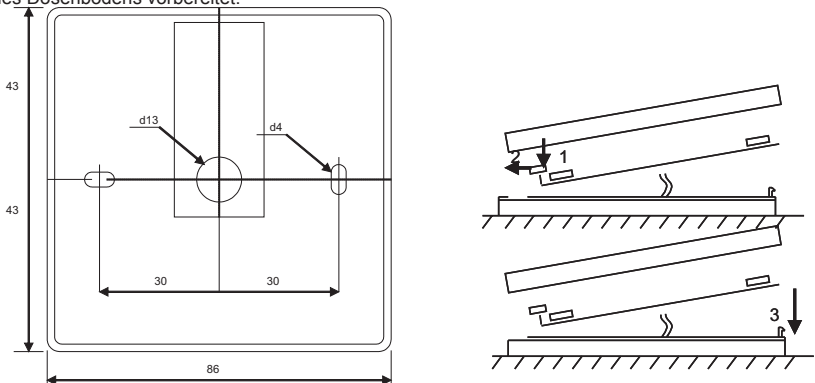
- 7.1 Ekonominė temperatūra – nustatoma ekonominė temperatūra, kuri automatiškai pakeičia nustatytą temperatūrą dirbant ventiliatoriams žemiausiu greičiu.

III. Abmessungen



IV. Montage

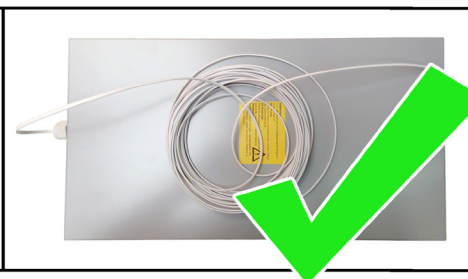
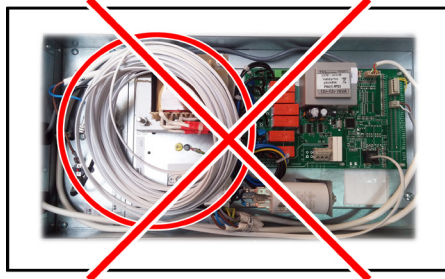
Überputzmontage; es werden in der Wand eine Öffnung für Verbindungskabel (d13) und zwei Spalten für Befestigung des Dosenbodens vorbereitet.



Unterdeckel der Dose an die Wand befestigen, nachdem der Kabel über dem Putz ~3 cm ausgezogen wird. Die Batterie in die Fassung, die sich in der Platte befindet, einlegen, Polung „+“ nach außen, den Stecker an die Platte anschließen und den Dosendeckel (siehe die Zeichnung) schließen, indem man die linke Seite (1-2) befestigt und danach leicht die rechte Seite drückt (3). Den anderen Kabelstecker an dazu bestimmte Dose (RS485_1) des Wärmetauschers anschließen.



ES IST VERBOTEN, den restlichen Anschlusskabel vom Bedienteil im Schaltschrank des Gerätes bleiben zu lassen!



V. Ausstattung

Steuerpult FLEX	1 Stück
Batterie, Typ 2032	1 Stück
Verbindungskabel RJ11 to HE1402 (4-adrig), 13 m	1 Stück

Description

Le boîtier « FLEX » est utilisé pour le contrôle des unités de ventilation avec cartes V1 et V2, 4.

- Programmation des régimes de fonctionnement de l'unité à la semaine.
- Réglage de la température de l'air soufflé ou repris.
- Réglage de la vitesse de rotation des moteurs des ventilateurs.
- Indication de protection antigèle de l'échangeur de chaleur à plaques.
- Indication des signaux des pannes.
- Indication de la température, humidité et pression de l'air rejeté et soufflé, de l'air d'ambiance et de l'air neuf.
- Reconnaissance automatique de l'unité contrôlée.
- Installation au-dessus de l'enduit

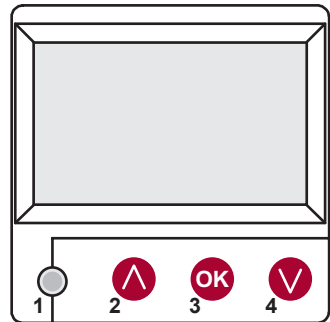
Données techniques

Installation		Monté en surface
Tension d'alimentation	[VDC]	15-30
Transmission des données		RS485
Longueur du câble	[m]	13
Classe de protection		IP-20
Température ambiante	[°C]	10-30(50*)
Humidité ambiante	[%]	<90
Poids du boîtier	[g]	63

*Diminution possible du contraste de l'écran LCD

Usage des boutons

- 1 «**Bouton rapide**» : utilisé pour contrôler la connexion choisie (cf. II.6.5.3)
- 2 : utilisé pour augmenter les valeurs réglées ou sélectionner la ligne au-dessus.
- 3 «**OK**» : utilisé pour valider la ligne sélectionnée ou la valeur réglée.
- 4 : utilisé pour diminuer les valeurs réglées ou sélectionner la ligne en-dessous.



I. Fenêtre de départ

1. Régime de fonctionnement de l'unité sélectionné

«**ARET**» : déconnexion complète de l'unité
 «**Manuel**» : l'unité fonctionne en fonction de la vitesse et de la température réglées
 "Calebrier" - la centrale fonctionne conformément aux événements programmés et/ou "Protection des bâtiments" - ventilation minimale sans régime des températures (voir la notice d'installation, le point 17.1).
 S'il n'y a pas d'événements programmés, affichage de (!) (cf. II.2).

Manuel	
Vitesse	Calendrier (!)
Consigne	Manuel
Donner de l'air	ARRET
dégivrage	
7:28	2013-06-04 Dim

2. «Vitesse des ventilateurs» : possibilité de sélectionner la vitesse

«**Protection des bâtiments**» fonctionnement à vitesse minimale avec température économique (cf. II.7,1), «minimal», «nominal», ou «**Stop**», «**bas**», «**moyen**», «**maximum**» (cf. Instruction de réglage 17,1)

Pour les unités avec moteurs EC, possibilité de corriger séparément les vitesses des moteurs de soufflage et d'extraction en réglant leur vitesse (cf. II.6.7 et II.6.8)

Manuel	
Vitesse du ventilateur	moyenne
Température sélectionnée	basse
Température de soufflage	Stop
Dégivrage	
7:28	2013-06-04 Dim

3. « Température sélectionnée »

Réglage de la température souhaitée de l'air soufflé ou de l'air repris du local entre 15°C et 30°C.

Vitesse	basse
Consignee	20 °C
Menu	19 °C
Consignee	18 °C
Dégivrage	
7:28	2013-06-04 Dim

4. « Menu ». Autres réglages : (cf. II)

- «**Calendrier**»
- «**Date-heure**»
- «**Affichage des alarmes**»
- «**Langues**»
- «**Valeur capteurs**»
- «**Extra**»
- «**Configurat(ion) du menu**»

Vitesse du ventilateur	basse
Température sélectionnée	19 °C
Menu	
Température de soufflage	
Dégivrage	
7:28	2013-06-04 Dim

5. En fonction du réglage de la température de l'air soufflé ou repris, on indique (cf. II.6.3.1) « Température de l'air soufflé » ou « Température de l'air repris »

6. Informations supplémentaires:

S'il y a plusieurs indications d'erreur, elles s'affichent successivement (indication de la première, puis la suivante et on recommence du début).

«**NC**» ou «**Pas de communication**» : pas de connexion avec la carte de contrôle de l'unité.

«**Dégivrage**» : activation de la fonction de dégivrage de l'échangeur de chaleur à lamelles.

«**Changer des filtres**» : panne de la sonde d'humidité.

«**Economique**» : – à partir du signal extérieur « Stop », la centrale fonctionne à la vitesse →minimale ou selon la température économique

«**Entrée STOP**» : arrêt de l'unité à partir du signal d'entrée externe «**Stop**».

«**Veille**» : à partir de la sélection de la fonction du bouton rapide «**Run/Standby**» (cf. II.6.5.3).

«**Boost /foyer**» : à partir de la sélection de la fonction du bouton rapide «**Augmenter**» (cf. II.6.5.3) ou du signal extérieur «**Boost /foyer**».

«**Refroidissement nocturne**» : connexion si la fonction est sélectionnée (cf. II.6.5.1).

«**Niveau CO2 élevé**» : dépassement du niveau de CO2 réglé autorisé (cf. II.6.5.2)

«**Batterie faible**» : il faut changer la pile du boîtier **FLEX** par une nouvelle.

«**Temp de soufflage critique**» - chute de la température de soufflage à moins de 16,5 °C

«**Erreur Psi**» - impossible de maintenir les paramètres réglés au régime de pression.

Vitesse	basse
Température sélectionnée	19 °C
Menu	
Température de soufflage	18.7 °C
Pas de communication	
7:28	2013-06-04 Dim

Système NC	6/7
Date - heure	
Affichage alarmes	
Langues	
Valeur capteurs	
Extra	

7. Indication de la date et de l'heure actuelles (cf. II.2)

II. Menu

La première ligne est destinée à l'information suivante : Indication de la version de l'unité contrôlée ou « **NC** » s'il n'y a pas de connexion avec l'unité.

Dans le coin droit, sont affichés les nombres :
droit : nombre maximal de points qu'il est possible de sélectionner

gauche : position où vous vous trouvez maintenant.
« ! » : paramètres non réglés, pour attirer l'attention.

1. « Calendrier »

Il est destiné pour programmer le fonctionnement de la centrale dans le temps. En sélectionnant des événements vérifiez bien si vous avez correctement sélectionné le jour et l'heure (voir II.2). Il est possible de programmer 8 événements par jour ou par groupe de jours avec les vitesses des ventilateurs, les températures et le début différents.

Groupes de jours: 1-7 pour une semaine, 1-5 pour des jours ouvrables, 6-7 pour un weekend. Si on sélectionne pour 1 jour, il est possible, si besoin, de copier et de programmer les mêmes sélections pour les autres jours.

Une variante souhaitée sélectionnée, on appuie sur "OK" et on entre dans l'espace de sélection des événements.

1.1 « Pas d'événements »

« Vacances » est prioritaire sur les réglages de « Calendrier »
Groupes de jours : 1-7 pour la semaine, 1-5 pour les jours ouvrables, 6-7 pour le week-end. Si un jour est sélectionné, il est possible, le cas échéant, de copier les réglages pour le jour suivant. Après avoir sélectionné la variante souhaitée, appuyer sur «OK» et aller dans les réglages des événements.

Régler tout d'abord l'heure du début de l'événement, puis la vitesse de rotation des ventilateurs et la température souhaitée. Après le réglage des heures «hh» de l'événement, l'événement est effacé. Appuyer sur « OK » après chaque réglage.

Après avoir entré les événements souhaités, sélectionner : «Sauvegarder», «Copier», «Sortir». La sélection est validée en appuyant sur « OK ».

Après avoir sélectionné « Copier », on se retrouve dans la sélection des jours de la semaine. Choisir le jour où on veut copier les réglages et appuyer sur « OK ».

Si vous souhaitez terminer de copier, sélectionner et appuyer sur « OK » près de la sélection des jours. Lors de la sauvegarde, les réglages du groupe des jours remplacent les anciens réglages des jours sélectionnés.

2. « Date-heure »

La ligne « **Date-heure** » est destinée à régler la date et l'heure actuelles.

Si l'heure n'est pas réglée, la fenêtre du menu indique « (!) ».

Remarque : pas de changement automatique de l'heure d'été/d'hiver.

Système V2.2	217
Sortir	
Calendrier	(!) ▶
Date - heure	(!) ▶
Affichage des alarmes	▶
Langues	▶

Pas d'événements	
Jours de la semaine	
1-7 1-5 6-7	
	↓
1 2 3 4 5 6 7	Sortir

Evénements	
Sortir	
Sauvegarder ?	
Copier ?	
1 7:30	moyenne 18 °C
2 hh:mm	Stop 18 °C

Evénements	Copier ?
Jours de la semaine	
1-7 1-5 6-7	
	↓
1 2 3 4 5 6 7	OK 18 °C

Date - heure	
Quitter	
↓	
7:34	2013-04-14 Dim

3. « Affichage alarmes »

En cas de panne, indication dans dispositif arrêté la fenêtre des pannes :

«**Réinitialiser ?**» est utilisé pour supprimer les erreurs système.

3.1. Pannes des sondes après dépassement des limites min. et max.

- «**Sonde TJ**» : sonde de température de l'air soufflé (-40°C +120°C)
- «**Sonde TL**» : sonde de température de l'air neuf (-40°C +120°C)
- «**Sonde TA**» : sonde de température de l'air repris (-40°C +120°C)
- «**Sonde TE**» : sonde de température de l'air rejeté (-40°C +120°C)
- «**Sonde TV**» : sonde de température de l'eau de retour (-40°C +120°C)
- «**Sonde GP**» : panne du convertisseur de pression (uniquement si le convertisseur est utilisé en signal de contrôle de la nature du flux)
- «**Sonde CO2**» : panne du convertisseur CO2 (uniquement si le convertisseur est utilisé en signal de contrôle de la nature du flux)

→

Affichage alarmes
Quitter
Réinitialiser ?
Panne de la sonde TJ
Surchauffe du moteur

3.2. Autres défauts

- «**Incendie**» : entrée du signal anti-incendie externe active
- «**Antigel**» : température minimale critique de la batterie à eau chaude
- «**Surchauffe**» : surchauffe de la batterie électrique (cf.: schéma de branchement)
- «**surriscaldamento motore**» : surchauffe du moteur du ventilateur de soufflage ou d'extraction (cf.: schéma de branchement)
- «**Avaria rotore**» : le rotor doit tourner mais il ne tourne pas
- «**cambiare filtri**» - filtres encrassés (cf. II,6,11) ou signal extérieur

3.2. →

«**Basse pression**» - en fonctionnant au régime de maintien de la pression sans parvenir à la pression réglée

«Erreur Psi» - impossible de maintenir les paramètres réglés au régime de pression →

Affichage alarmes
Quitter
Réinitialiser ?
Panne de la sonde TJ
Surchauffe du moteur

4. « Langues »

Possibilité de choisir les langues suivantes :

- Lietuvių,
- Русский,
- English,
- Deutsch,
- Français,
- Italiano

Système V2.2	5/7
Date - heure	▶
Affichage alarmes	▶
Langues	▶
Valeurs capteurs	▶
Extra	▶

Système V2.2	3/5
Sortir	
English	
Lietuvių	✓
Русский	
Deutsch	

5. « Revue des sondes »

Indication des valeurs de toutes les sondes connectées.

Remarque : le nombre de valeurs dépend de la configuration de la carte de contrôle

- « Rendement » % - rendement de l'échangeur selon la température de l'air rejeté
- « Temp. de soufflage » °C
- « Temp. ambiante » °C
- « Temp. d'extraction » °C
- « Temp. d'air extérieur » °C
- « Temp d'air rejeté » °C
- « Temp. d'eau de retour » °C
- « Temp. (de batterie de préchauff.(age) » %
- « Humidité d'air soufflé » %
- « Humidité d'air extérieur » % , Pa
- « Pression de soufflage » % , Pa
- « Pression d'extraction »
- « CO2 d'air extrait » % , ppm
- « Chauffage » %
- « Refroidissement » %
- « Clapet de détour » %

Système V2.2	6/7
Date - heure	▶
Affichage alarmes	▶
Langues	▶
Valeurs capteurs	▶
Extra	▶
Valeurs capteurs	
Sortir	
Température de soufflage	20.2 °C
Température d'extraction	19.2 °C
Temp d'air extérieur	-2.3 °C

6. « Complément »

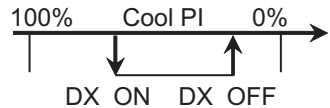
- 6.1. « Sortir » : retourner à la fenêtre du menu.
Réglages supplémentaires à partir du récupérateur contrôlé
- 6.2. « ModBus » : réglages du protocole ModBus

- 6.2.1. Adresse du réseau ModBus « MAddress » 0-247
- 6.2.2. Réglage de parité « Parity » None, Odd, Even
- 6.2.3. Vitesse de transmission du réseau ModBus « Baudrate ». Vitesses possibles de transmission des données : 2'400, 4'800, 9'600, 19'200, 38'400 kbps
- 6.2.4. Nombre de « Stop » bits 1 ou 2 stop bits

Extra	1/10
Sortir	
ModBus	76 %
Vent. Ctrl.	20.2 °C
Coll. Ctrl.	19.2 °C
Add. Func.	-2.3 °C

6.3. « Vent. Ctrl. »

- 6.3.1. « Mode » - sélectionner le type de ventilation :
 - « Supply » : en fonction de la température de l'air soufflé
 - « Room » : en fonction de la température de l'air repris
 - « ByOutdoor » : la ventilation fonctionne selon la température de l'air soufflé ou repris en fonction de la valeur de la température extérieure réglée « OutDoot T.C » (cf. 6.3.4). Si la température extérieure dépasse la valeur réglée, la ventilation fonctionne selon la température de l'air repris et selon la température de l'air soufflé si elle est inférieure.
- 6.3.2. « Min Supply » : température minimale autorisée de soufflage, 12-24°C
- 6.3.3. « Max Supply » : température maximale autorisée de soufflage, 25-40°C
- 6.3.4. « OutDoot T.C » : sélection de la température été-hiver, 10-30°C.



6.4. « Cool Ctrl. » : contrôle de la refroidissement

- 6.4.1. « Min Supply » : température minimale autorisée de l'air soufflé lors du refroidissement, 0-15°C
- 6.4.2. « Dx coolON » : refroidissement au fréon connecté à « Cool PI ».
- 6.4.3. « Dx coolOFF » : refroidissement au fréon connecté de « Cool PI ».

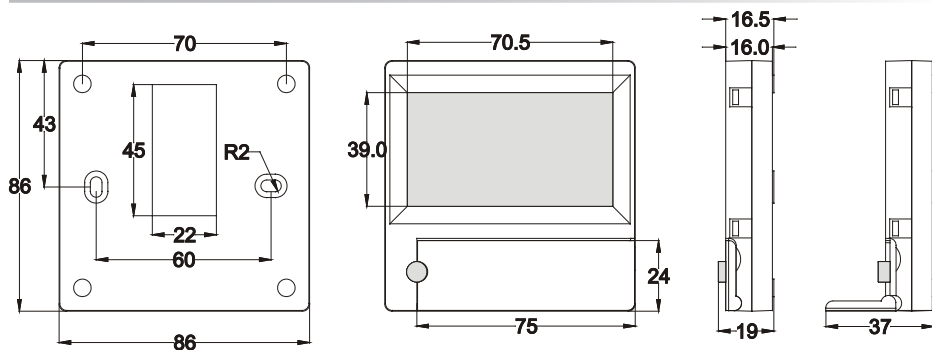
- 6.4.4. «**OutDoot T.C**» : si dépassement par la température extérieure, refroidissement autorisé, 10-30°C.
- 6.5. «**Add.Func.**»
- 6.5.1. «**Night Cool**» : refroidissement nocturne « **On/Off** »
- 6.5.2. «**CO2**» : valeur maximale autorisée de CO2, si elle est dépassée : augmentation du flux d'air soufflé, %, ppm
- 6.5.3. «**Fast Butt.**» : sélectionner l'usage du bouton rapide: «**VEILLE**» - dispositif arrêté en mode veille. Le dispositif commencera à fonctionner après le temps de déconnexion autorisé ou la mise en marche de la fonction de refroidissement nocturne.
«**boost/foyer**» - fonction « **Boost/foyer** » dont les paramètres sont sélectionnés (cf. 6,6)
«**Arrêt**» - fonction du bouton rapide déconnectée.
- 6.5.4. «**FanStopTime**» : durée pour refroidir la batterie électrique après déconnexion de l'unité, 0-250 s.
- 6.6. «**Boost Ctrl.**»
- 6.6.1. «**Boost timer**» : – «**Boost/foyer**» durée de fonctionnement de la connexion «**Boost**», min.
- 6.6.2. «**Boost SAF**» : vitesse du ventilateur de soufflage lors du fonctionnement de la fonction «**Boost**», %, Pa.
- 6.6.3. «**Boost EAF**» : vitesse du ventilateur d'extraction lors du fonctionnement de la fonction « **Boost** », %, Pa.
- 6.7. «**SAF Ctrl.**» : réglage de la vitesse (pression) ou de la pression (en fonction de la configuration) du ventilateur de soufflage
- 6.7.1. «**SAF Low**» : réglage de la vitesse du ventilateur de soufflage à la vitesse sélectionnée « **basse** », %, Pa.
- 6.7.2. «**SAF Normal**» : réglage de la vitesse du ventilateur de soufflage à la vitesse sélectionnée « **moyenne** », %, Pa.
- 6.7.3. «**SAF High**» : réglage de la vitesse du ventilateur de soufflage à la vitesse sélectionnée «**maximale**», %, Pa.
- 6.8. «**EAF Ctrl.**» : réglage de la vitesse (pression) du ventilateur d'extraction
- 6.8.1. «**EAF Low**» : réglage de la vitesse du ventilateur d'extraction à la vitesse sélectionnée « **basse** », %, Pa.
- 6.8.2. «**EAF Normal**» : réglage de la vitesse du ventilateur d'extraction à la vitesse sélectionnée « **moyenne** », %, Pa.
- 6.8.3. «**EAF High**» : réglage de la vitesse du ventilateur d'extraction à la vitesse sélectionnée « **haute** », %, Pa ou réglage en pourcentage de du déclin -20+20% du réglage du ventilateur de soufflage.
- 6.9. «**Version**» : indication du programme, de la carte et des versions des réglages de l'unité, en appuyant sur « **OK** » la version du boîtier et la date du programme sont indiquées. Retour au menu en appuyant sur « **▲** ».
- 6.10. «**Service**» : réglages supplémentaires des paramètres de l'unité (cf : instruction de l'installateur).
- 6.11. «**Filters**» – compteur des heures de fonctionnement pour l'encrassement des filtres, activé sur le menu service au point « **Misc** »-> « **F Timer** ».

- 6.11.1. «Set timer» - règle le temps de travail de l'unité jusqu'à l'apparition du message de pollution des filtres, h ;
- 6.11.2. «ReSetTime» - -- mise à zéro du compteur.
- 6.11.3. «Curr.Timer» - nombre d'heures de fonctionnement en cours.

7. «Configuration du menu»

- 7.1. Réglages supplémentaires : (cf: Instruction de service 17,1)
 7,1, Température économique – réglage de la température économique qui modifie automatiquement la température réglée lorsque les ventilateurs fonctionnent à la vitesse la plus basse.
 * - valeurs par défaut

III. Dimensions



IV. Installation

Installation au-dessus de l'enduit, un trou préparé dans le mur pour le câble de connexion d13 et fixation du fond du boîtier avec deux trous.

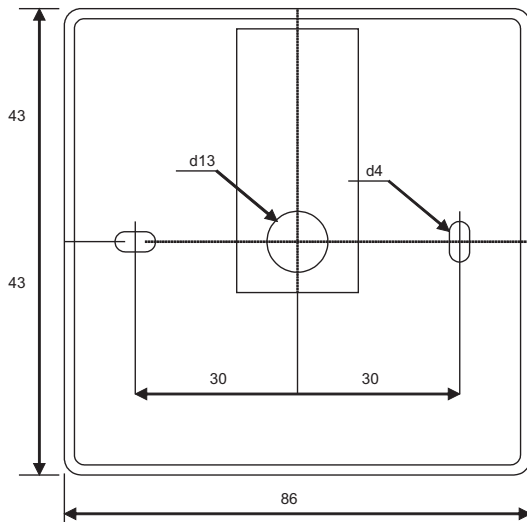


Schéma de la fixation

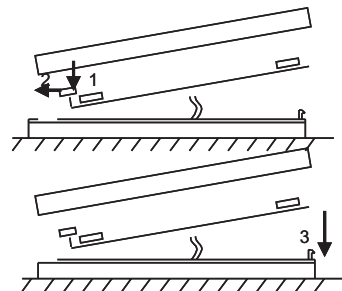
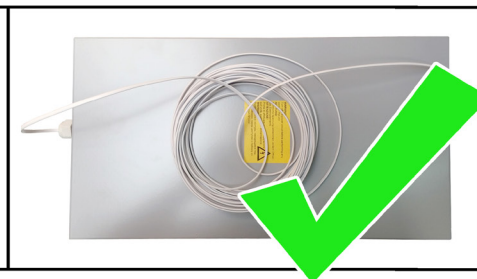
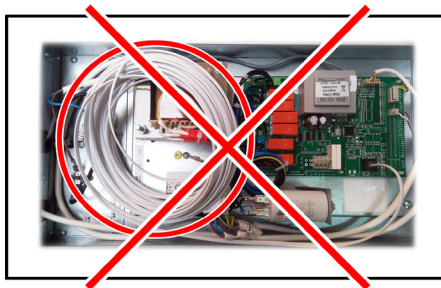


Schéma de l'assemblage

Fixer le couvercle inférieur du boîtier au mur en tirant le câble au-dessus de l'enduit ~ 3cm. Mettre la pile dans le jack situé sur la carte, polarité « + » sur l'extérieur, connecter la fiche à la carte et fermer le couvercle du boîtier (cf. schéma) en fixant le côté gauche (1-2), puis presser doucement le côté droit (3). Connecter l'autre fiche du câble au jack destiné à cela dans le récupérateur (RS485_1).



IL EST FORMELLEMENT INTERDIT de laisser le câble du panneau de commande dans l'armoire de régulation de la CTA!



V. Assortiment

Boîtier de commande FLEX	1 unité
Pile, type 2032	1 unité
Câble de connexion RJ11 to He1402 (4 fils) de 13	1 unité

Descrizione

Il pannello di controllo „FLEX“ viene usato per il controllo delle unità di ventilazione, dotate di schede elettroniche V1, V2, V2.3, V2.4.

- Programmazione settimanale delle unità.
- Impostazioni della temperatura dell'aria di immessa o dell'aria estratta.
- Impostazione della velocità di rotazione dei ventilatori.
- Indicazione della protezione antigelo dello scambiatore di calore a piastre.
- Indicazione di allarmi dei guasti.
- Indicazioni di umidità, di pressione e delle temperature dell'aria esterna, interna, espulsa e di immessa.
- Riconoscimento automatico dell'unità controllata.

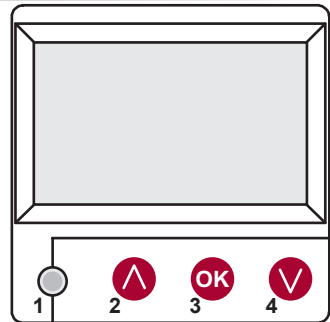
Dati tecnici

Montaggio		A plafone
Voltaggio	[VDC]	15-30
Trasferimento dati		RS485
Dimensioni (WxHxD)	[mm]	86x86x16
Classe di protezione		IP-20
Temperatura ambientale	[°C]	10-30(50*)
Umidità ambiente	[%]	<90
Peso del pannello	[g]	63

*Il contrasto del display LCD può diminuire

Funzioni dei pulsanti

- 1 „Tasto rapido“ – viene usato per il controllo della funzione prescelta (vedi II, 6.5.3).
- 2 - viene usato per aumentare i valori impostati o per spostarsi di una riga verso l'alto.
- 3 „OK“ - viene usato per confermare la riga scelta o il valore impostato.
- 4 - viene usato per diminuire i valori impostati o per spostarsi di una riga verso il basso.



I. Schermo principale

1. Selezione della modalità operativa del dispositivo

„SPEGNERE“ – spegnimento completo dell'unità controllata,
 „Manuale“ – l'unità funziona in base alla velocità e alla temperatura impostate,
 „Calendario“ - l'unità funziona in base agli eventi programmati, e/
 oppure „Protezione edificio“ - ventilazione minima, senza controllo della temperatura (vedi Manuale di servizio 17.1).
 In assenza di eventi programmati appare „(!)“ (vedi II,2).

Manuale	
Velocità	Program. Giorn (!)
Regolazione temperatura	Manuale
Temperatura aria immessa	OFF
Antigelov	
7:28	2013-06-04 D

2. „Velocità dei ventilatori“ – si può selezionare la velocità

“Protezione edificio” - “Minimale”, “Nominale”, “Massima”
 „Stop“ – arresto dell’unità, “Bassa”, “Media”, “Alta” (vedi Manuale di servizio 17.1).

Per le unità dotate di motori EC si può regolare la velocità del motore di immissa e quello di estrazione separatamente, impostando le loro velocità (vedi II. 6.7. e II. 6.8.)

Manuale	▶
Velocità	media
Regolazione temp.	bassa
Temp. aria immissa	Stop
Sbrinamento	
7:28	2013-06-04 D

3. „Temperatura impostata“

Si può impostare la temperatura dell’aria immissa o dell’aria estratta da 15 a 30 °C.

Velocità	bassa
Regolazione temp.	20 °C
Menu	19 °C
Temp. aria immissa	18 °C
Sbrinamento	
7:28	2013-06-04 D

4. „Menu“ – altre impostazioni (vedi II.)

- „Calendario“
- „Data - Ora“
- „Revisione allarmi“
- „Lingue“
- „Letture dei sensori“
- „Extra“
- „Configurazione menu“

Velocità	bassa
Regolazione temp.	19 °C
Menu	▶
Temp. aria immissa	
Sbrinamento	
7:28	2013-06-04 D

5. In base alla impostazione della temperatura dell’aria immissa o di quella estratta da mantenere viene indicata: (vedi II, 6.3.1) „Temp. aria immissa“ oppure „Temp. aria estratta“. viene indicata: (vedi II, 6.3.1) „Temperatura dell’aria di mandata“ oppure „Temperatura dell’aria aspirata“

6. Valori della riga informativa supplementare

Se c’è più di un’allarme di guasto, essi vengono indicati alternativamente (viene indicato il primo, poi il successivo e poi ricomincia dall’inizio).

- „NC“ o „Nessuna connessione“ – non c’è connessione con la scheda di controllo dell’unità.
- „Sbrinamento“ – sbrinamento dello scambiatore di calore a piastre.
- „Cambiare filtri“ – filtri sporchi.
- „Guasto DR“ – guasto della sonda di umidità.
- „Economico“ – decremento della velocità senza raggiungere la temperatura impostata.
- „Divieto input“ – l’unità viene arrestata dal segnale esterno, „Stop“ all’input.
- „Modalità standby“ – quando è selezionata la funzione del tasto rapido „Run/Standby“ (vedi II, 6.5.3).
- „Boost/Focolare“ – quando è selezionata la funzione del tasto rapido „Boost“ (vedi II, 6.5.3).
- „Night cooling“ – quando la funzione selezionata è attiva (vedi II, 6.5.1)
- „Alto livello CO2“ – è superato il livello massimo impostato di CO2 (vedi II, 6.5.2)
- „Batteria FLEX scarica“ – la batteria del pannello di controllo deve essere sostituita con una nuova.
- „Temp. immissione critica“ – quando temperatura di mandata scende al di sotto di 16,5 °C.
- „Psi sbagliato“ - impossibile mantenere i parametri impostati nel regime di pressione.

Velocità	bassa
Regolazione temp.	19 °C
Menu	
Temp. aria immissa	18.7 °C
nessun collegamento	
7:28	2013-06-04 D

Sistema NC	6/7
Data-Ora	▶
Segn. allarme	▶
Lingua	▶
Valore sonde	▶
Extra	▶

7. Viene indicata ora e data (vedi II., 2.)

II. Menu

La prima riga è riservata per le informazioni seguenti:
viene indicata la versione dell'unità oppure „NC“ se la connessione con l'unità è assente.

Nell'angolo destro vengono indicate le cifre:
a destra – numero massimo ammesso dei punti da selezionare;
a sinistra – la vostra posizione corrente.
„(!)“ - parametri non impostati – attenzione.

1. „Piano di lavoro“

Viene usato per impostare il calendario dell'unità controllata in base al tempo. Impostando gli eventi, va verificato se l'ora e la data impostate siano precise (vedi II, 2)

Si possono programmare 8 eventi per ogni giorno della settimana oppure per il gruppo dei giorni della settimana con diverse velocità dei ventilatori, temperature e orario d'inizio.

Gruppi dei giorni: 1-7 per la settimana, 1-5 per i giorni lavorativi, 6-7 per il fine settimana. Dopo aver selezionato un giorno, se necessario, le impostazioni possono essere copiate per qualsiasi altro giorno.

Dopo aver scelto la variante desiderata premere „OK“ per entrare nelle impostazioni degli eventi.

Sistema V2.2	2/7
Uscire	▶
Program. Giorn	(!) ▶
Data-Ora	(!) ▶
Segn. allarme	▶
Lingua	

1.1. „Giorni della settimana“

Impostazione „Vacanze “ ha priorità sul „Calendario“.

Nessun Evento	
Giorni settimana	
1-7 1-5 6-7	
	↓
1 2 3 4 5 6 7	Uscire

Prima di tutto viene impostata l'ora dell'evento, poi vengono impostate la velocità di rotazione dei ventilatori e la temperatura desiderata. Impostando l'ora dell'evento „hh“, l'evento viene cancellato.

Dopo ogni impostazione fatta premere „OK“. Dopo aver inserito gli eventi desiderati scegliere: „Salvare?“, „Copiare?“, „Uscire“. La selezione viene confermata premendo „OK“.

Eventi			
Uscire			
Salvare?			
Copiare?			
1	7:30	media	18 °C
2	hh:mm	Stop	18 °C

Scegliendo „ Copiare?“, si apre la lista dei giorni della settimana, scegliete il giorno per il quale volete copiare le impostazioni e premete „OK“. Per completare la copiatura scegliete e premete „OK“ accanto alla lista dei giorni della settimana.

Una volta salvate, le impostazioni del gruppo dei giorni della settimana sostituiscono le impostazioni precedenti dei giorni selezionati.

Eventi		Copiare?
Giorni settimana		
1-7 1-5 6-7		
	↓	
1 2 3 4 5 6 7	OK	18 °C

2. „Data-Ora“

Viene usato per inserire l'ora e la data correnti. Se l'ora non è impostata, nella schermata del menu appare „(!)“

Nota: ora legale/solare non si aggiorna automaticamente.

Data-Ora		
Uscire		
↓		
7:34	2013-04-14	D

3. „Revisione allarmi“

In presenza di qualsiasi guasto appare il messaggio: „Ripristinare il sistema?“ – per rimuovere gli errori dal sistema.

3.1. Vengono visualizzati i guasti dei sensori quando si supera il limite min. max.

„**Sensore TJ**“ – sensore della temperatura dell’aria di immessa (-40°C +120°C)

„**Sensore TL**“ - sensore della temperatura dell’aria esterna (-40°C +120°C)

„**Sensore TA**“ - sensore della temperatura dell’aria estratta (-40°C +120°C)

„**Sensore TE**“ - sensore della temperatura dell’aria espulsa (-40°C +120°C)

„**Sensore TV**“ - sensore della temperatura dell’acqua di ritorno (-40°C +120°C) →

„**Sensore GP**“ – guasto del sensore differenziale di pressione (solo con segnale 4-20mA)

„**Sensore CO2**“ - guasto del sensore CO2 (solo con segnale 4-20mA)

Segn. allarme
Uscita
Reset sistema?
Avaria sensore TJ
Surrisc. motore

3.2. Altri guasti

„**Allarme antincendio**“ – il segnale antincendio esterno è attivo.

„**Antigelo**“ - temperatura critica minima della batteria ad acqua .

„**Surriscaldamento**“ - surriscaldamento della batteria elettrica.

„**Surriscaldamento motore**“ - surriscaldamento del motore.

„**Guasto rotore**“ – rotore non gira quando deve.

„**Temp. ambiente critica**“ – è superata la temperatura dell’aria estratta.

„**Temp. immissione critica**“ - è superata la temperatura dell’aria di immessa.

„**Cambiare filtri**“ – filtri sporchi (segnale dal relè di pressione). →

„**Bassa pressione**“ – lavora in base alla modalità di mantenimento della pressione senza raggiungere la pressione impostata.

„**Psi sbagliato**“ - impossibile mantenere i parametri impostati nel regime di pressione.

Segn. allarme
Uscita
Reset sistema?
Avaria sensore TJ
Surrisc. motore

4. „Lingua“

Le lingue da selezionare:

Inglese,
Lituano,
Russo,
Tedesco,
Italiano.

Sistema V2.2	5/7
Data-Ora	▶
Segn. allarme	▶
Lingua	▶
Valore sonde	▶
Extra	▶
Sistema V2.2	3/5
Uscita	
English	
Italiano	✓
Русский	
Deutsch	

5. „Lectture dei sensori“

Vengono visualizzati i valori di tutti i sensori connessi.

Nota: numero dei sensori visualizzati dipende dalla scheda di controllo.

„Efficienza“ % - l'efficienza dello scambiatore di calore in base alla temperatura dell'aria espulsa.

„Temp. dell'aria di immessa“

„Temp. ambiente“

„Temp. aria estratta“

„Temp. aria esterna“

„Temp. aria espulsa“

„Temp. ritorno acqua“

„Temp. batt. preriscal.“

„Umidità immissione“

„Umidità estrazione“

„Umidità esterna“

„Pressione immiss.“

„Pressione estraz.“

„CO2 estrazione“

„Riscaldamento“ %

„Raffrescamento“

„Valvola by-pass“

Sistema V2.2	6/7
Data - Ora	▶
Segn. allarme	▶
	▶
Valore sonde	▶
Extra	▶
Valore sonde	
Esci	
Temp. aria im-messa	20.2 °C
Temp. aria estratta	19.2 °C
Temp.aria esterna	-2.3 °C

6. „Supplementare“

Le impostazioni supplementari dal recuperatore controllato:

6.1. „Uscire“ – tornare alla pagina del menu.

6.2. „ModBus“ – impostazioni del protocollo MobBus

6.2.1. „MBAAddress“ 0-247

6.2.2. „Parity“ None, Odd, Even

6.2.3. „Baudrate“ le velocità possibili di trasmissione dei dati 2'400, 4'800, 9'600, 19'200, 38'400 kbps

6.2.4. „Stop“ numero dei bit: 1 o 2 bit di stop

6.3. „Vent.Ctrl.“

6.3.1. „Mode“ – scegliere tipo di ventilazione:

„Supply“ – in base alla temperatura dell'aria immessa

„Room“ - in base alla temperatura dell'aria estratta.

„ByOutDoor“ – ventilazione funziona in base alla temperatura dell'aria immessa o estratta, in relazione al valore della temperatura dell'aria esterna „OutDoot T.C“ impostata (vedi 6.3.4.). Se la temperatura esterna è superiore al valore impostato, la ventilazione funziona in base alla temperatura dell'aria estratta, mentre se è inferiore al valore impostato – in base alla temperatura dell'aria immessa.

6.3.2. „Min Supply“ – Temperatura minima consentita dell'aria immessa, 12-24°C

6.3.3. „Max Supply“ - Temperatura massima consentita dell'aria immessa, 25-40°C

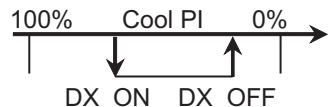
6.3.4. „OutDoot T.C“ - selezione della temperatura estate-inverno, 10-30°C

6.4. „Cool.Ctrl.“ - Controllo del raffrescamento

6.4.1. „Min Supply“ - Temperatura minima consentita dell'aria immessa quando il raffrescamento è attivo, 0-15°C

6.4.2. „Dx coolON“ - raffrescamento a freon viene attivato quando c'è „Cool PI“.

Extra	1/10
Esci	
ModBus	76 %
Vent. Ctrl.	20.2 °C
Coll. Ctrl.	19.2 °C
Add. Func.	-2.3 °C



- 6.4.3. „Dx coolOFF“ - - raffrescamento a freon viene disattivato quando c'è „Cool Pl“.
- 6.4.4. „OutDoot T.C“ - quando la temperatura dell'aria esterna supera il valore impostato, è consentito il raffrescamento, 10-30°C
- 6.5. „Add.Func.“
- 6.5.1. “Night Cool” - raffrescamento notturno „On/Off”
- 6.5.2. “CO2” - il valore CO2 massimo consentino, se viene superato, aumenta il flusso d'aria, %, *550ppm
- 6.5.3. “Fast Butt.” - scegliere la funzione del tasto rapido: „Run/Standby” o „Boost” (vedi 6,6).
 „Modalità standby”- l'unità arrestata in modalità standby. il dispositivo inizierà a funzionare dopo il tempo di disconnessione autorizzato o l'accensione della funzione raffrescamento notturno..
 „boost/fireplace” - funzione „Boost/Focolare” i cui parametri sono da selezionare (vedi 6.6)
 „Off” - la funzione del tasto rapido è spenta.
- 6.5.4. „FanStopTime” - il tempo del raffreddamento della batteria elettrica dopo lo spegnimento dell'unità, 0-250 s.
- 6.6. „Boost Ctrl.”
- 6.6.1. “Boost timer” - il tempo del funzionamento del „Boost”, min.
- 6.6.2. “Boost SAF” - la velocità del ventilatore dell'aria immessa quando la funzione „Boost” è attiva, %, Pa
- 6.6.3. “Boost EAF” - la velocità del ventilatore dell'aria estratta quando la funzione „Boost” è attiva, %, Pa
- 6.7. „SAF Ctrl.” - impostazione della velocità (pressione) del ventilatore dell'aria immessa
- 6.7.1. „SAF Low” - viene impostata la velocità del ventilatore dell'aria immessa quando la velocità selezionata è „bassa”, %, Pa
- 6.7.2. „SAF Normal” - viene impostata la velocità del ventilatore dell'aria immessa quando la velocità selezionata è „media”, %, Pa
- 6.7.3. „SAF High” - viene impostata la velocità del ventilatore dell'aria immessa quando la velocità selezionata è „alta”, %, Pa
- 6.8. „EAF Ctrl.” - impostazione della velocità (pressione) del ventilatore di estrazione
- 6.8.1. „EAF Low” - viene impostata la velocità del ventilatore di estrazione quando la velocità selezionata è „bassa”, %, Pa
- 6.8.2. „EAF Normal” - viene impostata la velocità del ventilatore di estrazione quando la velocità selezionata è „media”, %, Pa
- 6.8.3. „EAF High” - viene impostata la velocità del ventilatore di estrazione quando la velocità selezionata è „alta”, %, Pa oppure l'impostazione di tolleranza percentuale di -20+20% dal valore impostato del ventilatore dell'aria immessa;
- 6.9. „Version” - vengono visualizzate le versioni del programma, della scheda elettronica e delle impostazioni, premendo “OK” viene visualizzata la versione del pannello e la data del programma. Nel menu si torna premendo „▲”.

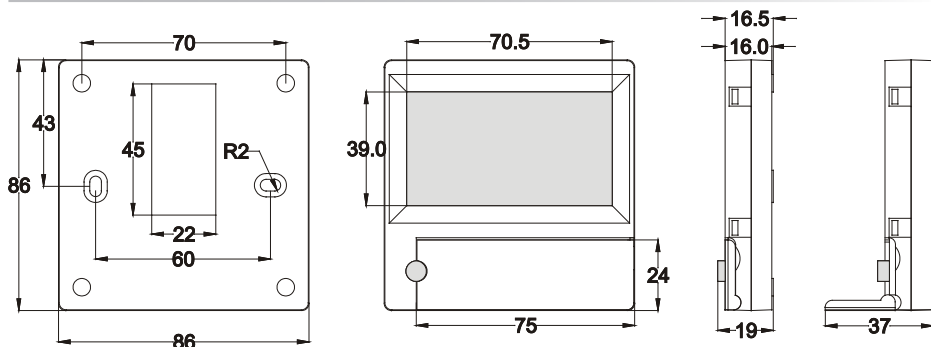
- 6.10. „Service“ - -- impostazioni supplementari dei parametri dell'unità (vedi: manuale di servizio).
- 6.11. „Filters“ - contatore ore di funzionamento del intasamento del filtro, attivato sul menu di servizio al punto „Misc“->„F Timer“.
- 6.11.1. „SetTimer“ – viene impostato il tempo del funzionamento dell'unità fino alla comparsa dell'allarme intasamento filtri, h.
- 6.11.2. „ReSetTimer“ – azzeramento del timer dei filtri, viene usato dopo aver cambiato i filtri per cancellare il messaggio „Cambiare filtri“ nella riga informativa.
- 6.11.3. „Curr.Timer“ – parametri del timer per il tempo del funzionamento dell'unità fino alla comparsa del messaggio „Cambiare filtri“, h.

7. „Configurazione menu“

Impostazioni Extra: (vedi: Manuale di servizio 17.1).

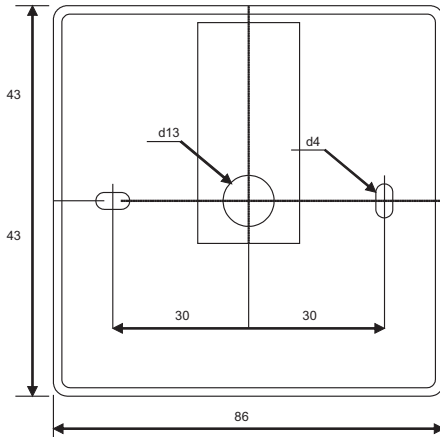
- 7.1. **Temp. regime economic.**- impostazione della temperature del regime economico, che cambia automaticamente la temperatura impostata (di set point), quando i ventilatori lavorano a velocità più bassa.

III. Dimensioni

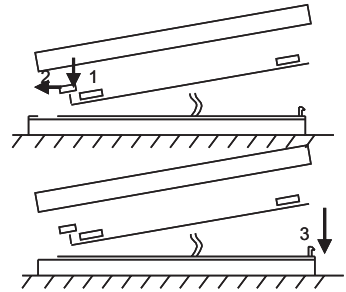


IV. Montaggio

Per il montaggio a plafone preparate un foro nella parete per il cavo di connessione d13 e due fori per fissare il fondo del pannello.



Disegno di fissaggio

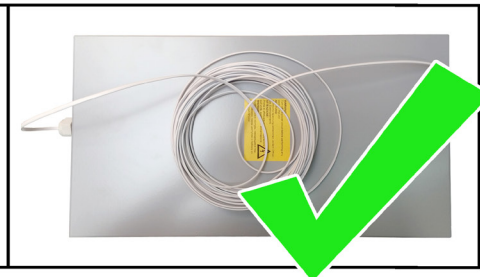
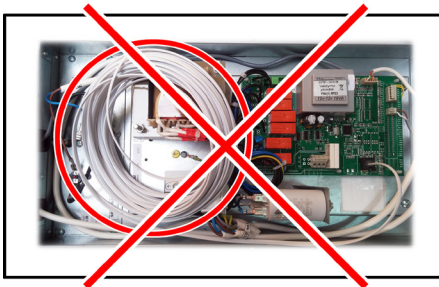


Disegno di assemblaggio

Fissate il coperchio inferiore del pannello alla parete lasciando un pezzo del cavo di circa 3 cm sulla superficie. Inserite la batteria nel vano del pannello, la polarità „+“ verso l'esterno, collegate la spina al pannello e chiudete il coperchio della scatola (ved. il disegno di assemblaggio) inserendo la parte sinistra (1-2) e poi premendo gentilmente sulla parte destra (3). Inserite l'altra connettore del cavo nell'apposita presa sul recuperatore (RS485_1).



PROIBITO di lasciare il cavo dal pannello di controllo nel quadro elettrico del CTA!



V. Componentistica

Pannello di controllo FLEX	1 pezzo
Batteria tipo 2032	1 pezzo
Cavo di connessione RJ11 to He1402 (4 fili) 13 metri	1 pezzo

Описание

Пульт «FLEX» используется для управления вентиляционными агрегатами с платами V1, V2, , V2.3, V2.4.

- Программирование режимов работы агрегата на неделю.
- Установка температуры приточного или вытяжного воздуха.
- Установка скорости вращения двигателей вентиляторов.
- Индикация защиты пластинчатого теплообменника отзамерзания.
- Индикация неисправностей аварийных сигналов.
- Индикация температур наружного воздуха, воздуха в помещении, вытяжного, приточного воздуха, влажности, давления.
- Автоматическое опознание управляемого агрегата.
- Монтаж над штукатуркой.

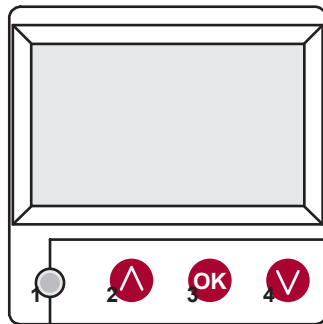
Технические данные

Монтаж		над штукатуркой
Напряжение питания	[VDC]	15-30
Передача данных		RS485
Длина кабеля	[м]	13
Класс защиты		IP-20
Температура окружающей среды	[°C]	10-30(50*)
Влажность окружающей среды	[%]	<90
Вес пульта	[g]	63

* Возможно снижение контрастности LSD экрана.

Назначение кнопок

- 1 «**Быстрая кнопка**» – используется для управления выбранной функцией (см. II.6.5.3).
- 2 «**↑**» – используется для увеличения значений установок или выбора строки вверх.
- 3 «**OK**» – используется для подтверждения выбранной строки или установленного значения.
4. «**↓**» – используется для уменьшения значений установок или выбора строки вниз.



I. Начальное окно

1. Выбирается режим работы агрегата:

«**ВЫКЛЮЧЕНО**», «**Ручное**» или «**График работы**».
 «**ВЫКЛЮЧИТЬ**» – полное выключение агрегата.
 «**Ручной**» – агрегат работает в соответствии с установленной скоростью и температурой.
 «**График работы**» – агрегат работает в соответствии с запрограммированными событиями и/или „Защита здания“ - минимальная вентиляция без поддержания температуры, (см.: Инструкция настройщика 17.1).
 Если нет запрограммированных событий, показывается «(!)» (см. II. 2.).

Ручное	
Скорость вращения вент.	Режим работы (!)
Установ. Темпер.	Ручное
Темп. приточн. Воздуха	ВЫКЛЮЧИТ
Размораживание	
7:28	2013-06-04 Воскр.

2. «Скорость вентиляторов» – можно выбрать скорость

«Защита здания» работа на минимальной скорости с экономной температурой (см. II.7.1), «минимальный», «номинальный» или «Стоп», «миним.», «средняя», «максим.» (см.: Инструкция стройщика 17.1).

Для агрегатов с двигателями ЕС можно корректировать скорости двигателей притока и вытяжки в отдельности, устанавливая их скорость (см. II. 6.7. и II. 6.8.).

Ручное	▶
Скорость	средняя
Уст. Темпер.	миним.
Приточный воздух	Стоп
Размораживание	
7:28	2013-06-04 Вс.

3. «Установленная температура»

Устанавливается желаемая приточного или вытяжного воздуха в пределах 15-30 °С.

Скорость	миним.
Уст. Темпер.	20 °С
Меню	19 °С
Приточный воздух	18 °С
Размораживание	
7:28	2013-06-04 Вс.

4. «Меню» – другие установки (см. II)

- «Расписание»
- «Дата-Время»
- «Просмотр аварий»
- «Язюки»
- «Показания датчиков»
- «Дополнительный»
- «Конфигурация меню»

Скорость вращения вент.	миним.
Установ. Темпер.	19 °С
Меню	▶
Приточный воздух	
Размораживание	
7:28	2013-06-04 Вс.

5. В соответствии с поддерживаемой температурой приточного или вытяжного воздуха индицируется: (см. II. 6.3.1.) «Температура приточного воздуха» или «Температура вытяжного воздуха»

6. Дополнительно:

Если имеются несколько сообщений об ошибке, они меняются (показывается первое, потом следующее, и вновь с начала).

«NC» или «Нет связи» – нет связи с платой управления агрегатом;

«Размораживание» – активирована функция размораживания теплообменника;

«Замените фильтры» – загрязненные фильтры агрегат работает на минимальной → скорости и с экономной температурой;

«DR датчик» – поломка датчика влажности;

«Экономный» – от внешнего сигнала „Стоп“ агрегат работает на минимальной → скорости и с экономной температурой;

«Стоп вход» – агрегат останавливается от внешнего сигнала. входа «Стоп».

«Дежурный режим» – от выбора функции быстрой кнопки – «Run/Standby» (см. II., 6.5.3.);

«Boost/очаг» – от выбора функции быстрой кнопки «Boost / fireplace» (см. II.6.5.3.) или внешнего сигнала «Boost»;

«Ночное охлаждение» – если включена выбранная функция (см. II.6.5.1.);

«Высокий уровень CO2» – превышен разрешенный установленный уровень CO2 (см. II., 6.5.2.);

«Батарея разряжена» – батарею пульта FLEX надо заменить на новую;

Скорость вращения вент.	миним.
Установ. Темпер.	19 °С
Меню	
Темп. приточн. Воздуха	18.7 °С
Нет связи	
7:28	2013-06-04 Вс.

Система NC	6/7
Дата – Время	▶
Просмотр аварий	▶
Язюки	▶
Показания датчиков	▶
Дополнительно	▶

«Критическая приточная температура» - при понижении температуры приточного воздуха ниже 16,5 °С;
 «Ошибочный Psi» - в режиме давления невозможно поддержать установленные параметры.

7. Показываются текущее время и дата (см. II., 2.)

II. Меню

Первая строка предназначена для информации: показывается версия управляемого или «NC», если нет связи с агрегатом в правом углу видны цифры:
 правая – максимальное количество пунктов, которые можно выбрать;
 левая – позиция, в которой теперь находитесь.
 «(!)» – не установлены параметры – обратить внимание.

1. «Расписание»

Предназначено для введения программы работы управляемого устройства по времени. При установке событий проверьте точность установленного времени и даты (см. II.2.). Можно запрограммировать по 8 событий на каждые сутки недели или группы дней недели с различными скоростями вентиляторов, температурой и временем начала работы.

Система V2.2	2/7
Вход	
Расписание	(!) ▶
Дата – Время	(!) ▶
Просм. Аварий	▶
Язюки	▶

1.1 „Дни недели“

«Отпуск» имеет преимущество перед настройками «Расписание» группы дней: 1-7 для недели, 1-5 на рабочие дни, 6-7 на выходные. Если выбирается один день, при необходимости можно копировать установки для другого дня. Выбрав желаемый вариант, нажимаем «OK» и переходим в установку событий.

Событий нет							
Дни недели							
1-7	1-5	6-7					
↓							
1	2	3	4	5	6	7	Вход

Прежде всего, устанавливаем время начала события, потом скорость вращения вентиляторов и желаемую температуру. Если часы события устанавливаются «hh», событие стирается. После каждой установки нажимаем «OK». После ввода желаемых событий выбираем: «Сохранить», «Копировать», «Выйти». После выбора и нажатия «OK» выбор подтверждается.

События			
Вход			
Сохранить ?			
Копировать ?			
1	7:30	среднее	18 °C
2	hh:mm	Стоп	18 °C

После выбора «Копировать» попадаем в выбор дней недели, выбираем день, в который хотим скопировать установки, и нажимаем «OK». Если хотим завершить копирование, у выбора дней, выбираем и нажимаем «OK». При сохранении установок дней они заменяют старые установки выбранных дней.

События							
Копировать ?							
Дни недели							
1-7	1-5	6-7					
↓							
1	2	3	4	5	6	7	OK 18 °C

2. «Дата-время»

Предназначено для установки времени и даты. Если время не установлено, в окне меню показывается «(!)»

Примечание: Летнее/зимнее время автоматически не переключается.

Дата – Время		
Выход		
↓		
7:34	2013-04-14	Воскр.

3. «Просмотр аварий»

При любой поломке происходит остановка устройства ,показывается окно поломок:
«Сброс сиситемы ?» – используется для упразднения ошибок системы.

3.1. показываются поломки датчиков при превышении мин. и макс. значений.

- «Датчик TJ» – датчик температуры приточного воздуха (-40оС+120оС)
- «Датчик TL» – датчик температуры наружного воздуха (-40оС+120оС)
- «Датчик TA» – датчик температуры вытяжного воздуха (-40оС+120оС)
- «Датчик TE» – датчик температуры удаляемого воздуха (-40оС+120оС)
- «Датчик TV» – датчик температуры возвратной воды (-40оС+120оС)
- «Датчик GP» – поломка преобразователя давления (только при использовании преобразователя с сигналом управления поточного характера) →
- «Датчик CO2» – поломка датчика CO2 (только при использовании преобразователя с сигналом управления поточного характера)

Просмотр аварий	
Выход	
Сброс сиситемы ?	
Отказ датчика TJ	
Перегрев вентилятора	

3.2. Другие аварии

- «противопожарное» – внешний вход противопожарного сигнала активен
- «Обмерзание» – критическая минимальная температура водяного нагревателя
- «Перегрев» – перегрев электрического нагревателя (см.: схема подключения)
- «Перегрев вентилятора» – перегрев двигателя вентилятора приточного или вытяжного двигателя (см.: схема подключения)
- «Ротор» – ротор не крутится когда нужно
- «Замените фильтры» - грязные фильтры (см. II,6,11) или внешний сигнал 3.2. →
- «Низкое давление» – при работе в режиме поддержания давления, не достигнув установленного →
- «Ошибочный Psi» - в режиме давления невозможно поддержать установленные параметры.

Просмотр аварий	
Выход	
Сброс сиситемы ?	
Отказ датчика TJ	
Перегрев вентилятора	

4. «Язюки»

можно выбрать язык:

- Lietuvių,
- Русский,
- English,
- Deutsch,
- Français,
- Italiano.

Система V2.2	5/7
Дата – Время	▶
Просм. Аварий	▶
Язюки	▶
Показания датчиков	▶
Дополнительно	▶

Система V2.2	3/5
Вход	
English	
Lietuvių	✓
Русский	
Deutsch	

5. «Показания датчиков»

Показывает значения всех подключенных датчиков. Количество показаний зависит от конфигурации управляемой платы

Примечание: количество показанных датчиков зависит от платы управления.

- «Эффективность» % - эффективность теплообменника по температуре удаляемого воздуха
- «Приточный воздух» °C
- «Воздух помещения» °C
- «Вытяжной воздух» °C
- «тмп. наружн. возд.» °C
- «Выбрасываемый» °C
- «тмп. возврат. воды» °C
- «тмп. Подогревателя» %
- «Приточн.(ая) влажность» %
- «Вытяжная влажность» %
- «Влажность с наружи» %, Па
- «Приточное давлен(ие)» %, Па
- «CO2 вытяж. Возд.» %, ppm
- «Нагревание» %
- «Охлаждение» %
- «Обходная заслонка» %

Система V2.2	6/7
Дата – Время	▶
Языки	▶
Показания датчиков	▶
Дополнительно	▶
Показания датчиков	
Вход	
Приточный воздух	20.2 °C
Вытяжной воздух	19.2 °C
тмп. наружн. возд.	-2.3 °C

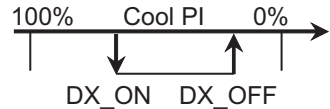
6. «Дополнительно»

Дополнительные установки из управляемого рекуператора:

- 6.1. «Выйти» – вернуться в окно меню
- 6.2. «ModBus» – установки протокола ModBus
 - 6.2.1. Адрес сети ModBus «MBAaddress» 0-247;
 - 6.2.2. Установка паритета «Parity» None, Odd, Even;
 - 6.2.3. Скорость передачи сети ModBus «Baudrate». Возможные скорости передачи данных 2.400, 4.800, 9.600, 19.200, 38.400 kbps;
 - 6.2.4. Количество бит «Стоп» 1 или 2 стоп-бита.
- 6.3. «Vent/Ctrl.»
 - 6.3.1. «Mode» – выбрать тип вентиляции:
 - «Приточный воздух» – по температуре приточного воздуха
 - «Воздух помещения» – по температуре вытяжного воздуха
 - «ByOutDoor» – вентиляция работает по температуре приточного или вытяжного воздуха в зависимости от установленного «OutDoot.T.C» значения температуры наружного воздуха (см. 6.3.4.). Когда температура наружного воздуха превышает установленное значение, вентиляция работает по температуре вытяжного, а опускается ниже установленного значения – по температуре приточного воздуха.

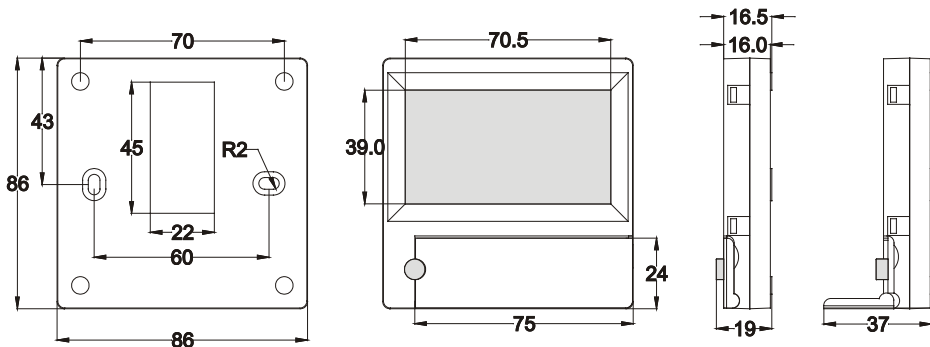
Дополнительно	1/10
Вход	
ModBus	76 %
Vent. Ctrl.	20.2 °C
Cool. Ctrl.	19.2 °C
Add. Func.	-2.3 °C

- 6.3.2. «**Min Supply**» – минимальная допустимая температура приточного воздуха, 12-24 °С;
- 6.3.3. «**Max Supply**» – максимальная допустимая температура приточного воздуха, 25-40 °С;
- 6.3.4. «**OutDoor T,C**» – выбор температуры зимнего или летнего периода, 10-30 °С;
- 6.4. «**Cool. Ctrl.**» – управление охлаждением
 - 6.4.1. «**Min Supply**» – минимальная температура приточного воздуха при охлаждении, 0-15 °С;
 - 6.4.2. «**Dx cool ON**» – фреоновое охлаждение включается при «**Cool PI**»;
 - 6.4.3. «**Dx cool ON**» – фреоновое охлаждение выключается при «**Cool PI**»;
 - 6.4.4. «**OutDoor T,C**» – Если температура наружного воздуха превышает это значение, охлаждение разрешается, 10-30 °С.
- 6.5. «**Add. Func.**»
 - 6.5.1. «**Ночное охлаждение**» – ночное охлаждение On/Off;
 - 6.5.2. «**Высокий уровень CO2**» – максимальное допустимое значение CO2, при превышении которого увеличивается поток приточного воздуха, % ppm;
 - 6.5.3. «**Fast Button**» – выбрать назначение быстрой кнопки:
 - «**Дежурный режим**» - остановка устройства в дежурном режиме. Устройство начнет работать по окончании допустимого времени выключения или после срабатывания функции ночного охлаждения.
 - „boost/fireplace“ - функция „Boost/очаг“ с возможностью выбора параметров (см. 6,6)
 - „Off“ - функция быстрой кнопки выключена.
 - 6.5.4. «**FanStopTime**» – сколько времени охлаждать электрический нагреватель после выключения агрегата, 0-250 сек.
- 6.6. «**Boost Ctrl.**»
 - 6.6.1. «**Boost timer**» – время работы функции «**Boost / очаг**», мин.;
 - 6.6.2. «**Boost SAF**» – скорость вентилятора приточного воздуха во время работы функции «**Boost SAF**», % Па;
 - 6.6.3. «**Boost EAF**» – скорость вентилятора вытяжного воздуха во время работы функции «**Boost**», % Па;
- 6.7. «**SAF Ctrl.**» – установка скорости или давления (в зависимости от конфигурации)
 - 6.7.1. «**SAF low**» – устанавливаемая скорость вентилятора приточного воздуха при выбранной скорости «**маленькая**», % Па;
 - 6.7.2. «**EAF Midd**» – устанавливаемая скорость вентилятора приточного воздуха при выбранной скорости «**средняя**», % Па;



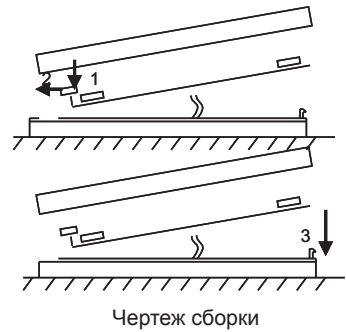
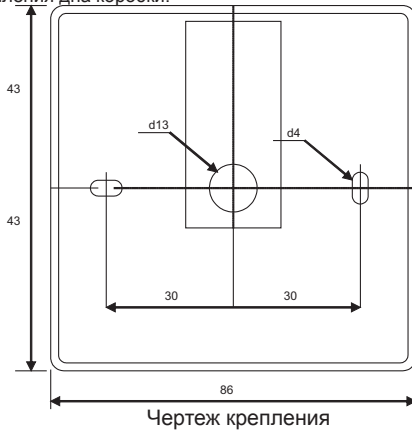
- 6.7.3. «**SAF High**» – устанавливаемая скорость вентилятора приточного воздуха при выбранной скорости «**большая**», % Па или процентная установка отклонения -20+20% от настройки приточного вентилятора.
- 6.8. «**EAF Ctrl.**» – установка скорости (давления) вентилятора вытяжного воздуха
 - 6.8.1. «**EAF low**» – устанавливаемая скорость вентилятора вытяжного воздуха при выбранной скорости «**маленькая**», % Па;
 - 6.8.2. «**EAF Midd**» – устанавливаемая скорость вентилятора вытяжного воздуха при выбранной скорости «**средняя**», % Па;
 - 6.8.3. «**EAF High**» – устанавливаемая скорость вентилятора вытяжного воздуха при выбранной скорости «**большая**», % Па.
- 6.9. «**Version**» – показывается версии программы агрегата, платы, установок, при нажатии «**OK**» показывается версия пульта и дата программы. „SMARTY-2.01 2014-07-03“
Возврат в меню при нажатии «**▲**».
- 6.10. «**Service**» – дополнительные установки параметров агрегата (см. «Сервисная инструкция»)
- 6.11. «**Filters**» – счетчик рабочих часов фильтров, активация в сервисном меню, пункте „Misc“->„F Timer“.
 - 6.11.1. «**SetTimer**» – устанавливается время работы агрегата до сообщения о загрязнении фильтров, ч.;
 - 6.11.2. «**ReSetTimer**» – обнулирование счетчика;
 - 6.11.3. «**Curr.Timer**» – текущее количество рабочих часов.
- 7. «**Меню конфигурация**»
Дополнительные настройки: (см.: Сервисная инструкция 17,1)
 - 7.1. Экономная температура – настройка экономной температуры, которая автоматически меняет установленную температуру при работе вентиляторов на минимальной скорости.

III. Размеры



IV. Монтаж

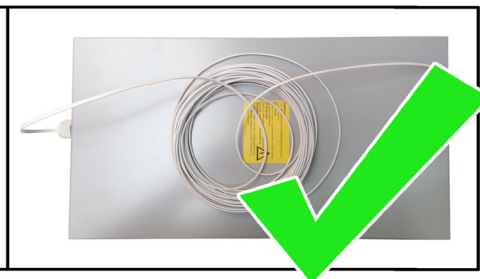
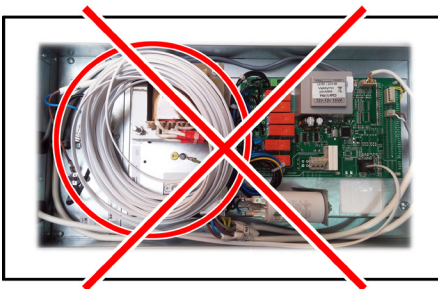
Монтаж над штукатуркой, в стене подготавливается отверстие для кабеля связи d13 и два отверстия для крепления дна коробки.



Прикрепите нижнюю крышку коробки к стене, вытащив кабель над штукатуркой на ~3 см. В гнездо, расположенное в плате, вставьте батарею, полярность «+» в наружную сторону, подключите штепсель к плате и закройте крышку коробки (см. Чертеж), вставляя левую сторону (1-2), потом аккуратно нажимая на правую сторону (3). Другой штепсель кабеля подключите к предназначенному для этого гнезду рекуператора (RS485_1).



ВНИМАНИЯ: остальную часть кабеля пульта управления оставлять в щите автоматики запрещено!



V. Комплектация

Пульт управления FLEX	1 ед.
Батарея, тип 2032	1 ед.
Кабель связи RJ11 to He1402 (4-жильный) 13 метров	1 ед.

