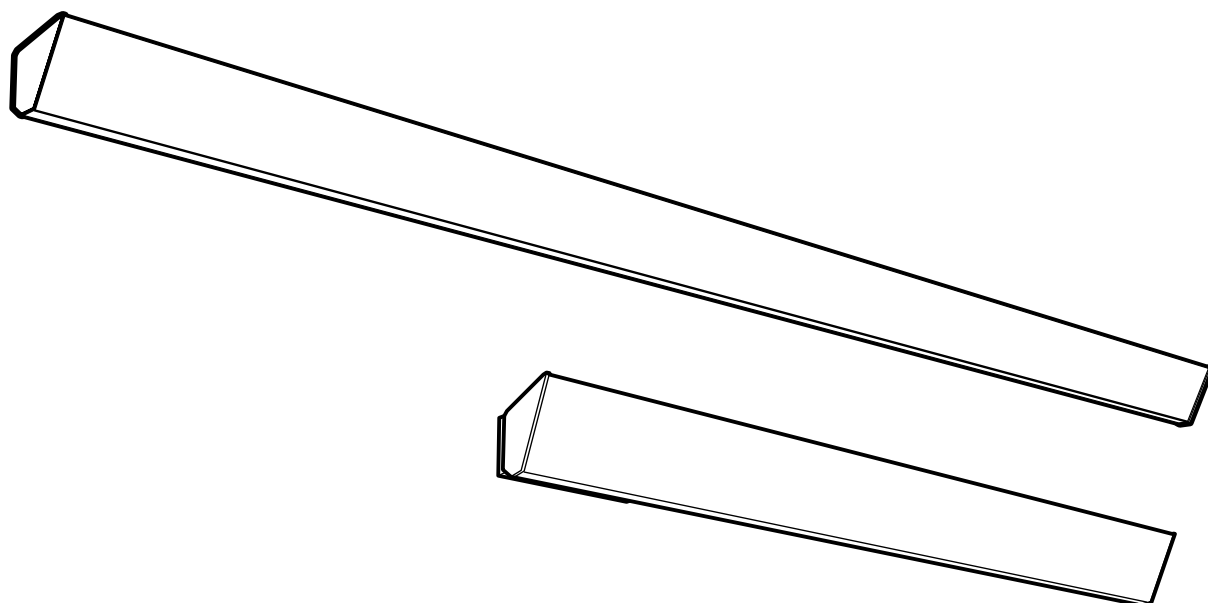


Original instructions

Thermoplus



SE ... 7

GB ... 17

NO ... 27

FR ... 37

DE ... 47

FI ... 57

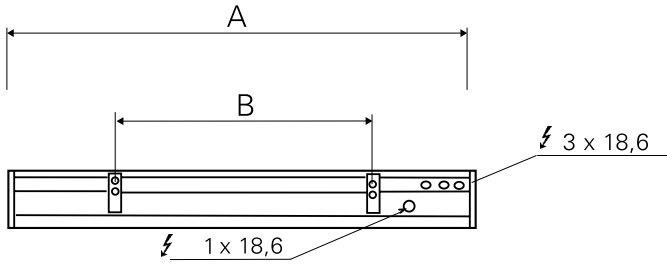
NL ... 67

PL ... 77

RU ... 87

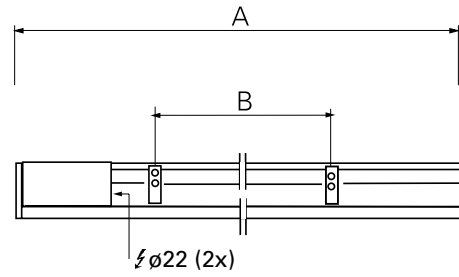
Thermoplus

Thermoplus EC



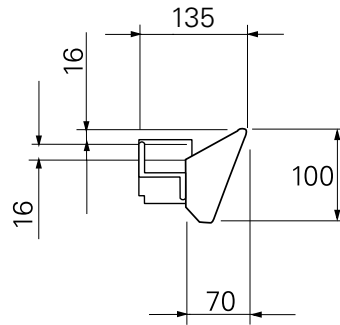
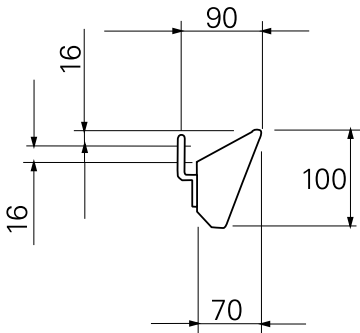
Type	A [mm]	B [mm]
EC450	1076	600
EC600	1505	900
EC750	1810	1200
EC900	2140	1800

Thermoplus ECV/ECVTN



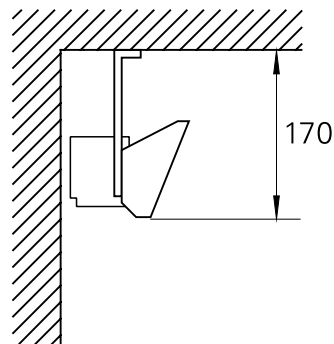
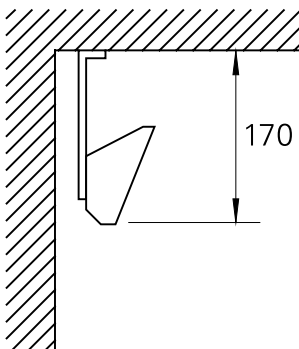
Type	A [mm]	B [mm]
ECV/ECVTN300	870	400
ECV/ECVTN550	1505	900
ECV/ECVTN700	1810	1200

Mounting on the wall

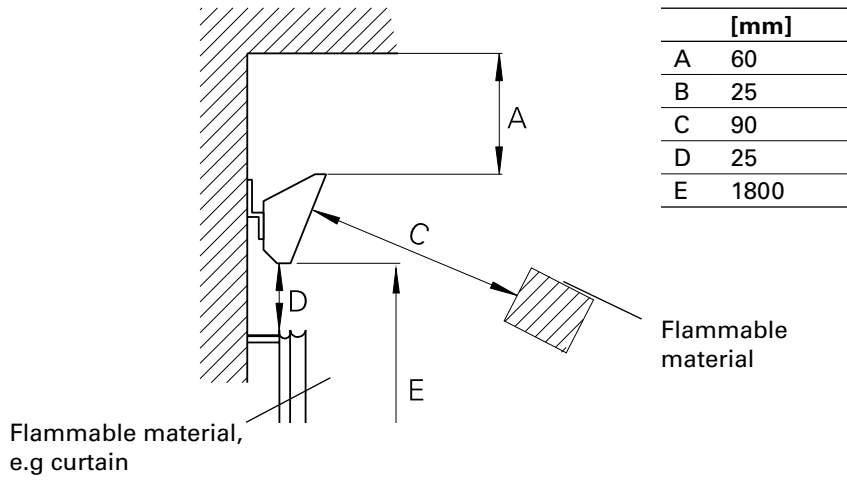


Mounting on the ceiling

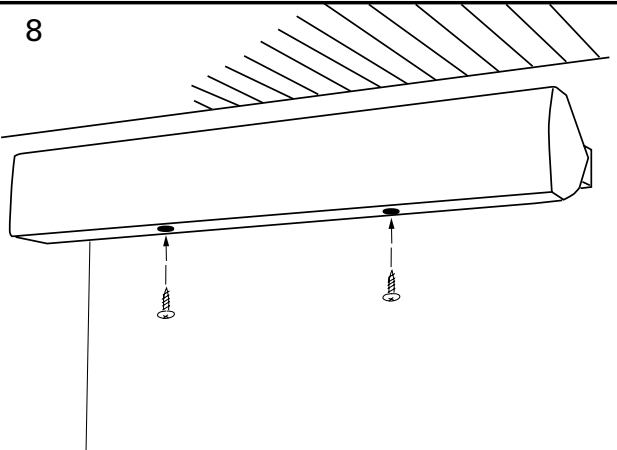
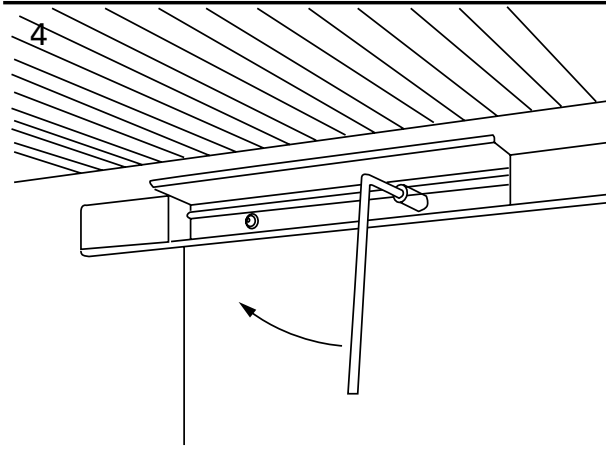
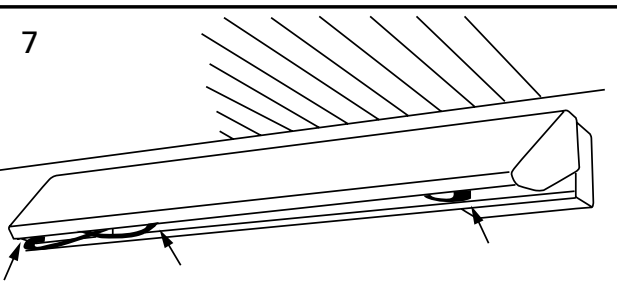
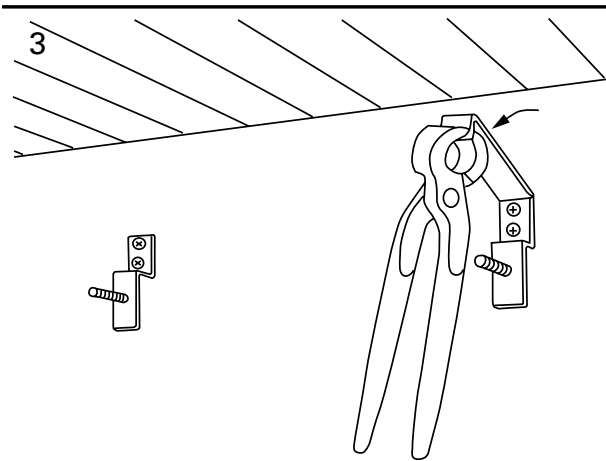
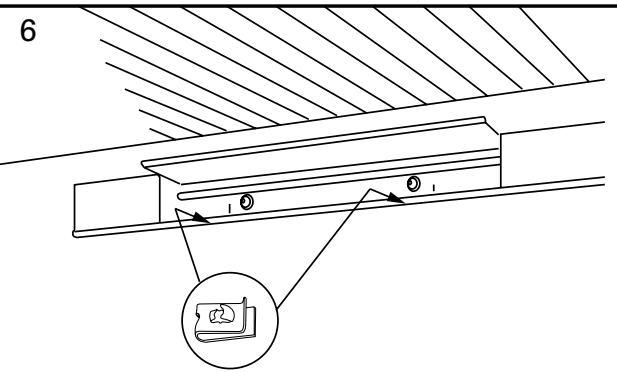
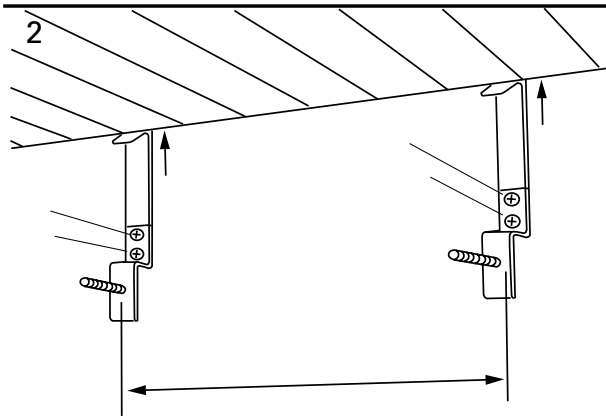
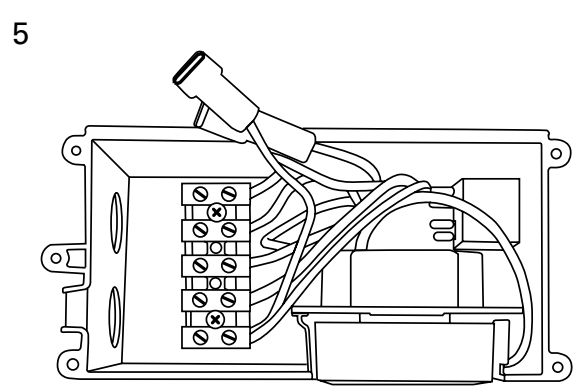
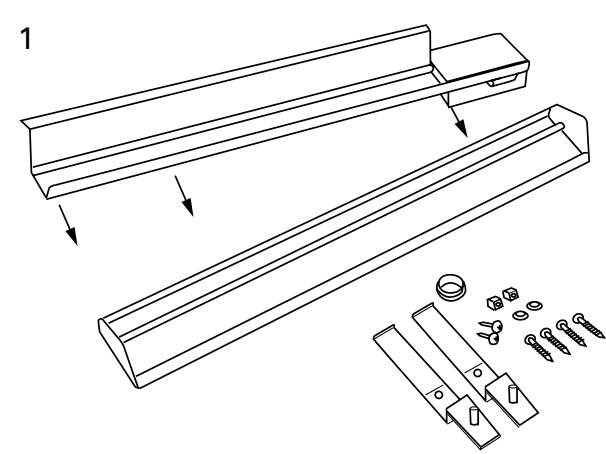
Ceiling fixture TF1



Minimum mounting distance



Thermoplus



Technical specifications

Thermoplus EC (IP20)

Type	Output (1) [W]	Voltage (2) [V]	Amperage (3) [A]	Max. surface temp. (4) [°C]	Weight (6) [kg]
EC45021	450	230V~	2,0	180	2,6
EC60021	600	230V~	2,6	180	3,7
EC75021	750	230V~	3,3	180	4,4
EC90021	900	230V~	3,9	180	4,8
EC90031	900	400V2~	2,3	180	4,8

Thermoplus ECV (IP44)

Type	Output (1) [W]	Voltage (2) [V]	Amperage (3) [A]	Max. surface temp. (4) [°C]	Weight (6) [kg]
ECV30021	300	230V~	1,3	180	2,3
ECV55021	550	230V~	2,4	180	4,0
ECV55031	550	400V2~	1,4	180	4,0
ECV70021	700	230V~	3,0	180	4,7
ECV70031	700	400V2~	1,8	180	4,7

Thermoplus ECVTN (IP44)

Type	Output (1) [W]	Voltage (2) [V]	Amperage (3) [A]	Max. surface temp. (4) [°C]	Weight (6) [kg]
ECVTN30021	300	230V~	1,3	180	2,3
ECVTN55021	550	230V~	2,4	180	4,6
ECVTN70021	700	230V~	3,0	180	5,0

(1)	(3)	(5)
SE: Effekt	SE: Ström	SE: Vikt
GB: Output	GB: Amperage	GB: Weight
NO: Effekt	NO: Strøm	NO: Vekt
FR: Puissance	FR: Intensité	FR: Poids
DE: Heizleistung	DE: Stromstärke	DE: Gewicht
RU: Мощность	RU: Ток	RU: Bec
FI: Lämmitysteho	FI: Virta	FI: Paino

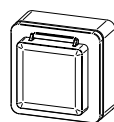
(2)	(4)
SE: Spänning	SE: Maximal yttemperatur
GB: Voltage	GB: Max. surface temperature
NO: Spenning	NO: Maksimal overflatetemp.
FR: Tension	FR: Température de surface
DE: Spannung	DE: Max. Oberflächentemperatur
RU: Напряжение	RU: Max. температура поверхности
FI: Jännite	FI: Suurin pintalämpötila

Accessories

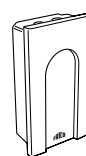
Type	HxWxD [mm]
TAP16R	87x87x53
TEP44	87x87x55
RB3	155x87x43
RTX54	82x88x25
TF1	



TAP16R



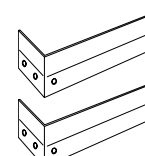
TEP44



RB3



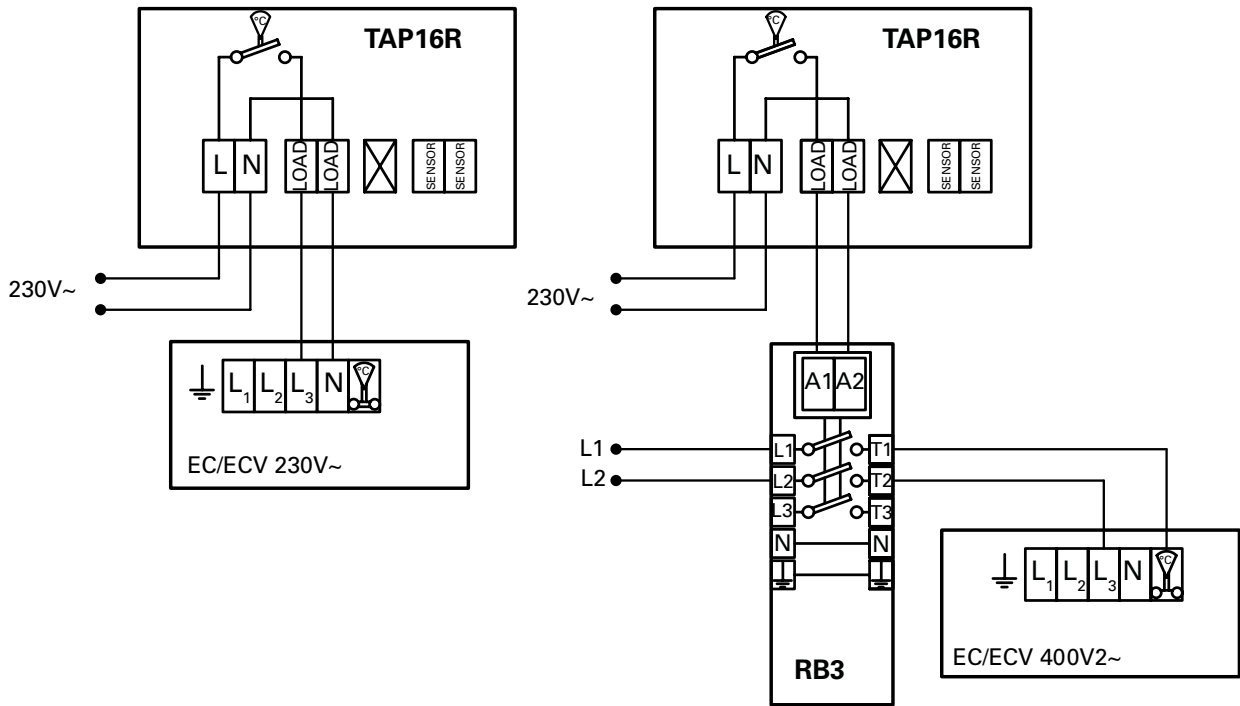
RTX54



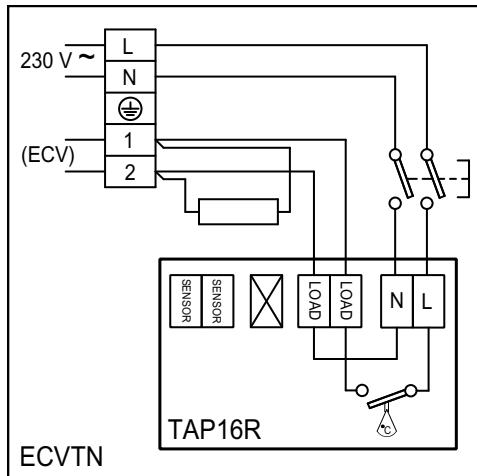
TF1

Wiring diagram

Control by thermostat



Control by built-in thermostat



Инструкция по монтажу и эксплуатации

Общие положения

Внимательно изучите настоящую инструкцию до начала монтажа и эксплуатации. Сохраните данную инструкцию для возможных обращений в будущем.

Оборудование может быть использовано только по назначению, определенному данной Инструкцией. Гарантия распространяется на установки, выполненные и используемые в соответствии с требованиями и предписаниями настоящей Инструкции.

Область применения

Инфракрасные молдинги Thermoplus устанавливаются над окнами и обеспечивают эффективную защиту от сквозняков. Могут использоваться для дополнительного обогрева в помещениях с большой площадью остекления. Имеют небольшие размеры, поэтому часто применяются там, где присутствие обогревательных приборов не должно быть заметно.

- Молдинги Thermoplus выпускаются в 3-х версиях:
 - Модели ЕС, для сухих помещений. Класс защиты IP20.
 - Модели ЕСV, для влажных помещений. Класс защиты IP44.
 - Модели ЕСVTN, для влажных помещений. С термостатом (+5 – +37 °С). Класс защиты IP44.
- Также может использоваться для управления моделями ЕСV, максимальная суммарная нагрузка 10А/3200Вт.

Подключение

Обогреватели Thermoplus устанавливаются стационарно. Термоплюс оборудуется дополнительными секциями блоков управления для дальнейшего распределения электроэнергии. В этом случае распределительный щит не требуется.

Установка

Приборы используются как средства защиты от сквозняков от окон. Термоплюс является прибором двойного действия. Передняя панель, имеющая температуру около 18 °С, излучает тепло, а в задней части прибора есть прорези для прохода воздуха и он работает и

как конвектор, создавая восходящий поток воздуха. Скобы для крепления к потолку (TF1) поставляются отдельно. Минимальные установочные расстояния показаны на п.3.

1. Снимите переднюю панель и отсоедините электрические разъемы от задней панели.
2. Закрепите скобы на стене под крышкой. Расстояние между скобами указаны в Таблице В. Допуск на тепловое расширение обогревателя 15мм.
3. Обломите верхнюю часть скобы на отметке слома.
4. Закрепите заднюю стенку на скобах.
5. В клеммной коробке обогревателя имеются дополнительные колодки для подключения ведомого аппарата (ЕСVTN).
6. Вдавите две U-образных гайки в соответствующие места на нижнем фланце задней панели.
7. Восстановите проводку, не забудьте произвести необходимые соединения в клеммной коробке. Закрепите переднюю панель на верхнем фланце задней панели.
8. Опустите переднюю панель и завинтите ее с помощью двух U-образных гаек.

Управление

В соответствии с требованиями Экодизайн (EU) 2015/1188 при использовании прибора для периодического локального обогрева, он должен быть снабжен одним из нижеперечисленных приборов управления. Обратите внимание, что блок реле RB3 необходим для приборов с напряжением 400В~.

- TAP16R, электронный термостат, имеет следующие функции:
 - Электронное управление комнатной температурой плюс недельный таймер
 - Управление комнатной температурой в комбинации с датчиком открытых окон

Прибор может управляться и другим способом, например, общей системой диспетчеризации здания (BMS), но в этом случае ответственность за то, что система управления запрограммирована в соответствии с требованиями Экодизайн (EU) 2015/1188., лежит на специалисте монтажной организации.

Для модели ECVTN со встроенным термостатом, смотрите отдельную главу по управлению.

Запуск

При первом включении после долгого перерыва может появляться небольшой дым или ощущаться запах от сгорания пыли на нагревательных элементах. Эти проявления вполне допустимы и после непродолжительного использования прибора они исчезают.

Обслуживание

Во время работы электрообогревательных приборов греющие поверхности и элементы корпуса нагреваются и охлаждаются, что может сопровождаться незначительными щелчками.

Устройство защитного отключения (УЗО)

В том случае, если прибор подключен к сети через устройство защитного отключения (УЗО), работающего по току утечки и при включении происходит его срабатывание, это может происходить вследствие влажности изоляции нагревательных элементов. Это, как правило, результат длительного хранения во влажных условиях.

Это не может рассматриваться как неисправность и устраняется временным включением прибора без УЗО. Просушка может занять от нескольких часов до нескольких дней. Во избежание накопления влаги при длительных перерывах в работе рекомендуем периодически включать прибор на непродолжительное время.

Заводская упаковка

Материалы, используемые для упаковки, выбираются с учетом охраны окружающей среды и поэтому должны иметь возможность переработки и утилизации.

Утилизация прибора по завершении срока его полезной эксплуатации

Данный прибор может содержать вещества, необходимые для его функционирования, но потенциально опасные для окружающей среды. Прибор не должен перерабатываться вместе с бытовыми отходами, необходимо

доставить его в специальный пункт экологической утилизации. Пожалуйста, свяжитесь с местными властями для получения дополнительной информации о вашем ближайшем назначенном пункте сбора отходов. Переработка вторсырья экономит ресурсы планеты и уменьшает глобальную угрозу присутствия человека на Земле.

Безопасность

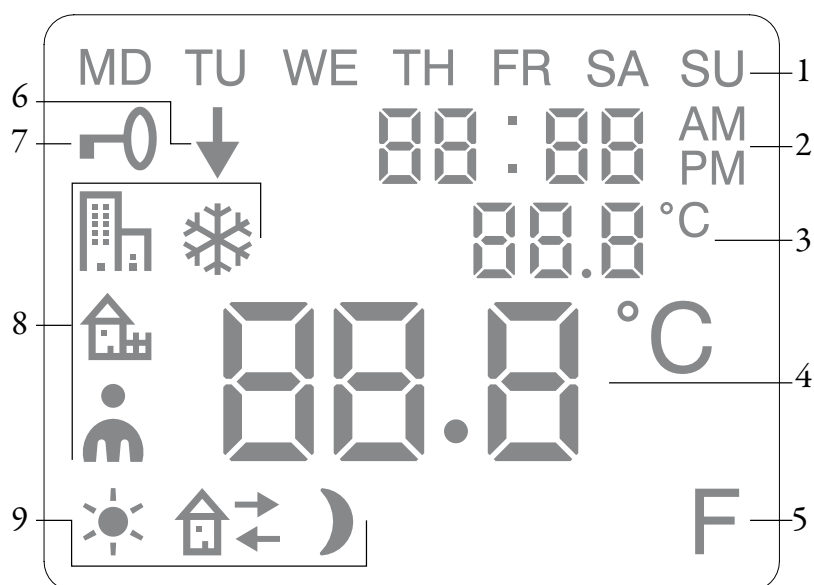
- *В целях защиты от поражения электрическим током приборы с электронагревом могут быть оборудованы УЗО с током утечки 300 мА.*
- *Во избежание перегрева и пожарной опасности прибор не должен целиком или частично накрываться какими-либо предметами или материалами! (E)*
- *Настоящий прибор может быть использован детьми старше 8 лет, лицами с ограниченной дееспособностью или не имеющими достаточного опыта и знаний только, если они сопровождаются или проинструктированы персоналом, ответственным за их безопасность. Дети не должны иметь возможность играть с прибором. В случае, если дети привлекаются к чистке или техническому уходу за прибором, необходим строгий контроль со стороны лица, ответственного за их безопасность.*
- *Дети младше 3-х лет не должны иметь доступа к прибору без постоянного наблюдения со стороны взрослых.*
- *Дети в возрасте от 3-х до 8-ми лет могут включать/выключать прибор только в том случае, если он установлен по своему назначению в нормальном рабочем положении, а за детьми наблюдают взрослые или они были проинструктированы о правилах пользования прибором и понимают, что его неправильное использование опасно для жизни.*
- *Дети в возрасте от 3-х до 8-ми лет не должны включать прибор в электрическую розетку, регулировать его работу, а также чистить или выполнять элементы его сервисного обслуживания.*

ВНИМАНИЕ - некоторые части данного прибора в процессе эксплуатации могут сильно нагреваться и вызывать ожоги. Особое внимание должно уделяться детям и уязвимым группам населения.

Управление ECVTN

Модель термоплюс ECVTN имеет цифровой дисплей, на котором производятся все установки.

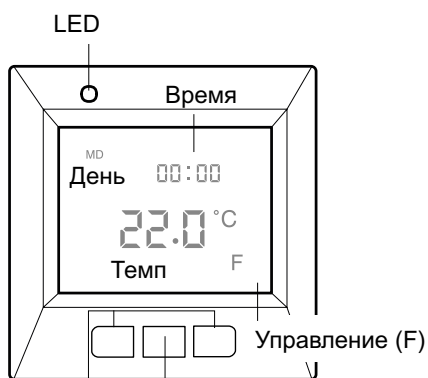
Символы на экране



1. День недели
2. Время и дата
3. Выбранное меню / текущая темп. (фактическое значение) °C
4. Установка температуры (заданное значение) °C
5. Управление (F) = выбор датчика ECVTN
6. Показывает, что программа работает
7. Символ блокировки
8. Программа
9. Функции событий для пользовательских настроек

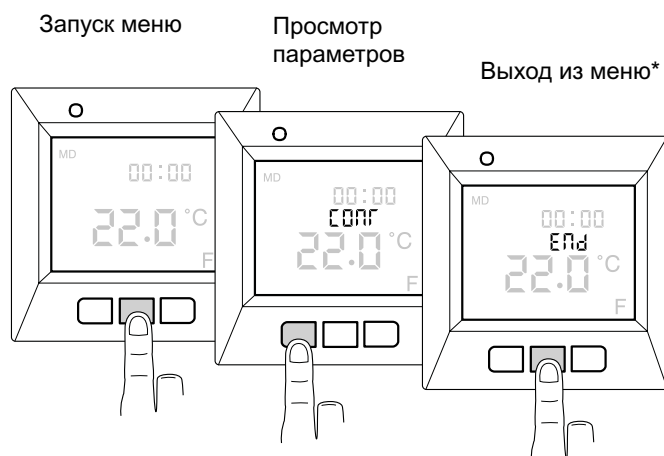
Запуск системы

Так выглядит экран дисплея при первом запуске.



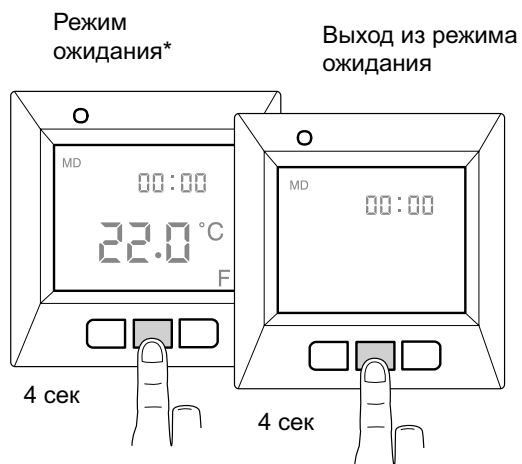
Кнопки со стрелками Кнопка

Использование меню



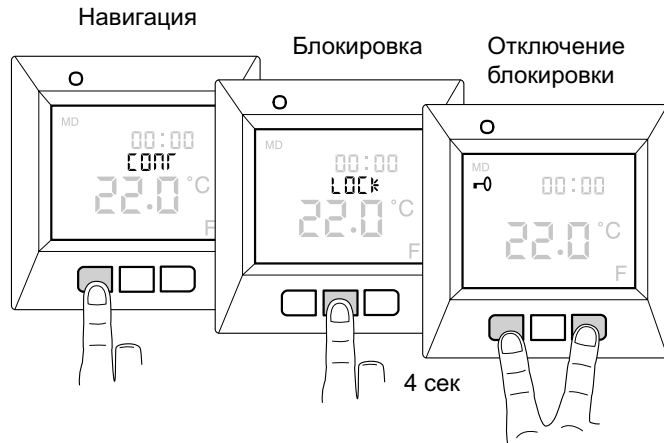
*Или подождите 30 секунд, и система выполнит автоматический выход.

Включение и выключение



*Отопление не регулируется. Часы установлены, запрограммированные настройки сохранены в памяти.

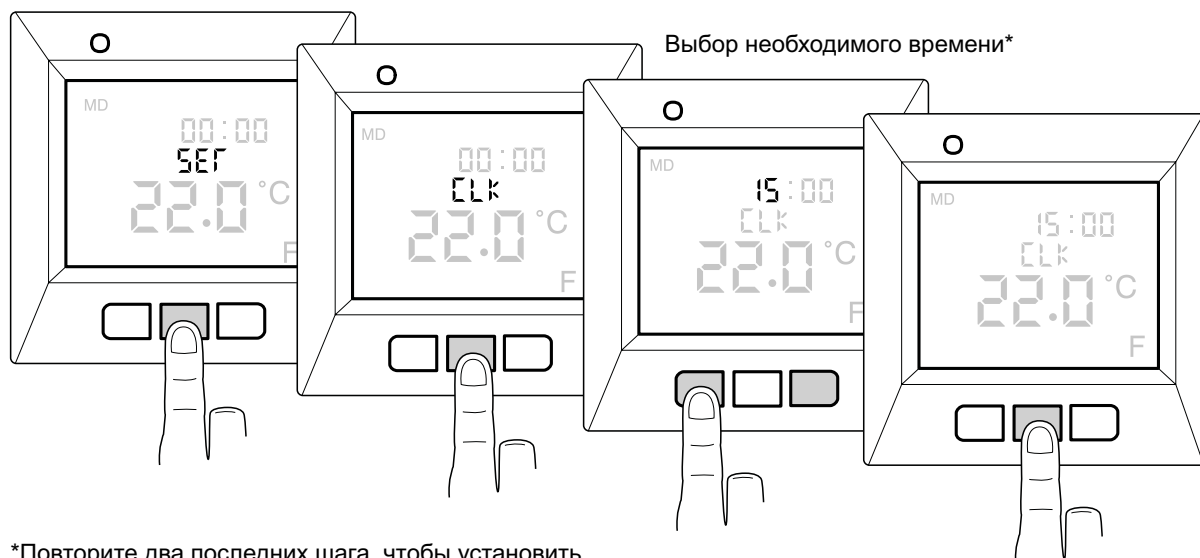
Блокировка клавиатуры



Базовые настройки

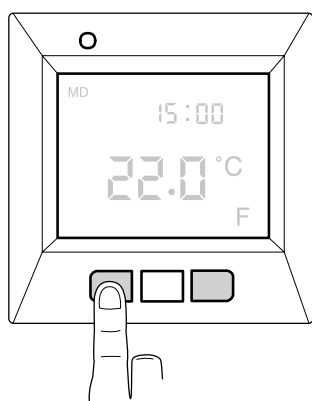
Время и дата

Чтобы использовать все функции, необходимо предварительно установить время и дату.



*Повторите два последних шага, чтобы установить минуты, день, месяц и год. Необходимый день недели устанавливается автоматически.

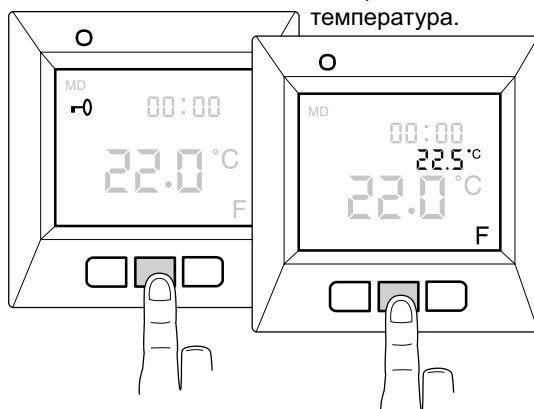
Необходимая температура



Отображение фактической температуры

Предварительно заблокируйте кнопки

На дисплее отображается измеряемая температура.



Другие установки

Время и дата

Установка формата времени

Нажмите ●

и выберите НАСТРОИТЬ (SET).

Выберите ●

Выберите DISP,
нажмите ●

Используя кнопки, выберите 12- или 24-часовой формат. Для подтверждения нажмите.

Для подтверждения
нажмите ●

Отключение перехода с летнего времени на зимнее и обратно

Календарь автоматически переключается с летнего времени на зимнее и обратно. Эту функцию можно отключить.

Нажмите ●

и выберите НАСТРОИТЬ (SET).

Выберите ●

Выберите S, нажмите ●

Выберите Вкл. или Выкл. ON/OFF

Для подтверждения нажмите ●

Подсветка и контраст

Настройка яркости подсветки светодиода

Нажмите ●

и выберите НАСТРОИТЬ (SET).

Выберите ●

Выберите LED, нажмите ●

Выберите LED L (слабая подсветка) или LED H (яркая подсветка).

Для подтверждения нажмите ●

Настройка контрастности экрана

Нажмите ●

и выберите CONT.

Выберите ●

В зависимости от текущих настроек на экране отображается число от 1 до 8. Для настройки контрастности используйте кнопки.

Для подтверждения нажмите ●

Сброс

Функция Сброса используется для возврата термостата к заводским настройкам по умолчанию. Все ваши персональные настройки будут удалены.

Нажмите ●

и выберите НАСТРОИТЬ (SET).

Выберите ●

Выберите RST, нажмите ●

Выберите Вкл. / Выкл. (YES/NO), для подтверждения нажмите ●

Вкл. (YES) – для удаления настроек, Выкл. (NO) – для возврата в меню.

Адаптивная функция

Термостат имеет функцию, которая срабатывает в случае, когда обогрев должен включиться для достижения требуемой температуры в заданное время. Функция изначально активизирована, но в дальнейшем может быть выключена:

Нажмите ●

и выберите НАСТРОИТЬ (SET).

Выберите ●

Выберите AF, нажмите

Выберите ●

Выберите Вкл. или Выкл. ON/OFF

Для подтверждения нажмите ●

Режим вентиляции

Если комнатная температура падает больше чем 3 °С в минуту, например при проветривании комнаты, то активируется режим вентиляции. В дальнейшем термостат отключит режим обогрева за 15 минут до возвращения к стандартному режиму. Это функция всегда активизирована.

Задержка между выключением и включением

Предварительно заданное значение задержки позволяет предотвратить излишний износ внутренних компонентов, а также продлить срок службы термостата. Если вы повысили заданную температуру до значения, при котором включился термостат, то последующее быстрое ее понижение приведет к выключению термостата через четыре минуты.

Время работы

Термостат может показывать время работы в виде процентов за последние 24 часа и 7/30/365 дней.

Нажмите ●

и выберите UTIL.

Нажмите ●

На экране будет отображаться время работы в виде процента за последние 24 часа. Можно переключаться между значениями времени работы как процент за последние 7/30/365 дней.

LED (светодиодная подсветка)

Светодиодная подсветка (LED) позволяет видеть текущую функцию управления термостата.

Постоянный зеленый свет – термостат включен, отопление выключено.

Постоянный красный свет – термостат включен, отопление включено.

Мигающий зеленый и красный свет – индикация неисправности. Отопление выключается. На дисплее термостата отображается сообщение об ошибке до его выключения. Дополнительные сведения см. в разделе Коды ошибок.

Индикатор не горит – термостат выключен или не подключен к сети.

Программы экономии энергии

Простая экономия электроэнергии! С помощью этих программ отопление регулируется в соответствии с вашими требованиями и отключается, когда необходимость в нем отсутствует. Предусмотрено четыре программы:



Предварительно заданная программа для офиса



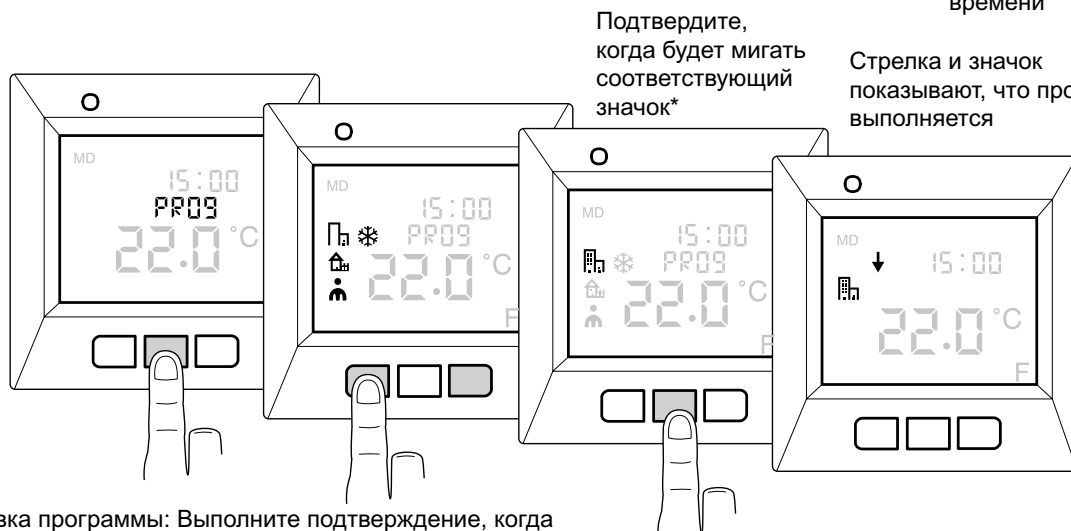
Предварительно заданная программа для дома



Задать свои собственные настройки



Программа защиты от промерзания для помещений, пустующих в течение длительного времени



Подтвердите, когда будет мигать соответствующий значок*

Стрелка и значок показывают, что программа выполняется

*Остановка программы: Выполните подтверждение, когда ни один значок не будет мигать.



Программа для офиса

Температура автоматически снижена на 5 °C всегда, за исключением: Пн – Пт 06:00 – 18:00



Программа для домашнего использования

Температура автоматически снижается на 5 °C в следующие периоды:
Пн – Пт 08:30 – 15:00
Пн – Вс 23:00 – 05:00

Задание собственных настроек

Настройте обогрев в соответствии со своими требованиями! Можно запрограммировать время и температуру для четырех ежедневных событий:



wakeup (пробуждение)



out (вне дома)

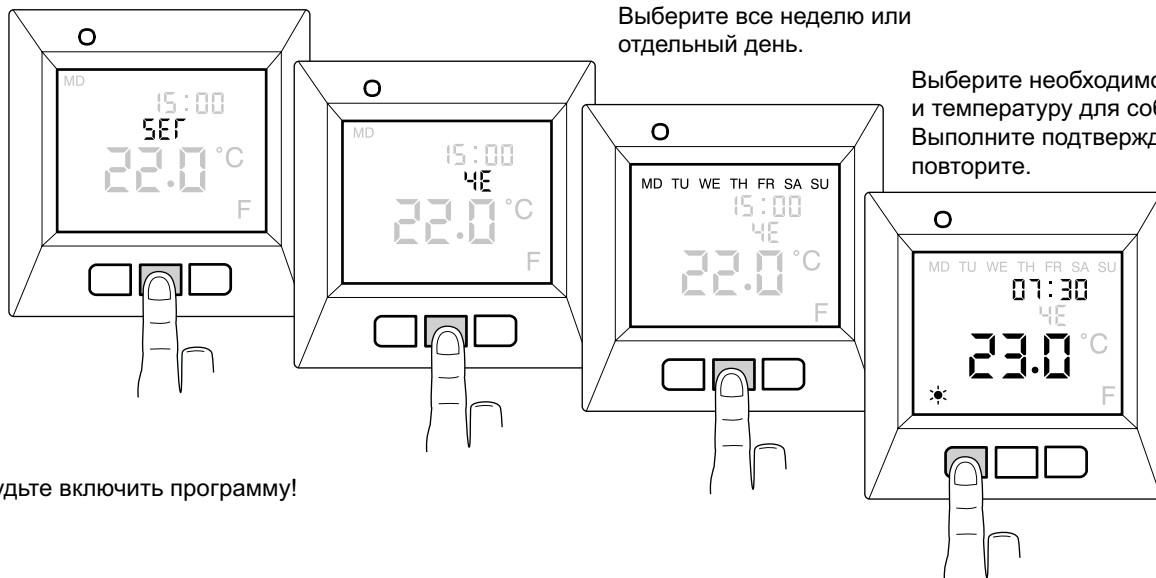


home (дома)



night (ночь)

Выберите все неделю или отдельный день.



Выберите необходимое время и температуру для события. Выполните подтверждение и повторите.

Не забудьте включить программу!

Программа защиты от промерзания

Программа позволяет защитить от мороза не используемые в течение долгого времени помещения, например дачи или склады. Эту программу можно также использовать в случаях, когда хозяева отсутствуют в доме дольше обычного. Укажите необходимые параметры (заданное значение), и термостат будет соответствующим образом регулировать температуру. Стандартные настройки сохраняются в памяти, и при отключении программы защиты от промерзания термостат возвращается к этим настройкам. Можно настроить температуру в диапазоне от 5 °С до 15 °С, заводская настройка – 10 °С.

Нажмите ●
и выберите НАСТРОИТЬ (SET).

Выберите ●

Выберите FP, затем ●
нажмите

Начнет мигать заданное значение температуры; укажите необходимую температуру.

Для подтверждения ●
нажмите

Возможные неисправности

Внимание

Система отопления является электроустановкой, в связи с чем для устранения любых неисправностей требуется привлечение аттестованного электрика.

Коды ошибок

В случае ошибки термостат выключает обогрев. Светодиод мигает попеременно красным и зеленым цветом. ЖК-дисплей показывает мигающий код ошибки следующим образом:

Ошибка 3: Датчик короткого замыкания.

Ошибка 4: Датчик прерывания работы.

План меню

Так организовано меню функций термостата. Здесь вы можете быстро увидеть, где находятся все функции и настройки.

<p>CONT Настройка контрастности экрана</p>	<p>PROG Запуск / остановка программы</p>	<p>UTIL Показывает время в %</p>
<p>1-8</p>	<ul style="list-style-type: none">  Программа «Дом»  Программа «Офис»  Пользовательская программа  Программа защиты от промерзания 	<p>24 часа</p> <p>7 дн.</p> <p>30 дн.</p> <p>365 дн</p>

<p>SET (НАСТРОЙКА) Различные настройки</p>		
<p>CLK (ЧАСЫ) Установка времени и даты.</p>	<p>FP Включение / выключение программы защиты от промерзания.</p>	<p>AF Включение / выключение функции адаптации.</p>
<p>S Отключение и установка автоматического перехода с летнего времени на зимнее и обратно.</p>	<p>4E Установка пользовательской программы, времени и температуры для четырех событий в день.</p>	<p>RST (СБРОС) Возврат к заводским настройкам и удаление всех пользовательских настроек.</p>
<p>RNF F (датчик ECVTN)</p>	<p>DISP (ОТОБРАЖЕНИЕ) Установка формата времени – 12- или 24-часовой формат.</p>	<p>END (КОНЕЦ) Выход из меню и возврат в основной режим.</p>
	<p>LED Настройка интенсивности подсветки экрана.</p>	

<p>LOCK (БЛОКИРОВКА) Блокировка клавиатуры</p>

<p>END (КОНЕЦ) Выход из меню</p>



Main office

Frico AB

Industrivägen 41

SE-433 61 Sävedalen

Sweden

Tel: +46 31 336 86 00

mailbox@frico.se

www.frico.net

**For latest updated information and information
about your local contact: www.frico.net.**