

Промышленный инфракрасный обогреватель IR



⚡ 3000–6000 W С электронагревом

3 моделей €

Промышленный инфракрасный обогреватель IR Для помещений с большой высотой потолков

Назначение и область применения

Предназначен для полного или локального обогрева помещений с большой высотой потолков. Может использоваться и на открытом воздухе для целей обогрева или решения технологических задач (например снеготаяния).

Обеспечение комфорта

Инфракрасные обогреватели обеспечивают наиболее комфортный и экономичный вид обогрева. С их помощью можно реализовать схемы зонального и точечного обогрева. Инфракрасный обогрев наиболее гигиеничен т.к. отсутствуют потоки воздуха, взаимодействие с пылью и кислородом. Приборы абсолютно бесшумны и практически безинерционны.

Эффективность и экономичность

Приборы удобны в установке и почти не требуют обслуживания. Размещение на потолке дает возможность более полно использовать всю площадь помещения. Преимущество по сравнению с традиционными видами отопления достигается за счет практически постоянной температуры по высоте, то есть заданная температура в нижней части помещения может быть получена с меньшими энергозатратами. Экономия может составлять до 25% особенно в зданиях с высокими потолками и нерегулярным обогревом.

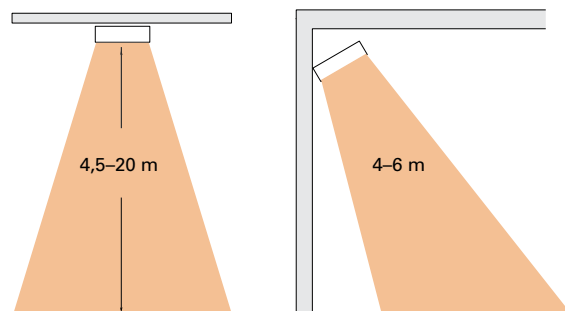
Дизайн

Приборы имеют простую надежную конструкцию. Излучающие элементы представляют собой стржежневые ТЭНы в оболочке из нержавеющей стали.

Отличительные особенности

- Отражатель выполнен из полированного анодированного алюминия.
- Монтажные скобы позволяют располагать прибор под углом в пяти различных положениях.
- Клеммная коробка предполагает возможность подключения нескольких приборов.
- Защитная решетка поставляется как принадлежность.
- Коррозионно-стойкий корпус из оцинкованного и окрашенного порошковым напылением стального листа.

Высота установки



Конструкция и технические параметры могут меняться без уведомления

Промышленный инфракрасный обогреватель IR



На станциях железных дорог и метро приборы IR часто используются для нагрева поверхности пола во избежание образования наледи.



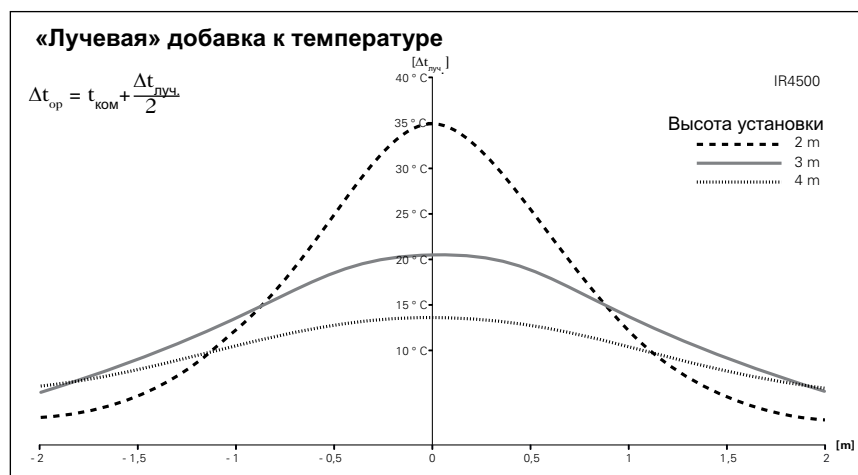
Для наилучшего эффекта приборы лучше располагать не над головой, а с некоторым смещением, для того, чтобы большая часть излучения поглощалась телом человека. В данном случае для равномерного распределения тепла с одной стороны под балками перекрытия размещены приборы IR, а с другой, на стене здания обогреватели CIR.



Удобство инфракрасных систем обогрева состоит в том, что процесс обогрева идет там и тогда, когда это необходимо. Разбив оборудование на группы можно обогревать ту часть площади, которая используется в настоящий момент.



Зачем обогревать весь объем цеха если там всего несколько рабочих мест? Их локальный обогрев с помощью инфракрасных обогревателей позволит значительно снизить затраты на отопление.



Промышленный инфракрасный обогреватель IR

Технические характеристики | Инфракрасный обогреватель IR ⚡

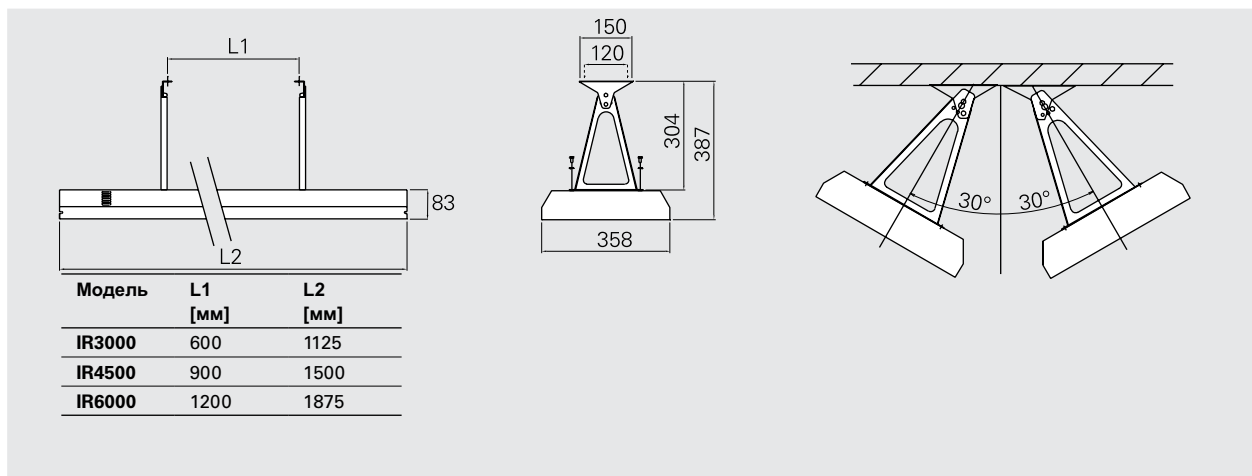
Модель	Ступени мощности [Вт]	Напряжение [В]	Ток [А]	Мак. температура нагревательного элемента [°С]	Габариты [мм]	Вес [кг]
IR3000	1/2/3	400В3N~*1	4,3	700	1125x83x358	9,0
IR4500	1.5/3/4.5	400В3N~*1	6,5	700	1500x83x358	11,1
IR6000	2/4/6	400В3N~*1	8,7	700	1875x83x358	13,2

*1) При подключении к сети 400В3~ прибор работает только на максимальной мощности. При наличии нейтрали возможно пофазное отключение нагревательных элементов.

Класс защиты: IP44.

Сертификация: SEMKO и ГОСТ, стандарт CE.

Основные размеры



Расположение, монтаж и подключение

Расположение

Прибор располагается горизонтально или под углом относительно горизонтально сориентированной продольной оси. Если прибор расположен поблизости от постоянного рабочего места, расстояние от него до головы человека не должно быть менее 2-х метров.

Монтаж

Приборы IR поставляются в комплекте с монтажными скобами, с помощью которых они закрепляются на стене или потолке. Скобы предполагают возможность поворота прибора на угол до 300. При подвеске на тросах диаметр не менее 3-х мм. Защитная решетка поставляется как принадлежность. Минимальные расстояния при установке см. рис. 1.

Подключение

Подключению выполняется на постоянной основе. Гнезда клеммной коробки допускают подключение кабелей до 16мм², что значительно упрощает шлейфовое подключение.

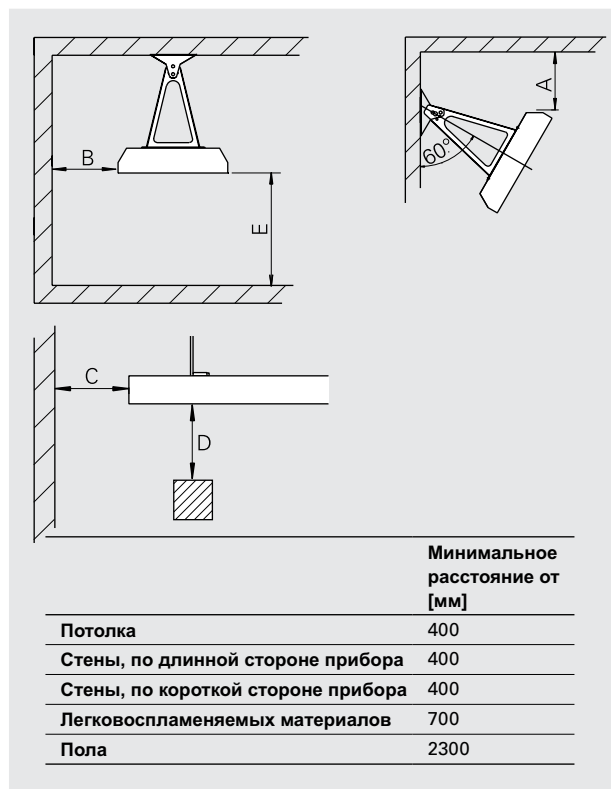


Рис. 1: Мимальные расстояния при установке.

Варианты управления

Управление с помощью термостата, магнитных пускателей и размыкателей

Управление группами приборов обычно осуществляется термостатом, поддерживающим заданную температуру, который включается в управляющую обмотку магнитного пускателя.

Туда же может быть подключен и таймер. Отдельные приборы могут регулироваться по мощности пофазным отключением по схеме 1+1+1.

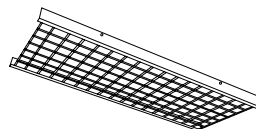
- T10, электронный термостат со скрытой шкалой настройки
- ТК10, электронный термостат с открытой шкалой настройки
- KRT1900, капиллярный термостат, IP55
- S123, пульт пофазного регулирования
- СВТ, таймер

Более подробную информацию о приборах управления вы можете найти в разделе Термостаты и устройства управления.

Принадлежности

IRG, защитная решетка

Служит для предохранения поверхности прибора от механических повреждений. Выпускается для каждой из моделей IR.

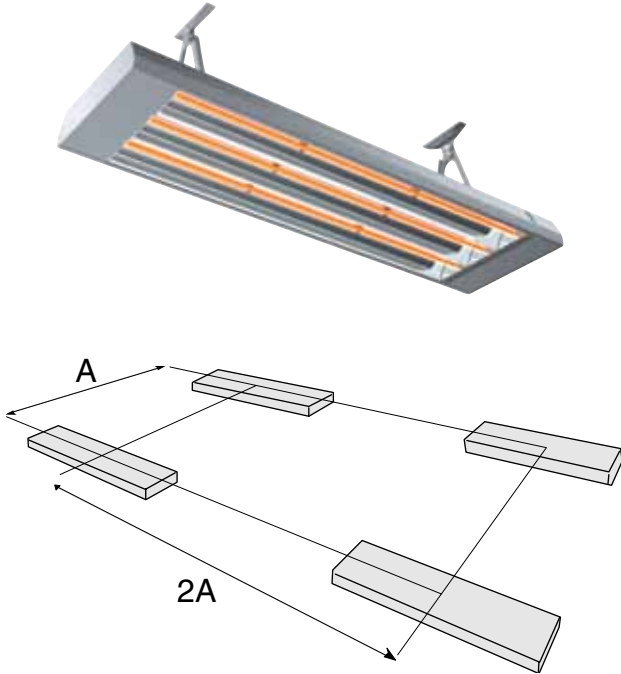


Устройства управления и другие принадлежности

Модель	Описание	Габариты [мм]
T10	Электронный термостат со скрытой шкалой настройки	80x80x31
TK10	Электронный Термостат с открытой шкалой настройки	80x80x31
KRT1900	Капиллярный термостат, IP55	165x57x60
S123	Пульт пофазного регулирования	72x64x46
CBT	Таймер	155x87x43
IRG3000	Защитная решетка для IR3000	869x362x40
IRG4500	Защитная решетка для IR4500	1235x362x40
IRG6000	Защитная решетка для IR6000	1615x362x40

Промышленный инфракрасный обогреватель IR

Тепловые характеристики обогревателей IR



Распределение температуры под прибором IR 4.5-6 кВт

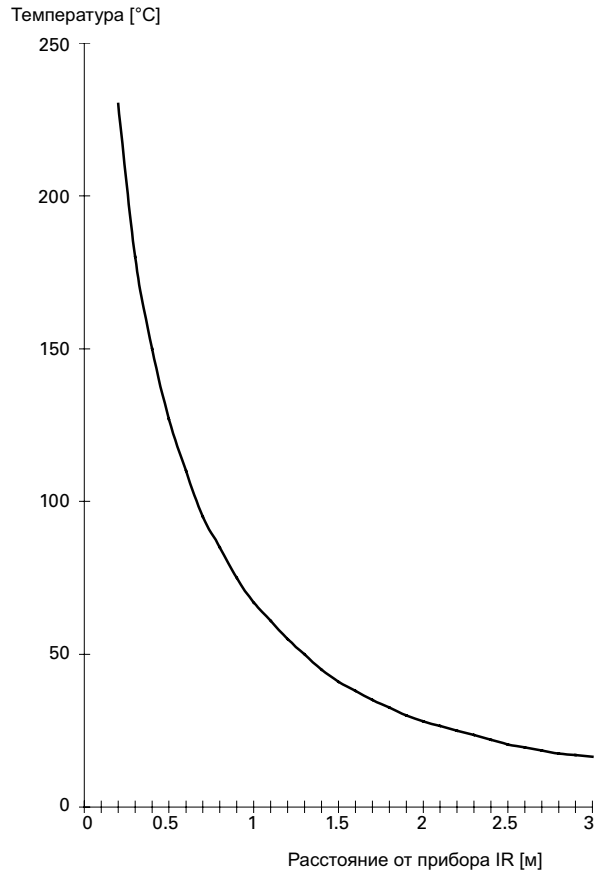


Диаграмма распределения тепла под IR 4,5 kW

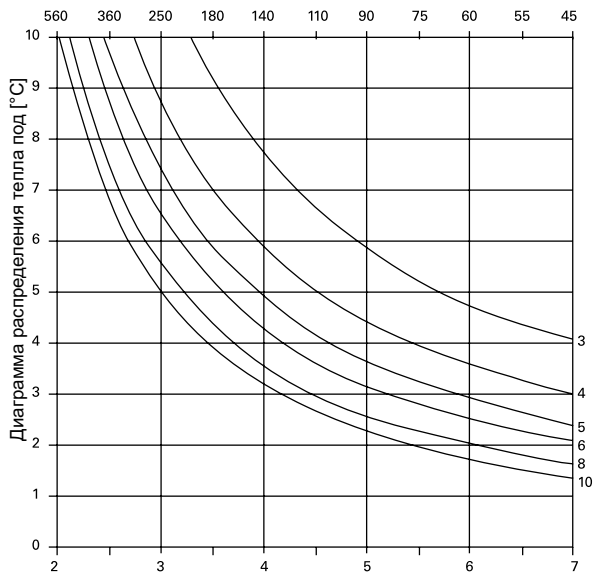
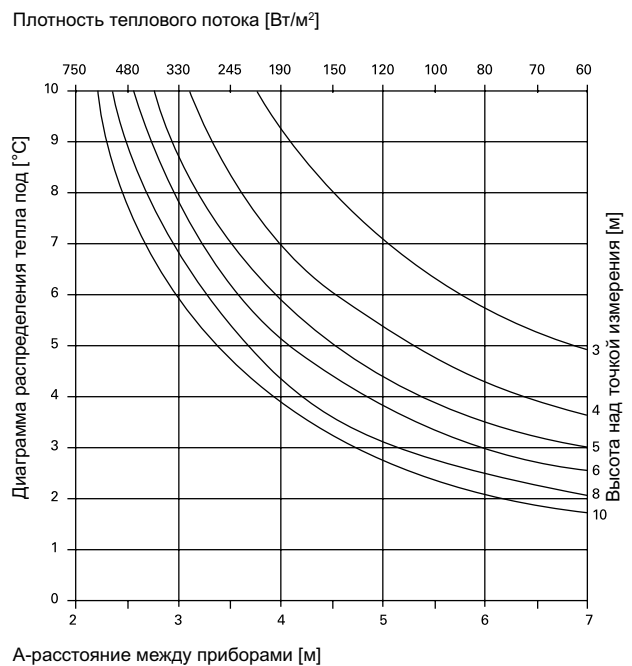


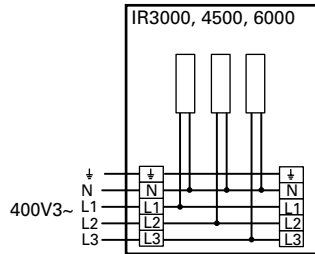
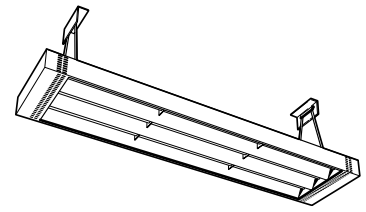
Диаграмма распределения тепла под IR 6 kW



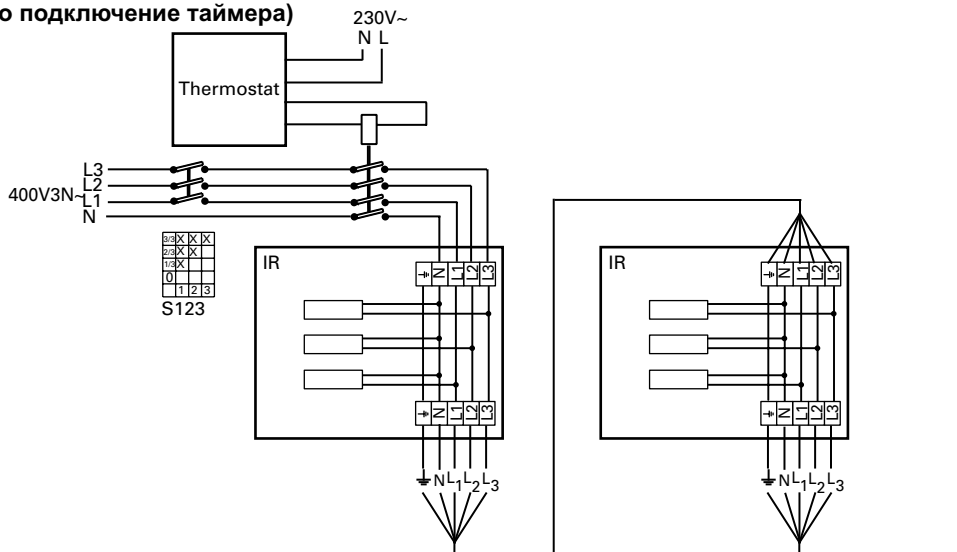
Промышленный инфракрасный обогреватель IR

Электросхемы

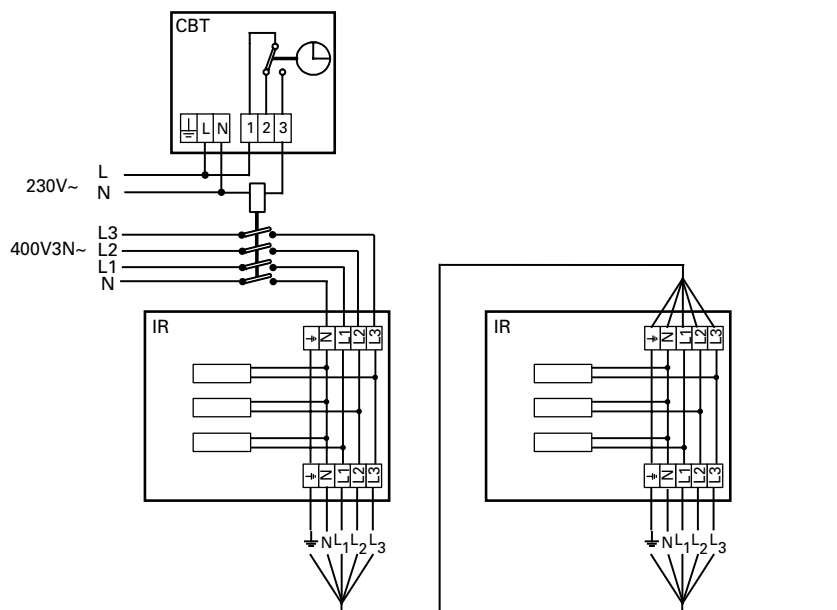
Схемы внутренней коммутации



Управление с помощью термостата и пульта пофазного регулирования (возможно подключение таймера)



Управление через таймер



Конструкция и технические параметры могут меняться без уведомления