



АИ 46

ПУЛЬТ УПРАВЛЕНИЯ ARC 121 Руководство по эксплуатации



Пульты ARC 121 предназначены для управления системами приточной вентиляции в составе щита управления. Могут использоваться в качестве отдельного вынесенного дистанционного управляющего блока. Основными функциями пульта являются включение вентиляции, переключение скорости вращения вентиляторов, контроль температуры по встроенному или выносному термодатчику, регулирование работы электрического нагревателя, сигнализация загрязнения фильтра.

Корпус пульта выполнен из пластика светлых тонов, имеет современный дизайн и идеально подходит для помещений офисного и бытового назначения.

Технические данные

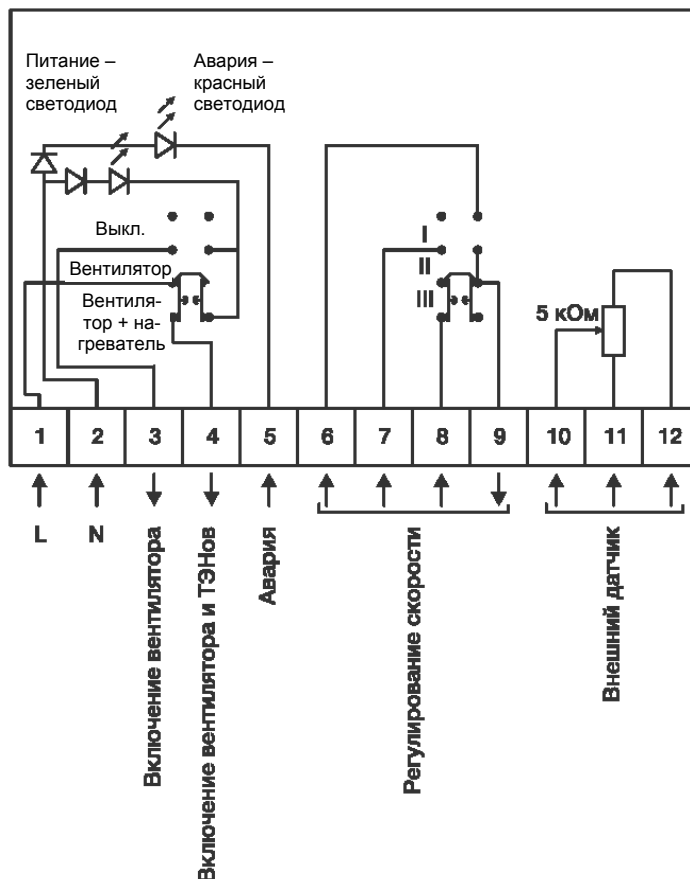
Напряжение питания	230±10% В, 50/60 Гц
Максимальная нагрузка	6 А, 230 В~
Сопротивление потенциометра	5 кОм
Рабочая температура	0...+50 °С, 10-90% (без конденсации)
Диапазон регулирования температуры	0...+40 °С
Задержка времени выключения вентилятора после отключения электрического нагревателя	нет
Габаритные размеры	144x82x27 мм
Класс защиты	II
Степень защиты	IP30
Вес, не более	0,17 кг

Монтаж и обслуживание

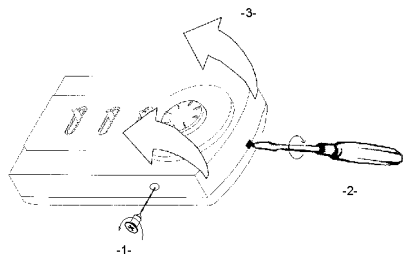
Монтаж и обслуживание должны проводиться только квалифицированным персоналом в соответствии с действующими нормами.

Следует применять соответствующие условиям эксплуатации средства защиты оборудования. Монтаж и обслуживание производятся при отсутствии напряжения и нагрузки.

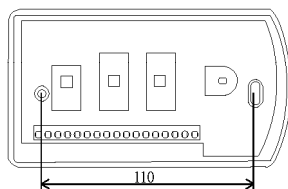
Схема соединений



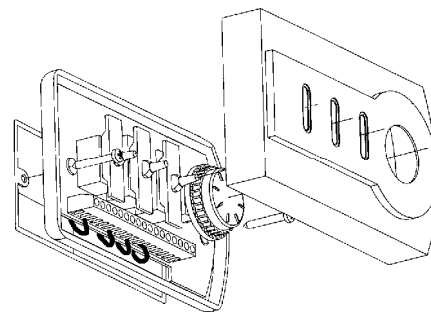
Снятие крышки



Разметка под монтаж корпуса на стену



Монтаж пульта



Закрепите корпус на стене с помощью шурупов (дюбелей).
Присоедините кабели.
Установите крышку.

Эксплуатация

Внимание!

При удаленной крышке прикосновение к клеммам смертельно опасно. Они находятся под напряжением.

Утилизация

Указания по утилизации можно получить у представителя органа местной власти.

Гарантийные обязательства

Срок гарантии на изделие 1 год с момента продажи.

Для установки (подключения) изделия необходимо обращаться в специализированные организации. Продавец, изготовитель, уполномоченная изготовителем организация, импортер, не несут ответственности за недостатки изделия, возникшие из-за его неправильной установки (подключения).

В конструкцию, комплектацию или технологию изготовления изделия могут быть внесены изменения с целью улучшения его характеристик. Такие изменения вносятся в изделие без предварительного уведомления покупателя и не влекут обязательств по изменению (улучшению) ранее выпущенных изделий.

Для выполнения гарантийных обязательств обращайтесь к продавцу. Настоящая гарантия действительна только на территории РФ на изделия, купленные на территории РФ.

Настоящая гарантия не распространяется:

на периодическое и сервисное обслуживание оборудования (чистку и т. п.).

Настоящая гарантия не предоставляется в случаях:

изменения изделия, в том числе с целью усовершенствования и расширения области его применения;

использования изделия не по его прямому назначению, не в соответствии с его руководством по эксплуатации, в том числе эксплуатации изделия с перегрузкой или совместно со вспомогательным оборудованием, не рекомендованным продавцом, изготовителем, импортером, уполномоченной изготовителем организацией;

наличия на изделии механических повреждений (сколов, трещин и т. п.), воздействия на изделие чрезмерной силы, химически агрессивных веществ, высоких температур, повышенной влажности или запыленности, концентрированных паров и т. п., если это стало причиной неисправности изделия;

ремонта, наладки, установки, адаптации или пуска изделия в эксплуатацию не уполномоченными на то организациями или лицами;

стихийных бедствий (пожар, наводнение и т. п.) и других причин, находящихся вне контроля продавца, изготовителя, импортера, уполномоченной изготовителем организации;

неправильного монтажа и выполнения электрических и прочих соединений, а также неисправностей (несоответствия рабочих параметров указанным в руководстве) внешних сетей;

дефектов, возникших вследствие воздействия на изделие посторонних предметов, жидкостей, насекомых и продуктов их жизнедеятельности и т. д.;

неправильного хранения изделия;

дефектов системы, в которой изделие использовалось как элемент этой системы;

дефектов, возникших вследствие невыполнения покупателем руководства по эксплуатации оборудования.

В случае рекламаций принимаются целые изделия в оригинальной упаковке.

Модель	ARC 121		Серийный номер / № ТТН
Покупатель			Дата продажи
Продавец (наименование, адрес, телефон) М.П. (.....) (подпись уполномоченного лица) (Ф.И.О.)		