

Сплит-система

ARYG...LHTA / AOYG...LETL

ARYG...LHTA / AOYG...LAT(L)T



Инверторные высоконапорные каналные кондиционеры Fujitsu разработаны для быстрого создания и эффективного поддержания комфортного микроклимата в больших по площади жилых и коммерческих помещениях: офисах, магазинах, коттеджах, фитнес-центрах, библиотеках.

Максимальное статическое давление таких систем достигает 250 Па, что создает комфортные условия в нескольких просторных помещениях одновременно. Двухроторные инверторные компрессоры обеспечивают высокую производительность и широкий диапазон рабочих температур.



**МАКСИМАЛЬНЫЙ
УРОВЕНЬ
ПРОИЗВОДИТЕЛЬНОСТИ**

Высоконапорные кондиционеры Fujitsu демонстрируют наилучшие показатели по минимальному уровню шума в данном классе. В тихом режиме работы уровень шума внутреннего блока составляет всего 40 дБ. Уровень шума наружного блока дополнительно может быть снижена на 3 дБ.



Подробную информацию о функциях см. на стр. 12–13.

ПРЕИМУЩЕСТВА

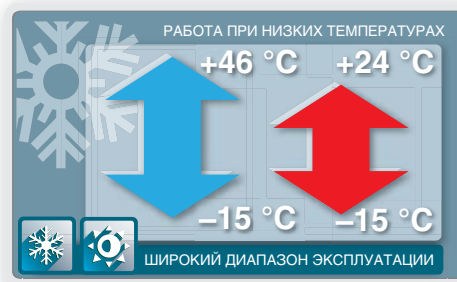
РЕЖИМ СНИЖЕНИЯ ЭНЕРГОПОТРЕБЛЕНИЯ >

При эксплуатации в режиме ECONOMY настройка термостата автоматически изменяется в соответствии с температурой наружного воздуха во избежание избыточного охлаждения или нагрева, обеспечивая наиболее экономичный режим работы, а также ограничивая максимальную производительность кондиционера. Данная функция особенно полезна в том случае, когда нужно осушить воздух в помещении без ощутимого снижения температуры.



РАБОТА В РЕЖИМАХ ОХЛАЖДЕНИЯ И ОБОГРЕВА ПРИ НИЗКИХ ТЕМПЕРАТУРАХ НАРУЖНОГО ВОЗДУХА >

Кондиционер работает в широком диапазоне температур, эффективно охлаждая и обогревая помещение при температуре наружного воздуха до -15°C . Данная особенность позволяет кондиционеру стать альтернативой электрическому обогревателю весной, осенью и даже зимой, в зависимости от вашего региона.



РЕЖИМ ОТКАЧКИ ХЛАДАГЕНТА >

Сбор хладагента в наружный блок может осуществляться автоматически после нажатия специальной кнопки на плате управления. Это удобно при сервисном обслуживании, а также при демонтаже или перемещении системы. Данная процедура минимизирует утечку хладагента при проведении работ на открытых фреонопроводах, что вносит вклад в защиту окружающей среды (уменьшение парникового эффекта).



БЕСШУМНАЯ РАБОТА НАРУЖНОГО БЛОКА >

При активации функции происходит снижение уровня шума наружного блока на 3 дБ(A). Данная функция особенно востребована при установке наружного блока вблизи от лоджии, балкона или во дворе, замкнутом со всех сторон. Ее рекомендуется активировать летом в ночное время при тихой безветренной погоде для создания акустического комфорта для вас и ваших соседей.



ЗАЩИТА ОТ ПРЕДЕЛЬНЫХ ТЕМПЕРАТУР >

В режиме охлаждения воздуха кондиционер отслеживает уличную температуру и отключается при температуре, существенно выходящей за допустимый рабочий диапазон. Эта защитная мера предотвращает преждевременный износ и выход из строя узлов кондиционера, исключая излишне частое обращение в сервисный центр и значительно продлевая срок службы оборудования.



Сплит-система

ARYG...LHTA / AOYG...LETL

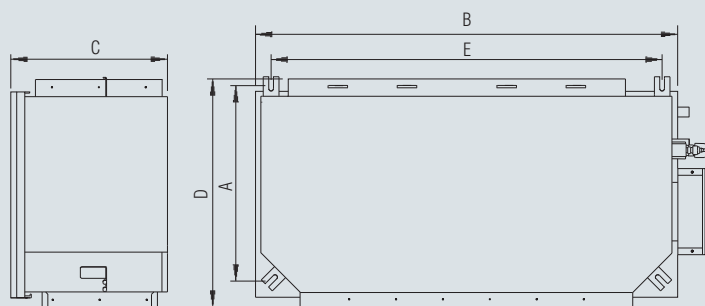
ARYG...LHTA / AOYG...LAT(L)T

Сплит-система	Блок внутренний		ARYG45LHTA	ARYG54LHTA	ARYG45LHTA	ARYG54LHTA	ARYG60LHTA	ARYC72LHTA	ARYC90LHTA
	Блок наружный		AOYG45LETL	AOYG54LETL	AOYG45LATT	AOYG54LATT	AOYG60LATT	AOYA72LALT	AOYA90LALT
Параметры электропитания		ф./В/Гц	1 / 230 / 50	1 / 230 / 50	3 / 400 / 50	3 / 400 / 50	3 / 400 / 50	3 / 400 / 50	3 / 400 / 50
Производительность	Охлаждение	кВт	12,5	13,4	12,5	14,0	15,0	20,3	25,0
	Нагрев	кВт	14,0	16,0	14,0	16,0	18,0	22,6	28,0
Потребляемая мощность	Охлаждение/нагрев	кВт	4,30 / 3,80	4,77 / 4,69	4,06 / 3,67	4,65 / 4,37	4,70 / 5,15	6,36 / 6,46	7,69 / 7,78
Коэффициент энергетической эффективности	Охлаждение	Вт/Вт	2,91-C	2,81-C	3,08-B	3,01-B	3,19-B	3,19-B	3,25-A
	Нагрев	Вт/Вт	3,68-A	3,41-C	3,81-A	3,66-A	3,66-A	3,50-B	3,60-A
Рабочий ток	Охлаждение/нагрев	А	18,9 / 16,7	20,9 / 20,5	6,1 / 5,5	6,9 / 6,5	6,9 / 7,6	9,6 / 9,6	11,9 / 12,5
Осушение		л/ч	1,5	2,0	1,5	2,5	2,0	4,5	6,0
Уровень шума (блок внутренний) Т/Н/С/В	Охлаждение	дБ(А)	40 / 43 / 47	40 / 43 / 47	40 / 43 / 47	40 / 43 / 47	36 / 40 / 45	41 / 44 / 47	43 / 45 / 49
Уровень шума (блок наружный)	Охлаждение	дБ(А)	55	55	54	55	56	57	59
Производительность вентилятора (выс. скорость)	Блок внутр./наруж.	м³/ч	3350 / 6750	3350 / 6750	3350 / 6750	3350 / 6900	3550 / 6900	4300 / 9300	4850 / 10700
Максимальное статическое давление		Па	250	250	250	250	260	250	250
Габаритные размеры (В×Ш×Г)	Блок внутренний	мм	400×1050×500	400×1050×500	400×1050×500	400×1050×500	425×1250×490	450×1587×700	550×1587×700
	Упаковка	мм	460×1230×640	460×1230×640	460×1230×640	460×1230×640	—	—	—
	Блок наружный	мм	1290×900×330	1290×900×330	1290×900×330	1290×900×330	1290×900×330	1690×930×765	1690×930×765
	Упаковка	мм	1430×1050×445	1430×1050×445	1430×1050×445	1430×1050×445	1430×1050×445	—	—
Вес	Блок внутренний	кг	46	46	46	46	54	100	110
	Блок наружный	кг	86	86	104	104	104	215	215
Диаметр соединительных труб (жидкость/газ)		мм	9,52 / 15,88	9,52 / 15,88	9,52 / 15,88	9,52 / 15,88	9,52 / 15,88	12,7 / 25,4	12,7 / 25,4
Диаметр линии отвода конденсата (внутренний/наружный)		мм	23,4 / 25,4	23,4 / 25,4	23,4 / 25,4	23,4 / 25,4	23,4 / 25,4	12,70 / 25,40	12,70 / 25,40
Максимальная длина магистрали (без дополнительной заправки)		м	50 (20)	50 (20)	75 (30)	75 (30)	75 (30)	75 (30)	75 (30)
Максимальный перепад высот		м	30	30	30	30	30	30	30
Диапазон рабочих температур	Охлаждение	°C	-15...+46	-15...+46	-15...+46	-15...+46	-15...+46	-15...+46	-15...+46
	Нагрев	°C	-15...+24	-15...+24	-15...+24	-15...+24	-15...+24	-15...+24	-15...+24
Тип хладагента			R410A	R410A	R410A	R410A	R410A	R410A	R410A
Кабель подключения	Межблочный	мм²	4×1,5	4×1,5	4×1,5	4×1,5	4×1,5	4×1,5	4×1,5
	Питающий	мм²	3×6,0	3×6,0	5×2,5	5×2,5	5×2,5	5×4,0	5×4,0
Автомат токовой защиты		А	32	32	16	16	16	20	20

Габаритные размеры

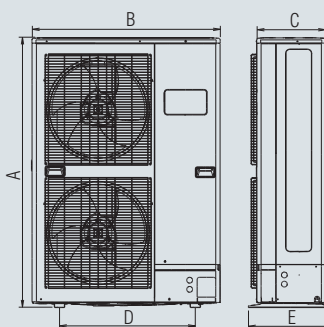
Блоки внутренние

Модель	A	B	C	D	E
ARYG45LHTA, ARYG54LHTA, ARYG45LHTA, ARYG54LHTA	500	1080	400	585	1000
ARYG60LHTA	526	1250	425	572	1192
ARYG72LHTA	653	1587	450	700	1410
ARYG90LHTA	653	1587	550	700	1410



Блоки наружные

Модель	A	B	C	D	E
AOYG45LETL, AOYG54LETL, AOYG45LATT, AOYG54LATT, AOYG60LATT	1290	900	330	650	370
AOYG72LALT, AOYG90LALT	1690	930	765	—	—



Размеры: мм

Пульт управления проводной UTY-RNNYM

(входит в стандартную комплектацию)

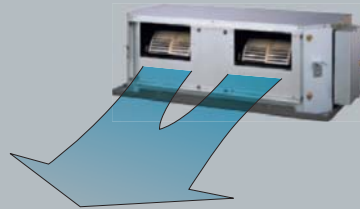


Функции

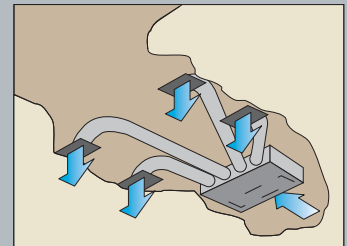
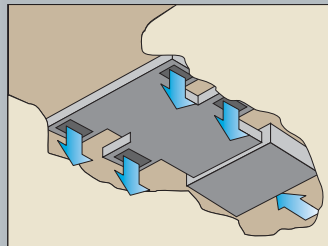
- Недельный таймер
- Выбор режима работы
- Установка температуры

Высокое статическое давление

Благодаря высокому статическому давлению воздух подается через подключаемые воздуховоды и равномерно распределяется по помещению.



Макс. давление
250 Па



Аксессуары



Пульт управления проводной
UTY-RNNYM



Пульт управления проводной
UTY-RVNYM



Пульт управления проводной упрощенный
UTY-RSNYM



Датчик температуры выносной
UTY-XSZX



Конвертер сетевой для подключения к сети VRF
UTY-VGGXZ1



Кабель соединительный для управления дополнительными устройствами
UTD-ECS5A



Фильтр с длительным сроком службы (для моделей ARYG45-54LHTA)
UTD-LF60KA



Низкотемпературный модуль WinterCool
-30 °C/-43 °C

Подробнее см. на стр. 176.

Схема электрических соединений

Автомат токовой защиты

ARYG45LHTA, ARYG54LHTA (1 фаза)	32 A
ARYG45LHTA, ARYG54LHTA (3 фазы)	16 A
ARYG60LHTA, ARYG72LHTA, ARYG90LHTA (3 фазы)	20 A

Питающий кабель

ARYG45LHTA, ARYG54LHTA (1 фаза)	3×6,0
ARYG45LHTA, ARYG54LHTA (3 фазы)	5×2,5
ARYG60LHTA, ARYG72LHTA, ARYG90LHTA (3 фазы)	5×4,0

Линия связи

ARYG45LHTA, ARYG54LHTA, ARYG60LHTA, ARYG72LHTA, ARYG90LHTA	4×1,5
------------------------------------------------------------	-------

