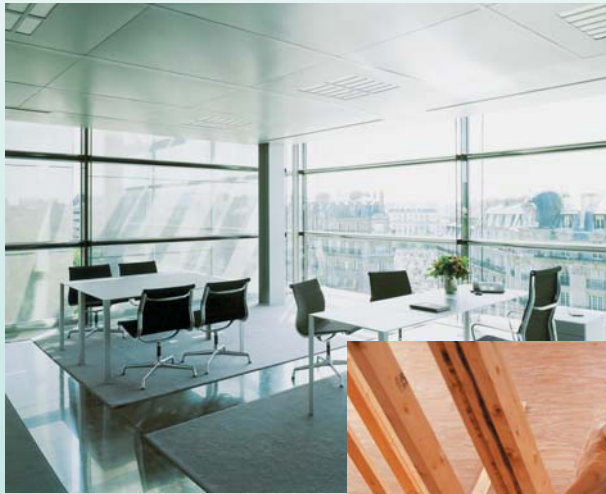


Приточные агрегаты ТЛР



TLP - простое и недорогое решение



Приточный агрегат в изолированном корпусе!

TLP приточные агрегаты - правильное и компактное решение для тех случаев, когда необходим свежий воздух в небольших офисах и других помещениях.

Как правило, установка оборудования для подачи обработанного приточного воздуха - дорогостоящее мероприятие из-за высокой стоимости автоматики. Для приточных агрегатов TLP можно использовать стандартные регуляторы скорости вращения вентилятора и регуляторы мощности нагревательных элементов, такие как Pulser в комплекте с каналным датчиком. Конечно, можно использовать и более сложную систему автоматики для управления приточным агрегатом TLP.

Готовый приточный агрегат в изолированном корпусе.

TLP состоит из вентилятора, фильтра и воздухонагревателя в изолированном корпусе, изготовленном из гальванизированной стали.

Агрегат легко обслуживать, он имеет 50 мм огнестойкую изоляцию, предотвращающую конденсацию влаги и снижающую распространение шума.

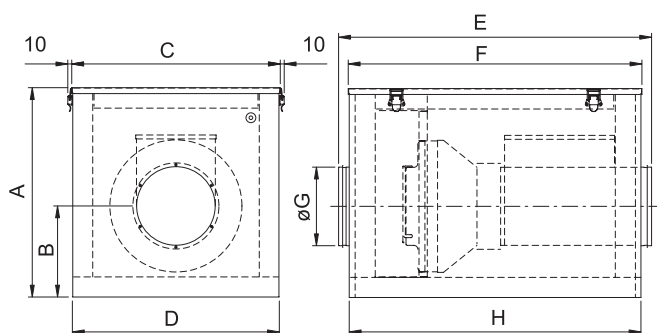
Вентиляторы серии К или KD, используемые в агрегате TLP, выбраны с точки зрения их компактности в сочетании с хорошими аэродинамическими характеристиками.

Фильтр типа EU4/G4 размещается непосредственно в зоне доступа при открытии откидной сервисной крышки, что обеспечивает удобство при замене фильтров. Откидная крышка имеет шарнирные замки.

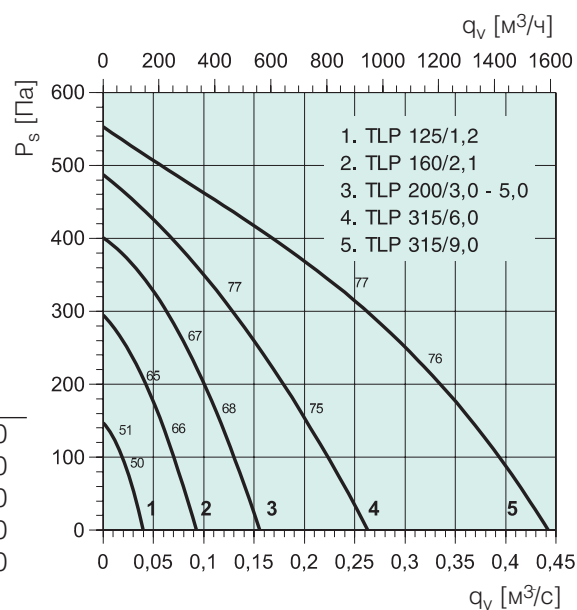
Шесть типоразмеров производительностью до 1600 м³/ч

TLP выпускается в шести типоразмерах с соединительными диаметрами 125-315 мм. Мощность воздухонагревателей варьируется от 1,2 до 9 кВт, расход воздуха до 1600 м³/ч (444 л/с).

Присоединительные патрубки имеют резиновое уплотнение, откидная крышка снабжена неопреновыми уплотнителями. TLP можно монтировать за подвесным потолком или на стене. Агрегаты типоразмерами 125 - 200 могут быть размещены крышкой вниз. В этом случае нужно повернуть электрический нагреватель так, чтобы соединительная коробка располагалась сверху или сбоку, в целях нормальной работы устройства защиты от перегрева воздухонагревателя.



	A	B	C	D	E	F	øG	H
TLP 125/1.2	436	211	459	465	786	745	125	740
TLP 160/2.1	436	211	459	465	786	745	160	740
TLP 200/3.0-5.0	531	231	529	525	794	745	200	740
TLP 315/6.0	531	231	529	525	798	745	315	740
TLP 315/9.0	551	231	549	545	948	895	315	890



Нагреватель		125/1.2	160/2.1	200/3	200/5	315/6	315/9
Напряжение	B/50 Гц	230	230	400	400	400	400
Фазность	~	1	1	2	2	2	3
Мощность	кВт	1.2	2.1	3.0	5.0	6.0	9.0
Ток	A	5.2	9.1	7.5	12.5	15.0	13.2
Макс. темп. перем. воздуха	°C	40	40	40	40	40	40
Регулятор температуры		Pulser	Pulser	Pulser	Pulser	Pulser	TTC
Мин. расход воздуха	м³/ч	70	110	170	170	415	415
Макс. расход воздуха	м³/ч	145	335	565	565	940	1595
Вентилятор		K125M	K160M	K 200M	K 200M	KD 315M	KD 315L
Напряжение	B/50 Гц	230	230	230	230	230	230
Фазность	~	1	1	1	1	1	1
Мощность	Вт	24	76	109	109	252	372
Ток	A	0.11	0.33	0.47	0.47	1.12	1.62
Частота вращения	мин ⁻¹	2725	2395	2575	2575	2575	2590
Регулятор скорости		RE 1.5	RE 1.5	RE 1.5	RE 1.5	RE 1.5	RE 3
Регулятор скор. высокая/низкая		REU 1.5	REU 1.5	REU 1.5	REU 1.5	REU 1.5	REU 3
Регулятор скор. электронный		MTY 1AU	MTY 1AU	MTY 1AU	MTY 1AU	MTY 2AU	MTY 2AU
Приточный агрегат TLP		125/1.2	160/2.1	200/3	200/5	315/6	315/9
Уровень звукового давления							
на расстоянии 3 м	дБ(A)	26	33	38	38	48	49
Подсоединит. размер	ø мм	125	160	200	200	315	315
Вес	кг	31	33	40	40	44	54



Представительство Systemair
101000, Россия, Москва, Архангельский переулок, д. 7, стр. 1, офис 2
Тел: +7 (095) 933-1436, 933-1437, 933-1441, 933-1442. Факс: +7 (095) 933-1431

info@systemair.com.ru • www.systemair.com.ru