



Эффективная очистка воздуха обеспечивается многоступенчатой системой фильтрации. Оба комплекса оснащены предварительными сетчатыми фильтрами, механическими фильтрами F7 и угольными фильтрами carbon, которые препятствуют проникновению неприятного запаха. Комплекс BREZZA дополнительно оснащен механическим фильтром H12, который задерживает мельчайшие частицы пыли и аллергенов, очищая воздух до 99,5 %, а также встроенным ионизатором, улучшающим качество воздуха и, как следствие работоспособность и самочувствие

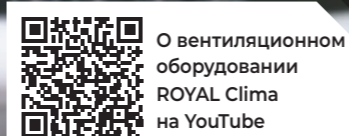


Производительности приточно-очистительного комплекса BREZZA — до 150 м<sup>3</sup>/ч — достаточно, чтобы обеспечить нормированный воздухообмен в помещениях с суммарной площадью до 75 м<sup>2</sup>, а сверхкомпактный комплекс BREZZA XS, обладая производительностью 75 м<sup>3</sup>/ч, подойдет для помещений площадью до 40 м<sup>2</sup>

## Свежий и очищенный воздух

Приточно-очистительные комплексы BREZZA и BREZZA XS подают свежий воздух с улицы в помещение, при этом очищают и обеззараживают его с помощью многоступенчатой и высокоэффективной системы фильтров, а так же подогревают воздух до комфортной температуры. Благодаря низкошумным вентиляторам и специальной конструкции корпуса воздушный поток равномерно распределяется по всему помещению, эффективно проветривая его 24 часа в сутки даже при закрытых окнах.

# ПРИТОЧНО-ОЧИСТИТЕЛЬНЫЕ КОМПЛЕКСЫ



О вентиляционном оборудовании ROYAL Clima на YouTube

### PM2.5 ДАТЧИК ЗАГРЯЗНЕНИЯ ВОЗДУХА

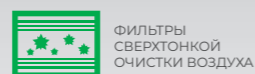
Встроенный PM2.5 датчик загрязнения воздуха показывает уровень содержания мелкодисперсных частиц пыли в проветриваемом помещении. Режим рециркуляции очищает воздух внутри помещения от пыли до безвредного для здоровья человека уровня загрязнения PM2.5

### РАЗЛИЧНЫЕ РЕЖИМЫ РАБОТЫ

6 режимов работы для BREZZA и 3 — для BREZZA XS позволяют гибко адаптировать работу комплексов исходя из потребностей. Базовый, ночной и интеллектуальный режим представлены в обеих моделях. В дополнение к ним BREZZA имеет 3 дополнительных режима, связанных с рециркуляцией при оптимальных условиях

### ПРОСТОЙ МОНТАЖ В ПОМЕЩЕНИИ С ЧИСТОВОЙ ОТДЕЛКОЙ

Комплексы BREZZA и BREZZA XS устанавливаются на стену и их монтаж занимает не более одного часа с применением установки алмазного бурения. С помощью установки в стене делается отверстие диаметром 102 или 132 мм, которое не требует согласования и не портит фасад здания



ФИЛЬТРЫ  
СВЕРХТОНКОЙ  
ОЧИСТКИ ВОЗДУХА



УГОЛЬНЫЙ  
ФИЛЬТР



НИЗКИЙ  
УРОВЕНЬ  
ШУМА



КОМПАКТНЫЙ  
РАЗМЕР



3 РЕЖИМА  
РАБОТЫ

ПРИТОЧНЫЙ,  
ИНТЕЛЛЕКТУАЛЬНЫЙ,  
НОЧНОЙ

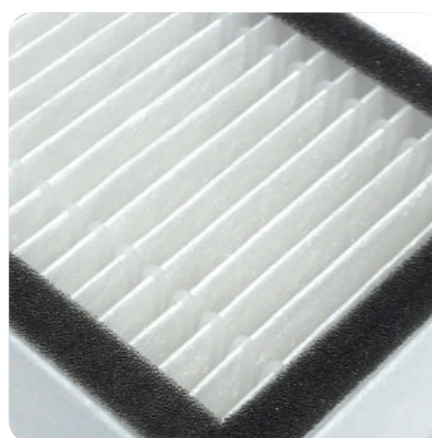


3 SPEED

3 СКОРОСТИ  
ВЕНТИЛЯТОРА



Алгоритмы работы комплекса BREZZA XS сфокусированы на максимальную простоту и удобство использования. Управление комплексом производится с помощью эргономичного пульта, а также с передней панели, на которой находятся сенсорные кнопки и световые индикаторы текущей производительности, качества воздуха и статуса работы электрического нагревателя



3-ступенчатая система фильтрации сочетает оптимальный уровень механической очистки и задержания запахов при сохранении сверхкомпактных габаритных размеров комплекса BREZZA XS. Благодаря очищаемому предварительно сетчатому фильтру существенно увеличен срок службы основного фильтра F7 + carbon, что позволяет реже производить замену и снизить затраты на эксплуатацию



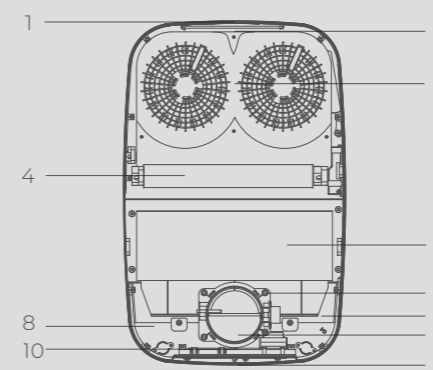
Сдвоенные вентиляторы с бесшумными DC-электродвигателями — оптимальное решение с точки зрения снижения габаритных размеров комплекса при сохранении высокой производительности и низкого уровня шума. На выбор доступно 3 скорости для различных сценариев применения

Параметр / Модель	RCB 75
Напряжение электропитания, В	230 ±10%
Частота, Гц	50
Потребляемая мощность вентилятора, Вт	11
Потребляемая мощность нагревателя, Вт	600
Номинальный ток, А	2,66
Температура эксплуатации, °C	-40...+50
Степень пылевлагозащиты	IP20
Класс электрозащиты	II класс
Расход воздуха,* м³/ч	40 / 58 / 75
Уровень звукового давления,** дБ(А)	24 / 28 / 36
Ионизатор	—
Вес нетто, кг	2,5

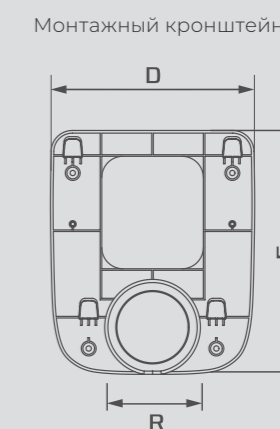
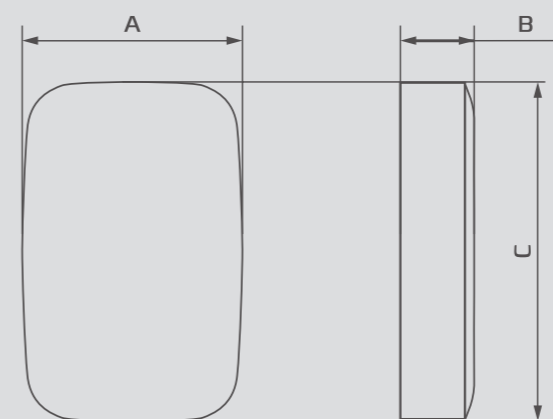
\* Расход воздуха зависит от условий эксплуатации.

\*\* Уровень звукового давления прибора зависит от условий эксплуатации.

ВНУТРЕННЯЯ КОНСТРУКЦИЯ ПРИБОРА



1. Отверстие для подачи воздуха
2. Датчик температуры приточного воздуха
3. Блок вентиляторов
4. Электрический PTC нагреватель
5. Фильтрующая вставка (F7+ carbon)
6. Датчик температуры наружного воздуха
7. Привод приточного клапана
8. Блок управления
9. Сетчатый предфильтр
10. Клапан приточного воздуха
11. Датчик загрязнения воздуха PM2.5



Модель / Размер, мм	A	B	C	D	E	R
RCB 75	228	114	354	192	228	Ø70



ИОНИЗАЦИЯ ВОЗДУХА



ФИЛЬТРЫ СВЕРХТОНКОЙ ОЧИСТКИ ВОЗДУХА



НИЗКИЙ УРОВЕНЬ ШУМА



УГОЛЬНЫЙ ФИЛЬТР



КОМПАКТНЫЙ РАЗМЕР



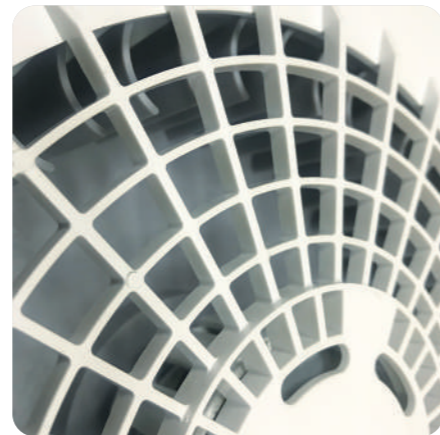
6 СКОРОСТЕЙ ВЕНТИЛЯТОРА



ВСТРОЕННЫЙ Wi-Fi МОДУЛЬ\*



6 РЕЖИМОВ РАБОТЫ  
ПРИТОЧНЫЙ, РЕЦИРКУЛЯЦИОННЫЙ, НОЧНОЙ, ИНТЕЛЛЕКТУАЛЬНЫЙ, ЗАЩИТА ОТ КОНДЕНСАЦИИ, ЕСО



Управление параметрами приточно-очистительного комплекса – регулировка температуры приточного воздуха, скорости вентилятора, выбор режима работы и установка таймера – производится с помощью пульта дистанционного управления либо с помощью мобильного устройства благодаря интегрированному Wi-Fi-модулю\*. Программа доступна для устройств под управлением iOS и Android

Благодаря встраиваемому нагревателю вы можете поддерживать необходимую температуру воздуха в помещении от 0 до +30 °С в зимний период времени. Даже при экстремально низкой температуре на улице -40 °С температура воздуха в помещении будет всегда в комфортном диапазоне. Нагреватель выполнен из поликристаллической керамики на основе титана и имеет срок службы более 30 000 часов

Вентилятор состоит из уникального увеличенного в размерах рабочего колеса и бесшумного DC-электродвигателя. Данное решение позволило снизить частоту вращения и уровень шума при росте аэродинамической производительности. А наличие 6 ступеней работы вентилятора позволяет выбрать оптимальное количество подаваемого воздуха в помещение в любое время суток

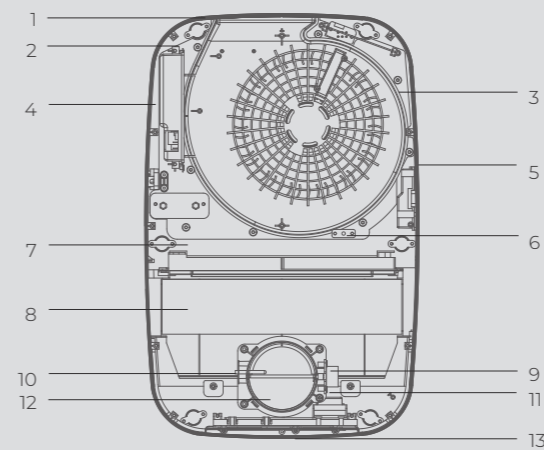
\* Управление комплексом с помощью встроенного Wi-Fi-модуля доступно только в модели RCB 150 LUX.

Параметр / Модель	RCB 150	RCB 150 LUX	RCBH 150
Напряжение электропитания, В	230 ±10%	230 ±10%	230 ±10%
Частота, Гц	50		
Потребляемая мощность вентилятора, Вт	23,5		
Потребляемая мощность нагревателя, Вт	—	—	1000
Номинальный ток, А	0,24	0,24	4,84
Температура эксплуатации, °С	0...+50	-40...+50	-40...+50
Степень пылевлагозащиты	IP20		
Класс электрозащиты	II класс		
Расход воздуха,* м³/ч	30 / 50 / 70 / 90 / 110 / 150		
Уровень звукового давления,** дБ(А)	20 / 24 / 29 / 31 / 35 / 38		
Ионизатор	+	+	+
Встроенный Wi-Fi-модуль	—	+	—
Вес нетто, кг	6,5	6,5	6,7

\* Расход воздуха зависит от условий эксплуатации.

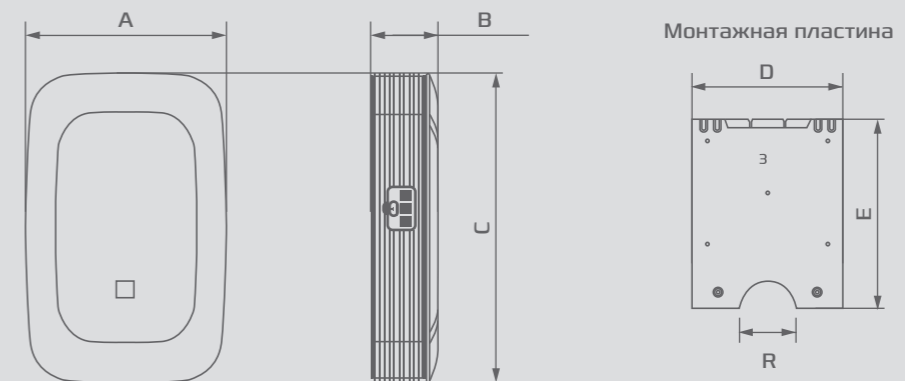
\*\* Уровень звукового давления прибора зависит от условий эксплуатации.

ВНУТРЕННЯЯ КОНСТРУКЦИЯ ПРИБОРА



1. Отверстие для подачи воздуха
2. Ионизатор
3. Блок вентилятора
4. Блок управления
5. Блок датчиков
6. Датчик приточной температуры
7. РТС нагреватель (для моделей, оснащенных электрическим нагревателем)
8. Фильтрующие вставки (F7; H12 + carbon)
9. Привод приточного клапана
10. Датчик наружной температуры
11. Сетчатый предфильтр
12. Клапан приточного воздуха
13. Клапан рециркуляционного воздуха

RCB 150, RCB 150 LUX, RCBH 150



Модель / Размер, мм	A	B	C	D	E	R
RCB 150, RCB 150 LUX, RCBH 150	400	135	620	330	440	Ø 130

\* Управление комплексом с помощью встроенного Wi-Fi-модуля доступно только в модели RCB 150 LUX.