

SAVE VTR 150/B L 500W

Номер позиции: 96157

Вариант: Фильтр M5/ePM10 50% + M5/ePM10 50% - Фильтры включены в агрегат



- Высокоэффективный роторный теплообменник с регулируемой скоростью вращения
- Функция переноса влаги позволяет минимизировать конденсацию в приточном воздухе в зимнее время
- Энергоэффективные радиальные вентиляторы, с современной EC-технологией, обеспечивают низкие показатели SFP и низкий уровень шума
- Система управления SAVE Touch с емкостным цветным сенсорным дисплеем для удобства использования и ввода в эксплуатацию
- Соединительный короб на корпусе для легкого ввода в эксплуатацию
- Управление по потребности по уровню влажности воздуха (встроенный датчик влажности)
- Поддержка протокола Modbus через порт RS 485
- Модуль управления через Internet и Systemair cloud (IAM) доступен опционально

SAVE VTR 150/B разработана для вентиляции небольших домов и апартаментов площадью до 100м². Доступны лево- и правосторонние модели.

SAVE VTR 150/B предназначена для установки между кухонными шкафами с индивидуальной мебельной панелью. Предусмотрено несколько вариантов монтажа панели кухонной мебели, либо непосредственно на корпус агрегата, либо по бокам шкафов с помощью прилагаемых кронштейнов. Канал из вытяжки может быть подключен к отдельному байпасу на блоке, поэтому воздух из вытяжки направляется прямо к вытяжному вентилятору, а не через теплообменник в агрегате.

Systemair предлагает несколько кухонных зонтов для прямого подключения к SAVE VTR 150/B и удобного подключения к соединительной коробке. Устройство имеет функцию «Вытяжка», которая может быть активирована через кухонный зонт.

Корпус SAVE VTR 150/B изготовлен из сэндвич-панелей и оснащен системой управления. Агрегат оснащен высоко-эффективным роторным теплообменником с переменной скоростью вращения, и функцией передачи влаги, которая регулирует скорость вращения ротора в зависимости от температуры и передачу влажности обратно в приточный воздух.

Энергоэффективные вентиляторы с EC-двигателями, а также фильтры низкого давления снижают потребление энергии и обеспечивают низкие показатели SFP (удельную мощность вентилятора) и низкий уровень шума. Встроенный датчик влажности в вытяжном воздухе может использоваться для управления по потребности.

Все настройки и функции доступны с панели управления, которая



подключается к верхней части устройства через соединительный короб и может быть расположена на стене или на блоке. Панель входит в стандартную комплектацию и представляет собой цветной сенсорный экран в черном корпусе с удобным интерфейсом. Доступна возможность подключения одной или нескольких внешних панелей управления. Также панель управления имеет отдельный уровень пользователя для авторизованных монтажников и обслуживающего персонала.

На главном экране панели управления отображается: поток воздуха, температура, качество воздуха и активные функции. Вы можете выбрать между режимами ВРУЧНУЮ и АВТО или выберите предпочтительные настройки из предварительно настроенных пользовательских режимов.

В SAVE Touch в режиме AUTO доступно множество функций, которые регулируют поток воздуха в зависимости от уровня CO₂, показания датчиков присутствия, влажности, графика и т.д.

Управления по потребности обеспечивает эффективную и экономичную работу для обеспечения наилучшего качества воздуха в помещении. Аварийные сигналы будут указывать на возможные неисправности и будут выдавать прямые оповещения, если что-то нужно исправить.

Устройство поставляется со встроенным электрическим подогревателем.

Устройство снабжено соединительным коробом с предварительно смонтированными входами и выходами для простой установки и настройки внешних датчиков, а также внешнего нагревателя/охладителя.

Агрегат поставляется с панельными фильтрами низкого давления:

Фильтр приточного воздуха M5 / ePM10 50%

Фильтр вытяжного воздуха M5 / ePM10 50%

Панельный фильтр низкого давления F7 / ePM1 60% доступен в качестве аксессуара для фильтрации приточного воздуха.

Также доступен набор мешочных фильтров (приток + вытяжка) в качестве аксессуара:

M5 / Грубый 70% - M5 / Грубый 70%

Примечание: постоянная вентиляция через вытяжку отсутствует.

Технические характеристики

Изделие		
Напряжение (номинальное)	230	В
Частота	50	Гц
Количество фаз	1~	
Расход воздуха	130	д
Рекомендуемый предохранитель	10 А	
Класс защиты	IP24	

Теплоутилизатор	
Тип двигателя роторного теплоутилизатора	Переменная скорость
Тип теплообменника	Вращение
Нагреватель	
Выходная мощность, нагрев	0,5 кВт
Вариант обогрева	Электронагрев
Приточный воздух	
Входная мощность, приточный вентилятор	86 Вт
Вытяжной воздух	
Входная мощность, вытяжной вентилятор	86 Вт
Фильтр	
Класс фильтра, приточный воздух	ePM10 50%
Класс фильтра, вытяжной воздух	ePM10 50%
Цвет корпуса	
Цвет корпуса	Оцинкованная сталь
Размеры и вес	
Вес	46 кг
Используется для	
Установка	Вертикальный
Сторона притока	Слева

ErP

Класс энергоэффективности, базовый агрегат

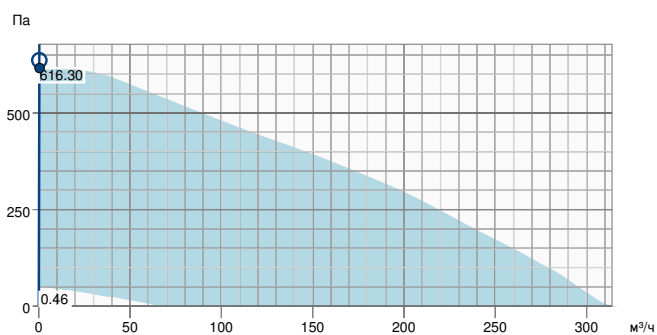
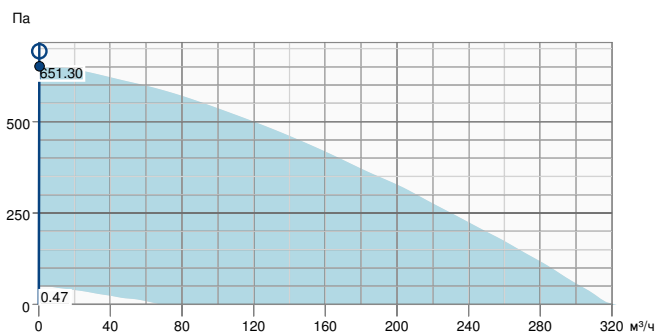
B

Класс энергоэффективности, локальные требования

A

Соответствие ErP

ErP 2016; ErP 2018

Приток - Диаграмма производительности**Вытяжной - Диаграмма производительности**

Изделие	Приток	Вытяжной
Требуемый расход воздуха	0.33 м³/ч	0.34 м³/ч
Рабочий расход воздуха	0.46 м³/ч	0.47 м³/ч
Требуемое внешнее давление	636.62 Па	692.61 Па
Рабочее давление	616.30 Па	651.30 Па
Мощность	62.20 W	61.49 W
Скорость вращения вентилятора	59.83 Hz	60.10 Hz
Рекомендуемая низкая скорость @ Обор./мин	49.91 Hz	50.79 Hz
Рекомендуемая высокая скорость @ Обор./мин	59.83 Hz	60.10 Hz
Управление вентилятором - %	1.00	1.00
Рекомендуемый низкий расход - %	0.78	0.80
Рекомендуемый высокий расход - %	1.00	1.00
Плотность воздуха	1.20 kg/m³	
Удельная мощность вентилятора	949.80 кВт/м³/с	
Температура приточного воздуха	289.69 K	

Уровень звуковой мощности	63	125	250	500	1k	2k	4k	8k		Сумма	
Приток	80	78	76	77	73	67	63	60	dB	78	dB(A)
Наружный	72	65	70	66	57	49	34	32	dB	66	dB(A)
Вытяжка	72	77	72	71	69	65	60	51	dB	74	dB(A)
Вытяжка	74	71	71	68	55	45	35	28	dB	67	dB(A)
К окружению	64	52	55	53	42	39	34	34	dB	52	dB(A)

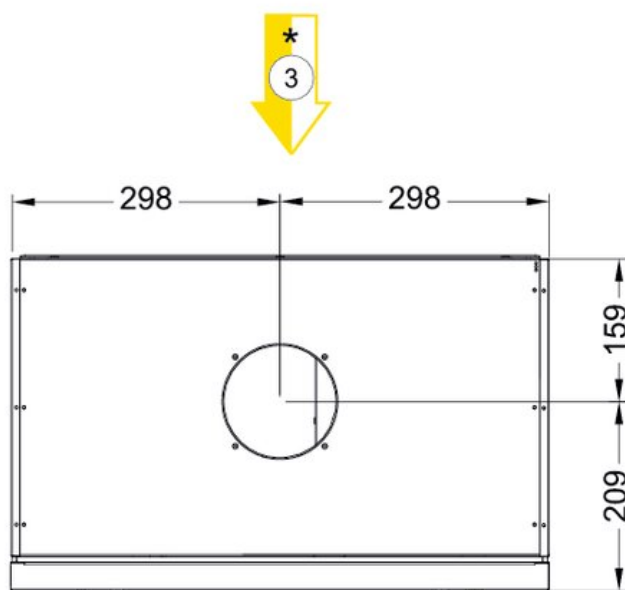
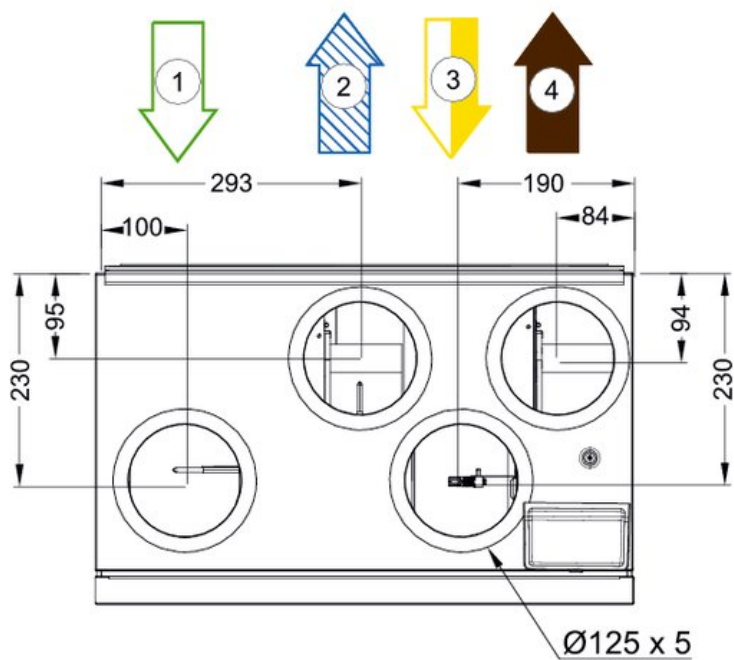
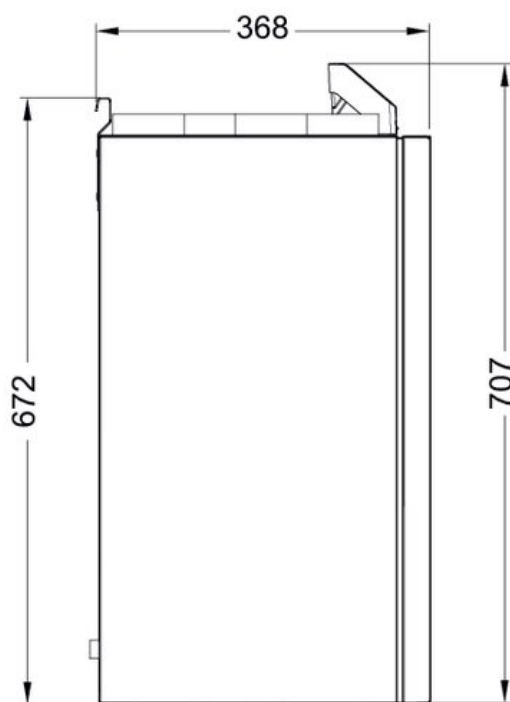
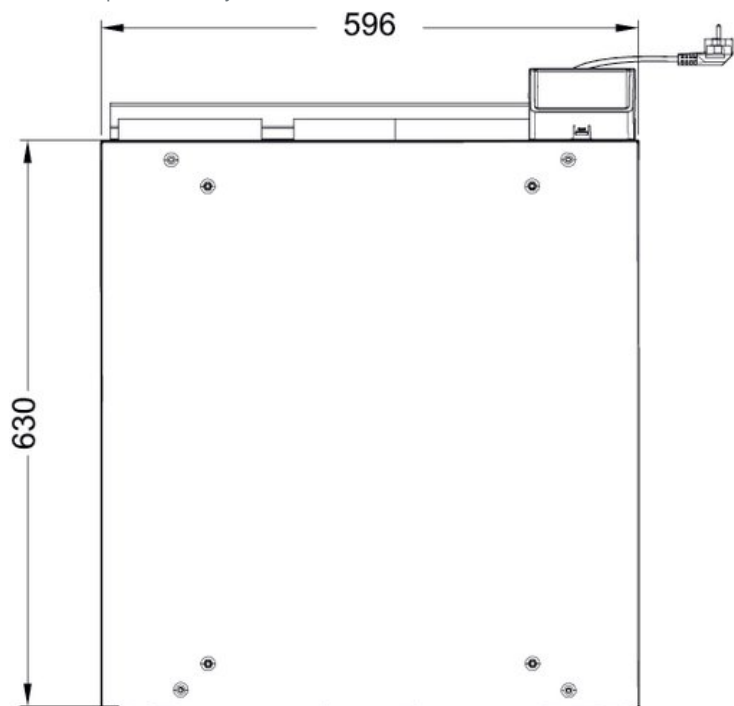
Уровень звукового давления (реверберирующее поле)	Сумма									
К окружению	-7 dB		dB		20 m² (Sabin)				45	

Название артикула: SAVE VTR 150/B L 500W | Номер позиции: 96157 | Вариант: Фильтр M5/ePM10 50% + M5/ePM10 50% - Фильтры включены в агрегат | Тип документа: Карточка изделия | Дата: 2020-03-02 | Создано: systemair Онлайн каталог | Язык: русский

Рекуперация тепла	Приток	Вытяжной
Температура воздуха на входе	253.15 K	295.15 K
Температура выходящего воздуха	289.69 K	258.61 K
Влажность воздуха на входе	0.90 r.H factor	0.40 r.H factor
Влажность выходящего воздуха	0.47 r.H factor	-
Конденсат		0.00 м³/с
Переданная мощность		8.13 W
Температурная сухая эффективность по EN308		-
Температурная эффективность прибора (EN 13141-7)		0.87
Температурная эффективность компонента (EN308)		0.90
Эффективность увлажнения		0.87
Тип теплообменника		rotary

Размер

- 1 Наружный воздух
- 2 Приточный воздух
- 3 Вытяжной воздух
- 4 Выбросной воздух



* Cooker hood connection

Изделие	
Торговое наименование	Systemair
Наименование изделия	SAVE VTR 150/B L 500W
Базовый агрегат	
Соответствие ErP	2018
SEC Средняя	-32,7 кВтч/(м².а)
SEC холодной	-73,3 кВтч/(м².а)
SEC Теплое	-9,4 кВтч/(м².а)
SEC класса	B
Категория установки	RVU
Тип усановки	BVU
Тип привода	Интегрированный VSD
Тип утилизации тепла	Регенеративная
Температурный коэффициент	76 %
QV макс	278 д
P макс	178 Вт
Уровень звуковой мощности LWA	42 дБ(А)
QV исх	0,054 дБ(А)
Ps исх	50 Па
SPI	0,433 W/(m³/h)
CTRL	0,85
РАЗНОЕ	1,1
X-значение	2
Внешняя утечка	3 %
Внутренние утечки	Нет данных
Перенос	4 %
Тип изделия	RAHU/AARE

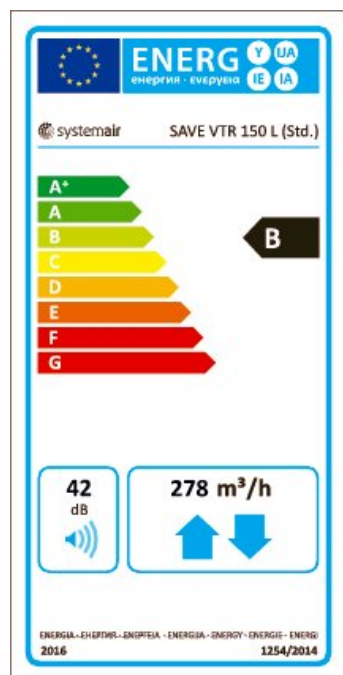
Годовое энергопотребление (AEC), умеренный климат	392	кВтч
Годовое энергопотребление (AEC), холодный климат	392	кВтч
Годовое энергопотребление (AEC), жаркий климат	392	кВтч
Годовая экономия тепла (AHS), умеренный климат	4 251	кВтч/а
Годовая экономия тепла (AHS), холодный климат	8 315	кВтч/а
Годовая экономия тепла (AHS), жаркий климат	1 922	кВтч/а

Установка с автоматикой по запросу		
Соответствие ErP		2018
SEC Средняя	-38,3	кВтч/(м².а)
SEC холодной	-80,4	кВтч/(м².а)
SEC Теплое	-14,2	кВтч/(м².а)
SEC класса		A
Категория установки		RVU
Тип усановки		BVU
Тип привода		Интегрированный VSD
Тип утилизации тепла		Регенеративная
QV макс	278	д
P макс	178	Вт
Уровень звуковой мощности LWA	42	дБ(А)
QV исх	0,054	дБ(А)
Ps исх	50	Па
SPI	0,433	W/(m³/h)
CTRL	0,65	
РАЗНОЕ	1,1	
X-значение	2	
Внешняя утечка	3	%
Внутренние утечки		Нет данных
Перенос	4	%
Тип изделия		RAHU/AARE
Годовое энергопотребление (AEC), умеренный климат	229	кВтч
Годовое энергопотребление (AEC), холодный климат	229	кВтч
Годовое энергопотребление (AEC), жаркий климат	229	кВтч
Годовая экономия тепла (AHS), умеренный климат	4 404	кВтч/а
Годовая экономия тепла (AHS), холодный климат	8 614	кВтч/а
Годовая экономия тепла (AHS), жаркий климат	1 991	кВтч/а

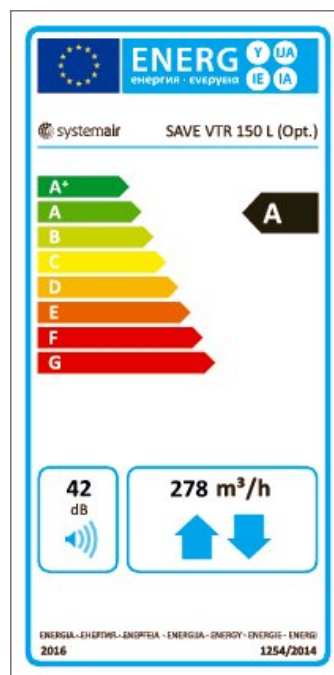
Название артикула: SAVE VTR 150/B L 500W | Номер позиции: 96157 | Вариант: Фильтр M5/ePM10 50% + M5/ePM10 50% - Фильтры включены в агрегат | Тип документа: Карточка изделия | Дата: 2020-03-02 | Создано: systemair Онлайн каталог | Язык: русский

Этикетка класса энергоэффективности

Класс энергоэффективности, базовый агрегат



Класс энергоэффективности, локальные требования



Принадлежности

- 251-10/B Cookerhood Stainless (96699)
- 251-10/B Cookerhood White (96698)
- 392-10/B Slimline Int.600White (77265)
- BF VTR 150 M5/Coarse 70% Ext (210254)
- BF VTR 150 M5/Coarse 70% Sup (210253)
- BF VTR 150 OPT kit (153439)
- CB 125-0,6 230V/1 Duct heater (5289)
- CB Preheater Kit 1 phase (142852)
- CE/CD-diverting plug 4pin (37367)
- CEC Cable w/plug 12m (24782)
- CEC Cable w/plug 6m (24783)
- Connectduct Ø 125/1,0 M/F (2556)
- CVVX 125 Combi grille, black (26421)
- CVVX 125 Combi grille, white (26422)
- CWK 125-3-2,5 Duct cooler,circ (30021)
- Duct Cover S.Steel VTR 150/K (19567)
- Duct Cover White VTR 150/K (19566)
- Duct sensor -30-70C (211524)
- FK 125 Fast clamp (1608)
- Front cover White VTR150/B (157226)
- Internet access module (IAM) (211243)
- LDC 125-600 Silencer (5190)
- LDC 125-900 Silencer (5191)
- PF VTR 150 F7/ePM1 60% Sup (211122)
- PF VTR 150 M5/ePM10 50% Ext (211120)
- PF VTR 150 M5/ePM10 50% Sup (211121)
- PF VTR 150 OPT kit (145920)
- PF VTR 150 STD kit (145777)
- Presence detector/IR24-P (6995)
- PSS48 Transformer 24V (204385)
- Push button, impulse (9693)
- RMK (153549)
- RMK-T (153548)
- Room sensor 0-50C (211525)
- RVAZ4 24A Actuator 0-10V (9862)
- SAVE Touch Black SPR (138078)
- SAVE Touch Wall Mounted Kit (140736)
- SAVE Touch White SPR (138077)
- Surface sensor -30-150C (211523)
- Systemair-1 CO2 duct sensor (14906)
- Systemair-E CO2 RH Temperature (211522)
- Systemair-E CO2 sensor (14904)
- TUNE-R-125-3-M4 (311968)
- VAV/CAV conversion kit (140777)
- VBC 125-2 Water heating batt (5457)
- VBC 125-3 Water heating batt (9839)
- ZTR 15-0,4 valve 3-way (9670)
- ZTR 15-0,6 valve 3-way (6573)
- ZTV 15-0,4 2-way valve (9829)
- ZTV 15-0,6 2-way valve (6571)

Документация

- [SAVE Touch_quick_guide_20181211.pdf](#)
- [SAVE Modbus Variable List 20190116 \(Rev. 29\).pdf](#)
- [Control panel mounting guide \(A003\).pdf](#)
- [SYSTEMAIR_SAVE_VTR_150B_DISASSEMBLY_GUIDE_EN_SE_DE_NO_FI_20181207.PDF](#)
- [212024 VTR150B_INSTALLATION_AND_SERVICE_EN_SE_DE_FI_20181219.PDF](#)
- [212025 VTR150B_USER MANUAL_EN_SE_DE_FI_20180913.PDF](#)
- [212027 VTR 150_B WIRING DIAGRAM_EN A001.PDF](#)
- [SAVE_Commissioning_record_EN_v02_20191107.pdf](#)
- [Eurovent Certification Diploma 20190924.pdf](#)
- [96155_SAVE_VTR150_B_L.dxf](#)
- [VTR 150_B SCHEME EN.PDF](#)