



## Компактные вентиляционные установки малого и среднего расхода воздуха AirTube



Developed  
in Denmark



## Оглавление

Условные обозначения.....	2
Требования по безопасности.....	2
Описание устройства.....	3
Транспортировка и хранение.....	4
Монтаж устройства.....	4
Подключение электропитания.....	4
Схемы электрических соединений.....	5
Обслуживание.....	7
Поиск и устранение неисправностей.....	7
Утилизация.....	8
Сертификация.....	8
Гарантийные обязательства.....	9
Отметки о производимых работах.....	12
Отметка о продаже.....	13
Технические данные.....	14

## Условные обозначения



Предупреждение (Внимание!) Игнорирование этого предупреждения может повлечь за собой травму или угрозу жизни и здоровью и/или повреждение агрегата.



Внимание, опасное напряжение! Игнорирование этого предупреждения может повлечь за собой травму или угрозу жизни и здоровью.

## Требования по безопасности

Поставляемые агрегаты могут использоваться только в системах вентиляции. Не используйте агрегат в других целях!



Все работы с устройством (монтаж, соединения, ремонт, обслуживание) должны выполняться только квалифицированным персоналом. Все электрические работы должны выполняться только уполномоченными специалистами-электриками. Предварительно должно быть отключено электропитание.



Во время монтажа и обслуживания агрегата используйте специальную рабочую одежду и будьте осторожны - углы агрегата и составляющих частей могут быть острыми и ранящими.



Не устанавливайте и не используйте агрегат на нестабильных подставках, неустойчивых и непрочных поверхностях. Устанавливайте агрегат надежно, обеспечивая безопасное использование.





Не используйте агрегат во взрывоопасных и агрессивных средах.



Подключение электричества должно выполняться компетентным персоналом при соблюдении «Правил устройства электроустановок (ПУЭ)», «Правил технической эксплуатации электро-

установок потребителей», «Правил техники безопасности электроустановок потребителей» и требований, установленных ГОСТ 12.0.004-79, ГОСТ 12.1.030-81, ГОСТ 12.2.007-75, других действующих норм.

-  Напряжение должно подаваться на агрегат через выключатель с промежутком между контактами не менее 3 мм. Выключатель и кабель питания должны быть подобраны по электрическим данным агрегата. Выключатель напряжения должен быть легкодоступен.
-  Во время работы агрегата исключите попадание посторонних предметов в воздуховоды. Если же это случится, немедленно отключите агрегат от источника питания. Перед изъятием постороннего предмета убедитесь, что вентилятор остановился, и случайное включение агрегата невозможно.

## Описание устройства

Приточные установки серии AIR TUBE соответствуют требованиям технических условий 28.25.12-089-21059055-2018.

Установки предназначены для обеспечения притока в помещениях небольших объемов: квартирах, офисах, магазинах и т. д. Установки можно монтировать непосредственно в обслуживаемых помещениях, в т.ч. за подвесным потолком.

## Принципиальная схема установки





Установки серии AIR TUBE изготавливаются в компактном корпусе из листовой оцинкованной стали. Установка состоит из следующих элементов:

1. Вентилятор: мотор-колесо, оборудованное высокоэффективной крыльчаткой с назад загнутыми лопатками и асинхронным двигателем с внешним ротором IP44. Клеммная коробка IP44. Рабочее колесо установлено методом напрессовки непосредственно на ротор электродвигателя. Электродвигатель с рабочим колесом статически и динамически сбалансированы. Шариковые подшипники двигателя не требуют техобслуживания.
2. Воздухонагревателя, нагревательные элементы которого сделаны из нержавеющей стали. Воздухонагреватели оснащены двухступенчатой защитой от перегрева. Реле первой ступени (с автоматическим возвратом в исходное положение) срабатывает, когда температура воздуха на выходе из нагревателя достигает 60 °С. Реле второй ступени (с ручным возвратом в исходное положение нажатием кнопки, расположенной на корпусе нагревателя) срабатывает при температуре 90 °С. Короб для электросоединений нагревателя имеет степень защиты IP44; фильтра, класс очистки EU4.

Установка предназначена для монтажа непосредственно к круглым воздуховодам.

## Транспортировка и хранение.



При транспортировке не допускайте попадания влаги внутрь установки!

Не поднимайте агрегаты за присоединительные патрубки. Берегите их от ударов и перегрузок. До монтажа храните агрегаты в сухом помещении, температура окружающей среды – от +5 °С до +40 °С. Место хранения должно быть защищено от грязи и воды. Не рекомендуется хранить агрегат на складе больше одного года.

## Монтаж устройства

Установки поставляются готовыми к подключению.



Монтаж должен выполняться компетентным персоналом. Установки монтируются, в основном, внутри помещения. При наружном монтаже установки должны быть защищены от внешних воздействий. Установки монтируются горизонтально, в соответствии с направлением потока воздуха, указанному на корпусе вентиляционной установки стрелкой. Необходимо предусмотреть доступ для обслуживания установок.

Для исключения выпадения конденсата необходимо изолировать корпус вентиляционной установки от воздухозабора до фильтра включительно.

### Не допускается:



Использовать установки для транспортировки воздуха, содержащего «тяжелую» пыль, муку и т.п.;

Монтировать установки во взрыво-, пожароопасных помещениях и использовать их для транспортировки воздуха с содержанием паров пожароопасных веществ.

## Подключение электропитания



Подключение должно производиться квалифицированным персоналом соответствующими инструментами согласно схемам соединений.

Кабель электропитания должен соответствовать мощности установки. Автоматический выключатель также должен соответствовать мощности и номинальному потребляемому току установки.

**Необходимо:**

- Проверить соответствие электрической сети данным, указанным на установке;
- Проверить электрические провода и соединения на соответствие требованиям электробезопасности;
- Проверить направление движения воздуха.



**Важно:**

Установку необходимо заземлить.

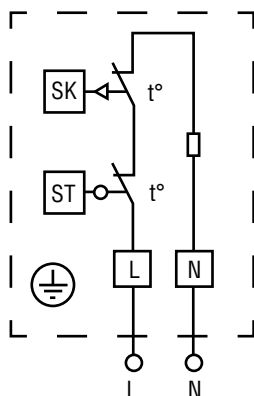
**Схемы электрических соединений**

№ п/п	Наименование установки	Нагреватель, Мощность, кВт/В/Ф	Вентилятор Мощность, кВт/В/Ф
1	AirTube 100	2,4 / 230 /1	0,07 / 230 /1
2	AirTube 125	5,0 / 400 /2	0,07 / 230 /1
3	AirTube 160	6,0 / 400 /2	0,1 / 230 /1
4	AirTube 200	9,0 / 400 /3	0,12 / 230 /1
5	AirTube 250	12,0 / 400 /3	0,21 / 230 /1
6	AirTube 315	12,0 / 400 /3	0,1 / 230 /1

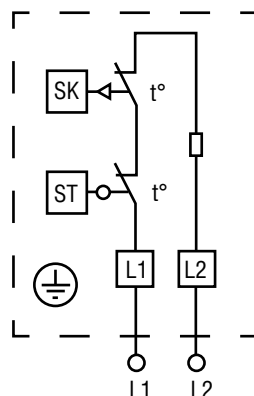
Для установок в стандартном исполнении

**Рекомендуемые схемы подключения электрических нагревателей**

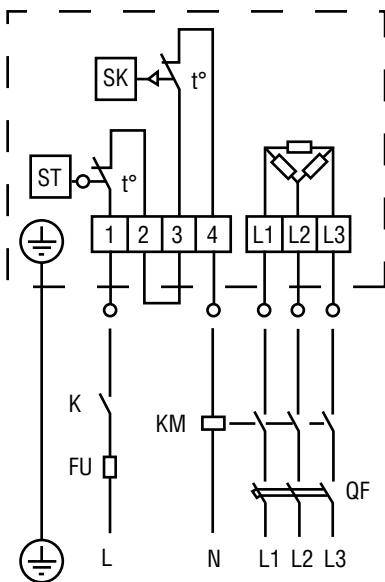
**Схема 1 (230 В, 1 фаза)**



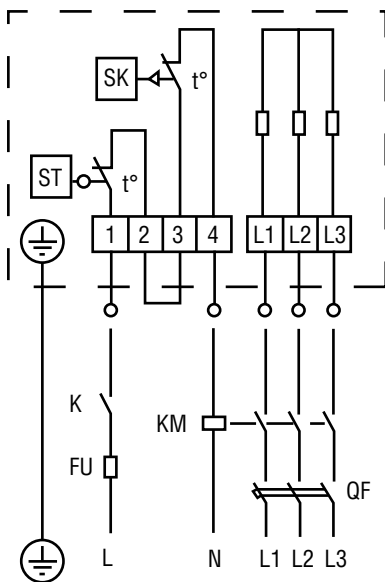
**Схема 2 (400 В, 2 фазы)**



**Схема 3 (400 В, 3 фазы)**



**Схема 4 (400 В, 3 фазы)**



SK — термостат защиты от перегрева с автоматическим возвратом, температура срабатывания 60°C;

ST — термостат защиты от перегрева с ручным возвратом, температура срабатывания 90°C;

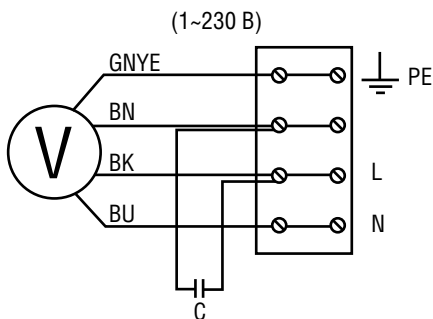
K — контакт реле вентилятора;

FU — предохранитель плавкий;

KM — контактор, магнитный пускатель;

QF — автоматический выключатель

**Схема подключения вентилятора**




GNYE — желто-зеленый

BN — коричневый

BK — черный

BU — синий

## Обслуживание

 Перед тем как снимать крышку агрегата, отключите агрегат от электросети и подождите, пока вентилятор остановится полностью (около 2 мин.)

### Фильтр

Осмотр и очистка пылесосом фильтра производятся, в среднем, через 1500, 3000, 4500 часов в зависимости от условий эксплуатации.

Замена фильтра производится, в среднем, после 3-х очисток.

### Вентилятор

Осмотр вентилятора и очистка крыльчатки производятся не реже, чем 1 раз в 6 месяцев.

При очистке крыльчатки:

- отсоедините вентилятор от агрегата;
- снимите крыльчатку (вместе с электродвигателем);
- тщательно осмотрите крыльчатку. У крыльчатки, покрытой пылью, может нарушиться балансировка, что вызывает вибрацию и ускоряет износ подшипников двигателя;
- чистить необходимо осторожно, чтобы не нарушить балансировку крыльчатки;
- нельзя применять очистители, абразивы, агрессивные химические вещества и моющие средства, вызывающие коррозию;
- нельзя применять острые предметы и устройства, работающие под высоким давлением;
- нельзя погружать крыльчатку в воду или другую жидкость;
- убедитесь, что крыльчатка не прикасается к корпусу;
- подшипники в случае повреждения подлежат замене.

Проверка надежности электрических соединений производится не реже 1 раза в год.

## Поиск и устранение неисправностей

При возникновении неисправностей:

1. Проверить, поступает ли напряжение на клеммную колодку, двигатель вентилятора и ТЭНы.
2. Отключить напряжение и проверить, что крыльчатка не заблокирована.
3. При срабатывании термозащиты необходимо отключить напряжение, подождать, пока двигатель и нагреватель остынут, и устранить причину перегрева.
4. При частом срабатывании автоматического выключателя проверить соответствие параметров автоматического выключателя параметрам установки, проверить изоляцию кабелей и проводов, заземление, убедиться, что параметры сети электропитания соответствуют данным, указанным на установке.
5. Проверить фильтр на наличие загрязнений, в случае обнаружения загрязнений произвести очистку фильтра, как указано выше.
6. Перечень возможных неисправностей приведен в таблице 1



Таблица 1

Неисправность	Деталь	Возможная причина/решение
ПОВЫШЕННЫЙ УРОВЕНЬ ШУМА	Крыльчатка вентилятора	крыльчатка деформирована, разбалансирована или плохо затянута
		выходное отверстие повреждено
		посторонние предметы в вентиляторе
	Подшипники	нет смазки
		подшипник изношен или поврежден
	Двигатель	неверное входное напряжение
		подшипники изношены
ПОВЫШЕННЫЙ УРОВЕНЬ ШУМА	Воздуховод	слишком высокая скорость в воздуховодах
		антивибрационное соединение слишком сильно затянута
		посторонние предметы в воздуховоде
НЕДОСТАТОЧНЫЙ ПОТОК ВОЗДУХА	Вентилятор	неверное направление вращения
	Воздуховоды	перепады давления выше установленных значений
		закрыты воздушные клапаны
		повреждение воздуховодов
Фильтры	слишком грязные	
ИЗБЫТОЧНЫЙ ПОТОК ВОЗДУХА	Воздуховоды	перепады давления ниже установленных значений
		зажимы фланцев не установлены
	Блок	фильтры не установлены
смотровой люк открыт		
НЕДОСТАТОЧНАЯ ТЕПЛОПРОИЗВОДИТЕЛЬНОСТЬ	Теплообменник	входной/выходной трубопровод неправильно соединен или рассчитан
		избыточный поток воздуха

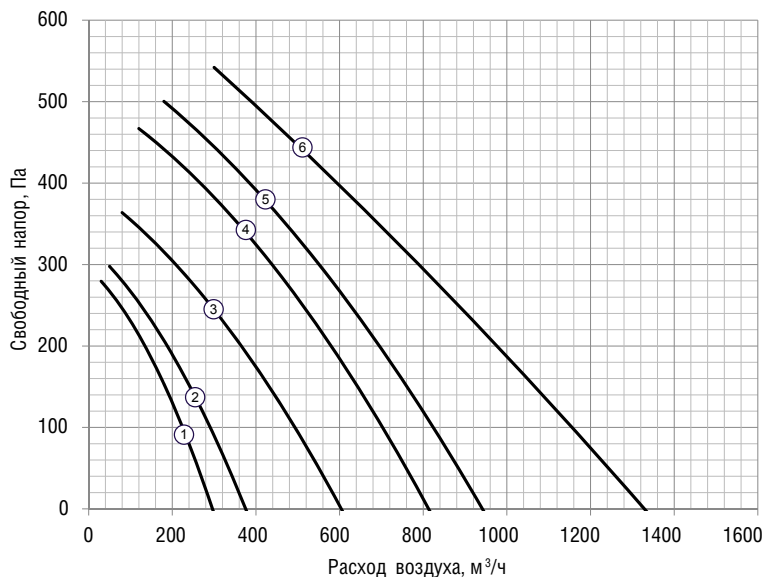
## Утилизация

По окончании срока службы агрегат следует утилизировать. Подробную информацию по утилизации вы можете получить у представителя местного органа власти.





## Технические данные



## Габаритные характеристики\*

Типоразмер	Габаритные размеры, мм			
	d, мм	L, мм	D, мм	H, мм
AirTube 100	100	860	250	280
AirTube 125	125	880	250	280
AirTube 160	160	890	350	380
AirTube 200	200	920	350	380
AirTube 250	250	920	350	380
AirTube 315	315	940	410	440

\* - Производитель оставляет за собой право без предварительного уведомления вносить изменения в конструкцию, не ухудшающие характеристики оборудования.

