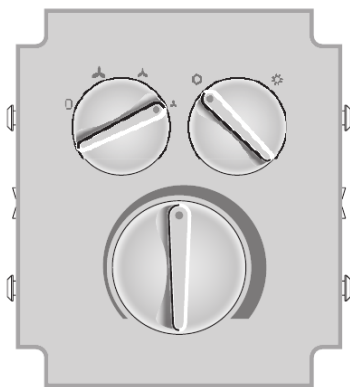


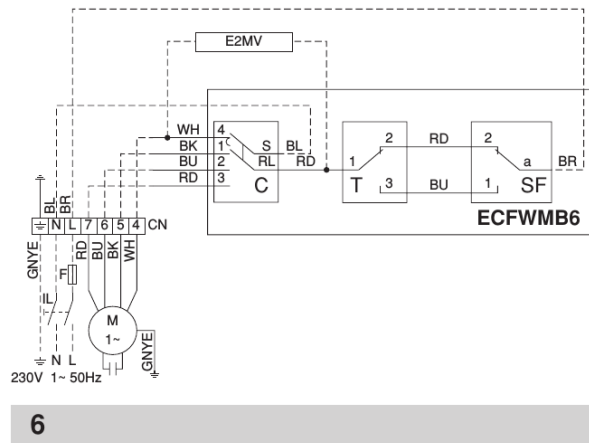
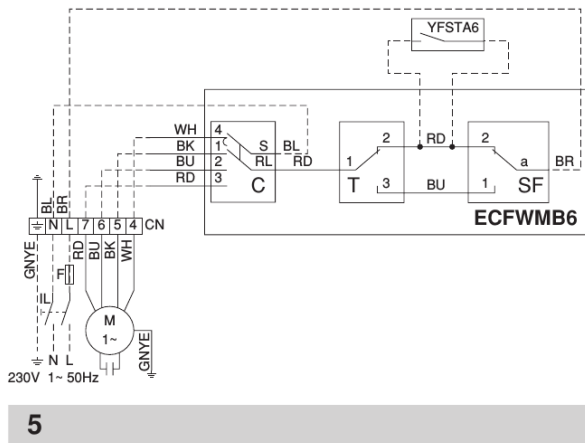
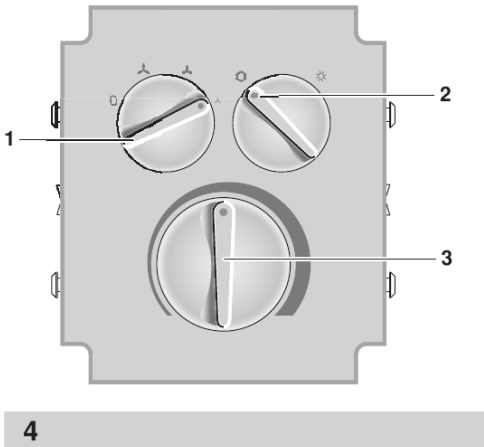
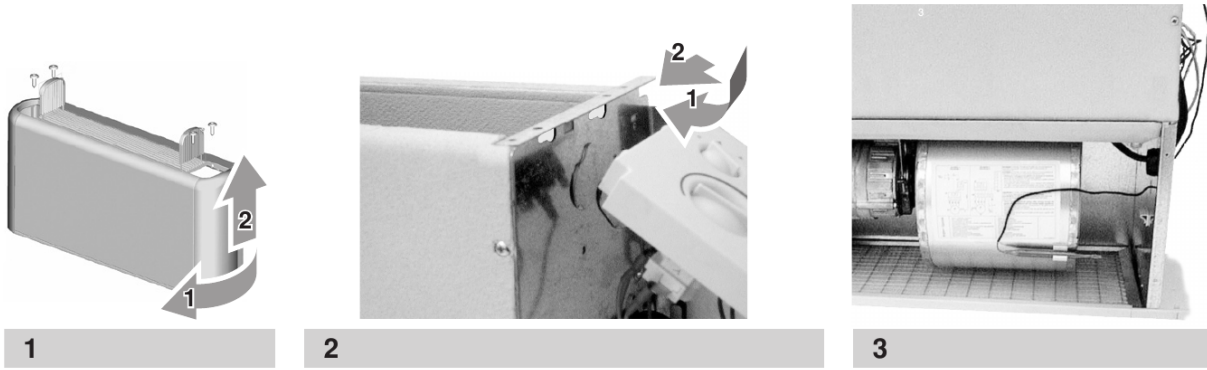


# Инструкция по монтажу и эксплуатации

## Электромеханический пульт управления



**ECFWMB6**





Ознакомьтесь с настоящей инструкцией перед тем, как приступать к запуску системы. Не выбрасывайте ее. Сохраните ее для использования в будущем в качестве справочника.

Неверная установка системы, неправильное подключение устройств и оборудования могут привести к поражению электротоком, короткому замыканию, протечкам жидкости, возгоранию и другому ущербу. Всегда применяйте только то дополнительное оборудование, которое изготовлено компанией Daikin и предназначено именно для данной системы кондиционирования. Доверять установку оборудования следует только квалифицированным специалистам.

Если у Вас возникнут сомнения по поводу установки или эксплуатации системы, обратитесь за советом и дополнительной информацией к дилеру, представляющему компанию Daikin в Вашем регионе.

## Возможности

Настоящий электромеханический пульт управления, устанавливаемый на блок, служит для:

- ручного изменения скорости работы блока;
- автоматической установки температуры в помещении посредством управления двигателем вентилятора, как при работе на охлаждение, так и при работе на нагрев.

## Панель управления

Настоящий пульт управления может устанавливаться на блоки FWV + FWL. Внешний вид пульта смотрите на [рисунке 4](#).

- 1 4-позиционный поворотный селекторный переключатель скоростей (три скорости + остановка)
- 2 Селектор режимов работы (охлаждение/нагрев)
- 3 Термостат с жидкостным датчиком (диапазон установочных значений: 6~30°C)

Пульт управления поставляется в комплекте с двухжильными проводами для подключения блока к клеммной колодке, а также с самоклеющимся держателем датчика.

## Монтаж



- Монтаж электрических соединений и элементов должен выполняться только аттестованным электриком в строгом соответствии с местными и общегосударственными стандартами и правилами.
- Перед тем, как открыть доступ к электрическим контактам, обесточьте линию.

- Пользуйтесь защитными перчатками.
- Для версии FWV снимите воздушный фильтр, повернув винты на 1/4 оборота.
- Снимите корпус блока, отвернув фиксирующие винты. ([Смотрите рисунок 1](#))
- Установите пульт управления на стороне, противоположной гидравлическим подключениям (на стороне электрической клеммной колодки). ([Смотрите рисунок 2](#))

Пульт управления устанавливается на боковой панели базового блока. Чтобы установить пульт, вставьте шпильки с головками в прорези и протяните его до стопорного ограничителя.

- Прикрепите самоклеющийся держатель датчика к корпусу вентилятора в положении, которое позволяло бы датчику точно определять значение температуры в помещении. (Смотрите рисунок 3)
- Выполните электрические подключения как показано на рисунках 5 и 6.
  - 5 ECFWMB6 с выключателем контроля температуры в помещении со стороны воздуха.
  - 6 ECFWMB6 с 3-ходовым клапаном с электроприводом E2MV; температура в помещении устанавливается выключателем на стороне воздуха и на стороне воды.

**ПРИМЕЧАНИЕ** При подключении проводов к селекторному переключателю скоростей строго соблюдайте нумерацию, нанесенную черным на корпусе селекторного переключателя.

Для каждого блока на линии электропитания должен быть установлен отдельный выключатель (IL), имеющий расстояние между размыкающими контактами не менее 3 мм и оснащенный соответствующим предохранителем (F).

## Обозначение элементов проводки


- BK ..... Черный (максимальная скорость)
- BL ..... Голубой
- BR ..... Коричневый
- BU ..... Синий (средняя скорость)
- C ..... Селекторный переключатель скоростей
- CN ..... Клемма
- F ..... Предохранитель (приобретается на внутреннем рынке)
- GNYE .... Желто-зеленый (земля)
- IL ..... Сетевой выключатель (приобретается на внутреннем рынке)
- M ..... Электродвигатель вентилятора
- RD ..... Красный (минимальная скорость)
- SF ..... Селектор режима работы

- T ..... Термостат
- YFSTA6 Термостат остановки вентилятора (дополнительное оборудование)
- E2MV.... 3-ходовой клапан с электроприводом (дополнительное оборудование)
- WH ..... Белый (общий)
- .... Электрические подключения выполняются осуществляющими монтаж.

- Установите крышку корпуса.
- Установите воздушный фильтр на модели FWV.

## Использование

(Смотрите рисунок 4)

	1	2	3
0	Стоп	 Охлаждение	 6°C 30°C
	Максимальная скорость	 Нагрев	
	Средняя скорость		
	Минимальная скорость		

Инструкция по монтажу и эксплуатации  
2

**DAIKIN**  
4PW17550-1

ECFWMB6  
Электромеханический пульт управления



**DAIKIN EUROPE NV**  
Zandvoordestraat 300, B-8400 Oostende, Belgium

4PWRU17550-1