

Slim

Ультра-тонкий корпус

WiFi

Удалённое управление (опция)



Низкий уровень шума

A++

Высокая энергоэффективность

-30°C

Охлаждение при -30°C, в моделях On-Off с зимним комплектом



В комплекте для серии v1



☆ Преимущества

- Возможность подключения дренажного трубопровода с двух сторон: слева и справа;
- Встроенный дренажный насос (высота подъема до 0,7м) (только для инверторных моделей);
- Воздушный фильтр с увеличенной рабочей поверхностью в комплекте;
- Возможность подключения воздуховода подачи свежего воздуха (только для инверторных - моделей)
- Статическое давление (до 80 Па) (только для моделей on/off);
- Высокое статическое давление (до 200 Па) (только для ALHD моделей on/off);
- Изменяемое статическое давление от 10 до 160 Па (только для инверторных моделей);
- Проводной сенсорный пульт управления, со встроенным приемником ИК сигналов, в комплекте;
- Возможность подключения настенного проводного приемника ИК сигналов для пульта УК-К;
- Возможность управления по сети Wi-Fi;
- Компактный корпус внутреннего блока. Высота всего 245 мм (только для инверторных моделей);
- Инновационная конструкция вентилятора с низким уровнем шума.

🔌 Опции

Функционал полупромышленных систем AUX канального типа может быть расширен за счёт дополнительных опций. Системы управления могут быть разнообразными в зависимости от предпочтений пользователя, это может быть и простой беспроводной пульт как у бытовой сплит-системы или автоматическая система центрального управления.

Пульт управления XK-03



Пульт управления XK-04



Блок управления по Wi-Fi



Пульт управления УК-К



Дополнительно:
- ИК-приёмник;

- Система центрального управления, в составе: центральный контроллер, адаптер, кабель для подключения адаптера.

Техническая информация

Inverter R32

ALMD DC-Inverter R32 220-240В 50Гц, R32 380-415В 50Гц

Внутренний блок		ALMD-H18 /4DR2	ALMD-H24 /4DR2	ALMD-H36 /4DR2	ALMD-H48 /5DR2	ALMD-H60 /5DR2
Наружный блок		AL-H18 /4DR2(U)	AL-H24 /4DR2(U)	AL-H36 /4DR2(U)	AL-H48 /5DR2(U)	AL-H60 /5DR2(U)
Производительность (охлаждение)	кВт	5,0 (1,53-5,6)	7,0 (2,16-8,2)	10,55 (2,9-13,0)	14,0 (4,76-16,5)	16,0 (4,76-17,5)
Производительность (обогрев)	кВт	5,6 (1,4-6,2)	8,0 (1,98-9,3)	11,15 (2,6-13,5)	16,0 (4,78-16,15)	17,0 (4,78-18,5)
Потребляемая мощность (охлаждение/обогрев)	кВт	1,55/1,49	2,12/2,12	3,4/3,45	5,0/5,0	5,88/5,6
Рабочий ток (охлаждение/обогрев)	А	6,73/6,8	9,22/9,6	15,0/15,5	7,93/8,23	9,0/8,53
Энергоэффективность (EER/COP)		3,23/3,76	3,3/3,77	3,1/3,23	2,8/3,2	2,72/3,04
Расход воздуха	м³/час	1200/1010/990	1450/1240/1030	1900/1600/1400	2300/2000/1700	2300/2000/1700
Уровень шума (внутренний/наружный)	дБ (А)	40-41-43/55	39-41-44/58	39-41-44/57	47-49-52/60	47-49-52/60
Размеры внутреннего блока	мм	1000×245×700	1000×245×700	1400×245×700	1400×245×700	1400×245×700
Размеры наружного блока (Ш×Г×В)	мм	800×315×545	900×350×700	970×395×805	940×370×1325	940×370×1325
Вес нетто (внутренний/наружный)	кг	31/37	32/51	42/72	42/92	42/92
Диаметр труб (жидкость/газ)	мм	6,35/12,7	9,52/15,88	9,52/15,88	9,52/19,05	9,52/19,05
Статическое давление	Па	0-160	0-160	0-160	0-160	0-160
Максимальная длина трасс	м	30	50	65	65	65
Максимальный перепад высот	м	20	25	30	30	30
Диапазон рабочих температур (охлажд./обогрев)	°С	-15~52/-15~24	-15~52/-15~24	-15~52/-15~24	-15~52/-15~24	-15~52/-15~24

Inverter R410

ALMD DC-Inverter R410A 220-240В 50Гц, R410A 380-415В 50Гц

Внутренний блок		ALMD-H18 /4DR1A	ALMD-H24 /4DR1A	ALMD-H36 /4DR1	ALMD-H48 /5DR1	ALMD-H60 /5DR1
Наружный блок		AL-H18 /4DR1A(U)	AL-H24 /4DR1A(U)	AL-H36 /4DR1(U)	AL-H48 /5DR1(U)	AL-H60 /5DR1(U)
Производительность (охлаждение)	кВт	5,1 (1,53-5,61)	7,2 (2,16-7,92)	10,0 (3,0-11,0)	14,0 (4,2-15,12)	16,0 (4,8-16,8)
Производительность (обогрев)	кВт	5,6 (1,4-5,93)	7,9 (1,97-8,69)	11,5 (3,45-13,22)	15,5 (5,42-17,05)	18,0 (6,3-19,8)
Потребляемая мощность (охлаждение/обогрев)	кВт	2,05/2,01	2,88/2,81	4,01/4,11	5,58/5,46	6,47/6,42
Рабочий ток (охлаждение/обогрев)	А	9,81/9,62	13,78/13,44	19,19/19,71	9,84/9,68	11,18/10,95
Энергоэффективность (EER/COP)		3,23/3,62	3,25/3,65	3,24/3,63	3,26/3,69	3,21/3,64
Расход воздуха	м³/час	950/760/665	1200/960/840	1500/1200/1050	2000/1600/1400	2000/1600/1400
Уровень шума (внутренний/наружный)	дБ (А)	35-41-44/55	38-44-47/58	41-47-50/60	44-50-53/56	44-50-53/56
Размеры внутреннего блока	мм	890×290×785	890×290×785	890×290×785	1250×290×785	1250×290×785
Размеры наружного блока (Ш×Г×В)	мм	800×286×530	890×320×670	900×320×790	940×368×1366	940×368×1366
Вес нетто (внутренний/наружный)	кг	34/37,5	36/51	36/60	52/108	52/108
Диаметр труб (жидкость/газ)	мм	6,35/12,7	9,52/15,88	9,52/15,88	9,52/19,05	9,52/19,05
Статическое давление	Па	50/80	50/80	50/80	50/80	50/80
Максимальная длина трасс	м	20	30	30	50	50
Максимальный перепад высот	м	15	15	20	30	30
Диапазон рабочих температур (охлажд./обогрев)	°С	-5~49/-15~24	-5~49/-15~24	-5~49/-15~24	-5~49/-15~24	-5~49/-15~24

On-off

ALLD и ALMD On-Off R410A 220-240В 50Гц, R410A 380-415В 50Гц

Внутренний блок		ALLD-H12 /4R1B	ALMD-H18 /4R1B	ALMD-H24 /4R1B	ALMD-H36 /5R1B	ALMD-H48 /5R1B	ALMD-H60 /5R1B
Наружный блок		AL-H18 /4R1B(U)	AL-H18 /4R1B(U)	AL-H24 /4R1B(U)	AL-H36 /5R1B(U)	AL-H48 /5R1B(U)	AL-H60 /5R1B(U)
Серия		v1	v1	v1	v1	v1	v1
Производительность (охлаждение/обогрев)	кВт	3,52/3,73	5,28/5,8	7,2/8,08	10,6/11,7	14,07/15,5	17,6/18,5
Потребляемая мощность (охлаждение/обогрев)	кВт	1,14/1,15	1,71/1,79	2,32/2,35	3,77/3,5	4,9/5,13	5,71/5,78
Рабочий ток (охлаждение/обогрев)	А	5,49/5,63	7,8/8,22	10,55/10,7	6,69/6,28	8,88/9,33	10,42/10,36
Энергоэффективность (EER/COP)		3,09/3,24	3,11/3,24	3,1/3,44	2,81/3,34	2,87/3,02	3,08/3,2
Расход воздуха	м³/час	610/510/430	1000/800/700	1400/1250/1050	2000/1600/1400	2400/2100/1700	2600/2300/1950
Уровень шума (внутренний/наружный)	дБ (А)	29-33-37/53	32-35-38/55	38-44-47/57	41-47-50/60	44-46-49/60	45-47-50/60
Размеры внутреннего блока	мм	700×450×200	890×735×290	890×735×290	890×735×290	1250×735×290	1250×735×290
Размеры наружного блока (Ш×Г×В)	мм	730×285×545	800×315×545	825×310×655	970×395×805	940×340×1325	940×340×1325
Вес нетто (внутренний/наружный)	кг	18/28	32/42	33/53	35/65	45/95	50/99
Диаметр труб (жидкость/газ)	мм	6,35/12,7	6,35/12,7	9,52/15,88	9,52/15,88	9,52/19,05	9,52/19,05
Статическое давление	Па	20	80	80	80	80	80
Максимальная длина трасс	м	15	20	20	30	50	50
Максимальный перепад высот	м	10	15	15	20	30	30
Диапазон рабочих температур (охлажд./обогрев)	°С	-15~49/-15~24	-15~49/-15~24	-15~49/-15~24	-15~49/-15~24	-15~49/-15~24	-15~49/-15~24

Техническая информация

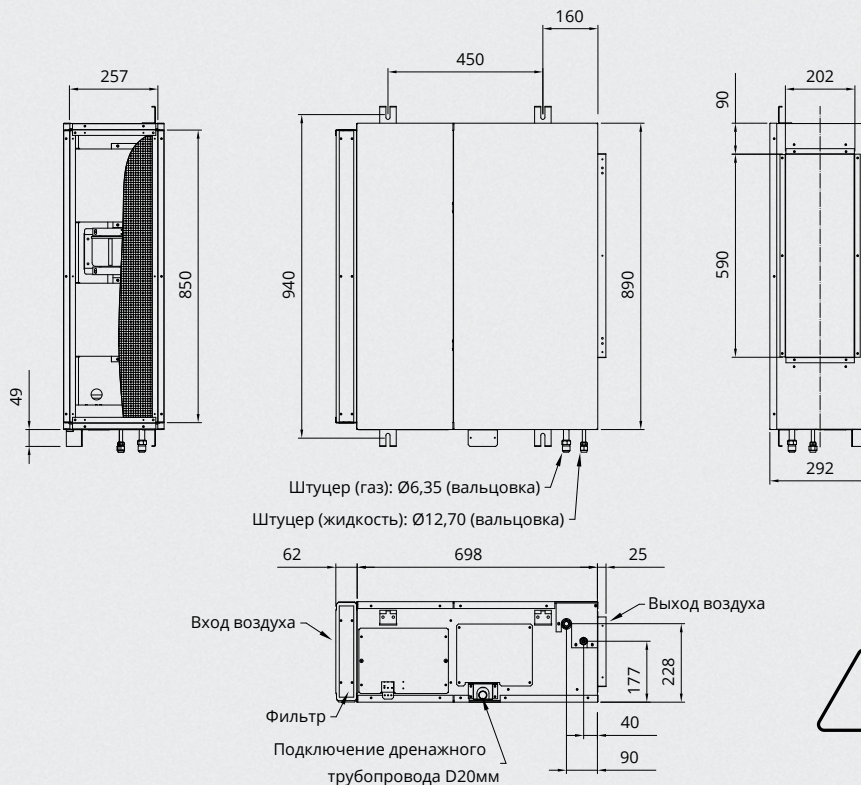


ALHD ON-OFF R410A 220-240В 50Гц, R410A 380-415В 50Гц

Внутренний блок		ALHD-H24/4R1B	ALHD-H48/5R1B	ALHD-H60/5R1B
Наружный блок		AL-H24/4R1B(U)	AL-H48/5R1B(U)	AL-H60/5R1B(U)
Серия		v1	v1	v1
Производительность (охлаждение/обогрев)	кВт	7,2/8,1	14,0/15,5	17,6/18,5
Потребляемая мощность (охлаждение/обогрев)	кВт	2,7/2,5	4,87/5,13	5,71/6,0
Рабочий ток (охлаждение/обогрев)	А	12,5/11,59	8,88/9,33	10,41/10,91
Энергоэффективность (EER/COP)		2,67/3,24	2,87/3,02	3,08/3,08
Расход воздуха	м³/час	1200/960/840	2000/1600/1400	2000/1600/1400
Уровень шума (внутренний блок/наружный блок)	дБ (А)	44-50-53/57	51-57-60/60	51-57-60/60
Размеры внутреннего блока (Ш×Г×В)	мм	1000×719×380	1200×719×380	1200×719×380
Размеры наружного блока (Ш×Г×В)	мм	825×310×655	940×340×1325	940×340×1325
Вес нетто (внутренний блок/наружный блок)	кг	35/53	55/95	55/99
Диаметр труб (жидкость/газ)	мм	9,52/15,88	9,52/19,05	9,52/19,05
Статическое давление	Па	196	196	196
Максимальная длина трасс	м	20	50	50
Максимальная перепад высот	м	15	30	30
Диапазон рабочих температур	°С	-15~49/-15~24	-15~49/-15~24	-15~49/-15~24

Техническая информация

Модели: ALMD-H18/4R1B; ALMD-H18/4DR1A



Представленные чертежи блоков On-Off 2018 модельного года, чертежи моделей 2020 года смотрите на сайте: AUX-air.ru