

Пульт управления LT-01

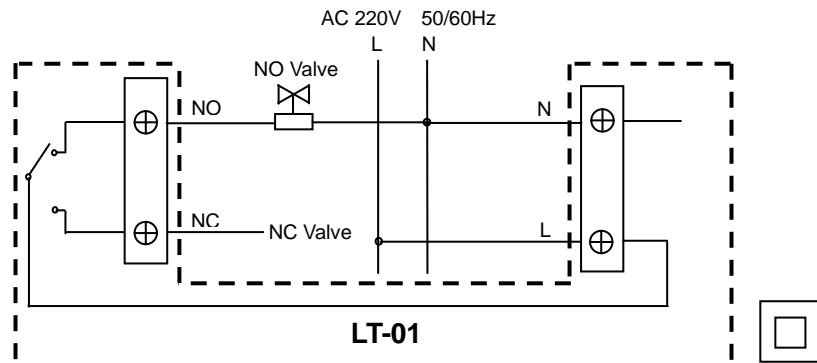
LT-01 – это электронный пульт для систем отопления, с реле для управления водяным клапаном с приводом (открытия и закрытия). Когда температура в помещении на 2 °С ниже, чем заданная температура, водяной клапан будет открыт и LED на пульте загорится оранжевым светом, говоря о том, что режим нагрева включен. Когда температура в помещении достигнет заданной температуры, водяной клапан закроется, LED на пульте будет гореть красным светом, а сам пульт управления будет продолжать работать. Когда диск установки температуры переведен в положение OFF (Выкл.), пульт будет выключен и LED лампа погаснет. Эта функция делает термостат безопасным и энергосберегающим.



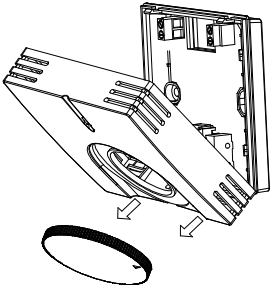
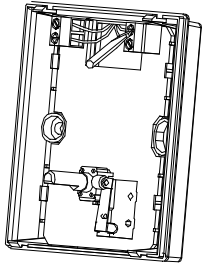
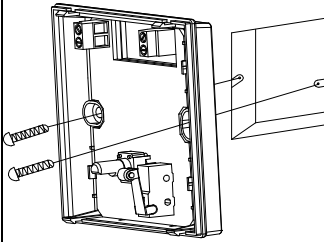
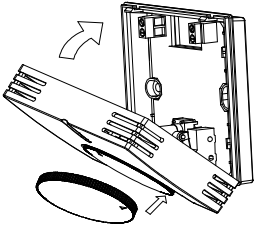
ХАРАКТЕРИСТИКИ

- ☐ Управление водяным клапаном Откр/Закр.
- ☐ Диапазон задаваемых температур: 5~30°C
- ☐ Ограничение тока: Резистивное 2А, Индуктивное 1А
- ☐ Степень защиты: IP30
- ☐ LED светодиодная индикация работы
- ☐ Напряжение: AC 220V ± 10%, 50/60Hz
- ☐ Размеры: 86 × 86 × 33 мм (W × H × D)

СХЕМА ПОДКЛЮЧЕНИЯ



МОНТАЖ

			
1. Откройте пульт	2. Подключите провода по схеме подключения.	3. Закрепите пульт на стене.	4. Установите панель и регулировочный диск

Внимание: Пульт должен подключаться специалистом в строгом соответствии со схемой подключения. Не допускайте попадания воды и грязи для предотвращения поломок.