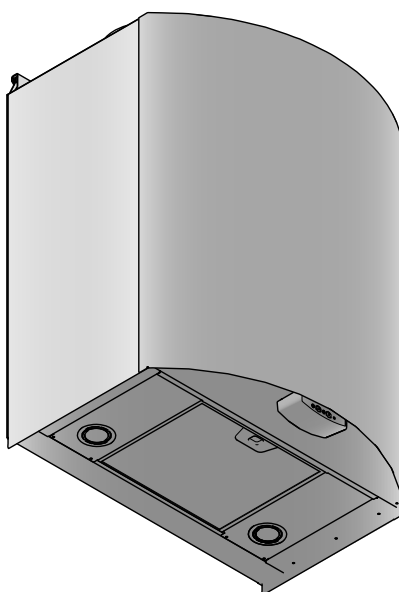


SAVE VTR 150/K



RU Руководство по монтажу и техническому обслуживанию

Компания Systemair не несет никакой ответственности и гарантийные обязательства в случае несоблюдения настоящих инструкций во время установки или обслуживания.

© 2016 Все права защищены. Systemair AB

Компания Systemair AB не несет ответственности за возможные неточности в каталогах, буклетах и другой печатной литературе. Компания Systemair AB сохраняет за собой право вносить изменения в изделия без предварительного уведомления. Это также распространяется на изделия, заказ на которые находится в процессе выполнения, при условии что подобные изменения не влекут за собой необходимости исправлять данные, приведенные в уже утвержденных спецификациях.

Все права защищены.

Содержание

1 Декларация соответствия.....	1
2 Утилизация и переработка	2
3 Предупреждения	2
4 Описание руководства	2
5 Сведения о продукте	3
5.1 Общие сведения	3
5.2 Транспортировка и хранение	3
5.3 Технические характеристики.....	4
6 Установка	6
6.1 Распаковка	6
6.2 Где и как устанавливать	6
6.3 Процедура установки SAVE VTR 150/К	7
6.4 Снятие/установка наружной передней крышки	8
6.5 Снятие/установка внутренней передней крышки	9
7 Ввод в эксплуатацию.....	9
7.1 Панель управления.....	10
7.2 Мастер настройки	11
7.3 Кривая системы	13
7.4 Настройки расхода воздуха	17
7.5 Управление переносом влаги	18
7.6 Параметры настройки размораживания.....	18
7.7 Настройка недельного расписания	20
7.8 Рас/Фор реж.....	21
7.9 Дополнительные функции.....	21
7.10 Подключение к электрической сети.....	22
7.11 Разъемы на внешней стороне установки.....	24
8 Необходимые проверки перед запуском системы	25
9 Эксплуатация	25
9.1 Настройка температуры.....	25
9.2 Ручная настройка расхода воздуха	25
9.3 Ручной и автоматический переход на летний режим.....	26
9.4 Утилизация холода	26
9.5 Параметры сервисного меню	26
10 Сервис	42
10.1 Предупреждения.....	42
10.2 Внутренние компоненты	42
10.3 Описание компонентов	43
10.4 Диагностика неисправностей.....	45
10.5 Список сообщений тревоги	47
10.6 Замена приводного ремня ротора	48

1 Декларация соответствия

Производитель



Systemair UAB
Liny st. 101
LT-20174 Ukmergė, LITHUANIA (ЛИТВА)
Тел.: +370 340 60165. Факс: +370 340 60166
www.systemair.com

настоящим удостоверяет, что следующее изделие:

рекуперативная вентиляционная установка: SAVE VTR 150/K

(сертификат распространяется только на изделия, поставленные и установленные на месте эксплуатации в соответствии с прилагающимися к ним инструкциями по установке. Сертификат теряет действительность при условии последующей установки на изделие дополнительных компонентов или его видоизменения)

соответствует требованиям перечисленных ниже нормативных директив.

- директива по машинам 2006/42/EC
- директива по низкому напряжению 2014/35/EU
- директива по электромагнитной совместимости 2014/30/EU
- Директива ЕС по экодизайну 2009/125/EC

Следующие стандарты применяются в соответствующих частях:

1253/2014	Требования к вентиляционным установкам
1254/2014	Энергетическая маркировка бытовых вентиляционных установок
327/2011	Требования к вентиляторам мощностью выше 125 Вт

Следующие стандарты применяются в соответствующих частях:

EN ISO 12100:2010	Безопасность машин - Общие принципы конструирования - Анализ и сокращение рисков
EN 13857	Безопасность машин - Безопасные расстояния для обеспечения недоступности опасных зон для верхних и нижних конечностей
EN 60 335-1	Безопасность изделий бытового использования и соответствие общим нормам - часть 1: общие требования
EN 60 335-2-40	Безопасность изделий бытового использования и соответствие общим нормам - часть 2-40: отдельные требования для электрических теплонасосов, воздушных кондиционеров и осушителей воздуха
EN 62233	Методики измерения влияния на человека электромагнитных полей бытовых приборов и аналогичного оборудования
EN 50 106:2007	Безопасность бытовых и аналогичных электрических приборов. Особые правила проведения контрольных испытаний, имеющих отношение к приборам, согласно EN 60 335-1 и EN 60967.
EN 61000-6-2	Электромагнитная совместимость (ЭМС) - Часть 6-2: общие стандарты - устойчивость к промышленным условиям
EN 61000-6-3	Электромагнитная совместимость (ЭМС) - Часть 6-3: общие стандарты - излучение в условиях легкой промышленности, жилых и коммерческих помещений

Скиннскаттеберг, 30-03-2016



Mats Sándor

Технический директор

2 Утилизация и переработка



На данный продукт распространяется действие Директивы WEEE. При утилизации устройства соблюдайте местные правила и нормы.

Материалы упаковки этого продукта пригодны для вторичной переработки и могут быть использованы повторно. Не выбрасывайте вместе с бытовыми отходами.



3 Предупреждения

В разных частях настоящего документа могут встречаться следующие предупреждения:

Опасно

- Перед проведением любых электромонтажных работ и мероприятий техобслуживания убедитесь, что установка отключена от питающей электросети!
- Все работы по электромонтажу и техобслуживанию выполняются квалифицированным специалистом по установке в полном соответствии с действующими правилами и нормативами.

Предупреждение

- Установка предназначена для непрерывной работы с остановками только на время проведения мероприятий техобслуживания/сервиса.
- Монтаж установки и всей вентиляционной системы производится квалифицированным специалистом по монтажу в соответствии с действующими правилами и местными нормативами.
- Соблюдайте осторожность, чтобы не порезаться об острые края во время техобслуживания или монтажа. Надевайте защитные перчатки.
- После отключения электропитания все равно соблюдайте осторожность, так как вращающиеся детали внутри установки могут еще находиться в движении.
- Перед включением установки убедитесь, что фильтры установлены.
- К эксплуатации данной установки допускаются лица, обладающие достаточными знаниями и квалификацией в данной предметной области. Другие лица допускаются только под руководством квалифицированного специалиста.

Осторожно

- Запрещается подсоединять к вентиляционной системе сушильные барабаны.
- Места стыков/торцы воздуховодов на время транспортировки и во время установки закрываются крышками.

4 Описание руководства

Настоящее руководство распространяется на вентиляционную установку SAVE VTR 150/K, выпускаемую компанией Systemair AB

В настоящем руководстве представлены основные сведения и рекомендации по конструкции, монтажу, вводу в эксплуатацию и эксплуатации, необходимые для безопасной работы установки.

Очень важно внимательно прочитать и понять содержимое настоящего руководства, а также соблюдать все изложенные инструкции и меры предосторожности.

5 Сведения о продукте

5.1 Общие сведения

SAVE VTR 150/K является установкой теплообменной вентиляции со встроенным роторным теплообменником и интегрированной кухонной вытяжкой. SAVE VTR 150/K подходит для небольших квартир или зданий. Установка поставляет отфильтрованный наружный воздух в жилые помещения и забирает вытяжной воздух из ванной, кухни и влажных помещений.

Есть две модели, правого (П) и левого (Л) исполнения (рисунок 1). Различные модели узнаются по выходу для наружного воздуха, расположенному на левой стороне установки левого (Л) исполнения или на правой стороне установки правого (П) исполнения. Обе модели поставляются с установленными секциями промежуточного электрического подогревателя 500 Вт или 1000 Вт.

5.2 Транспортировка и хранение

Рекуперативная вентиляционная установка SAVE VTR 150/K хранится и транспортируется с обеспечением мер физической защиты от возможных механических повреждений, в частности панелей, ручек и других деталей. Для защиты от дождя, снега и грязи установка и ее компоненты накрываются защитным материалом.

Установка поставляется в собранном виде в виде моноблочного агрегата и содержит все необходимые компоненты. Для удобства транспортировки установка, обернутая полиэтиленом, находится на паллете.

5.3 Технические характеристики

5.3.1 Размеры и вес

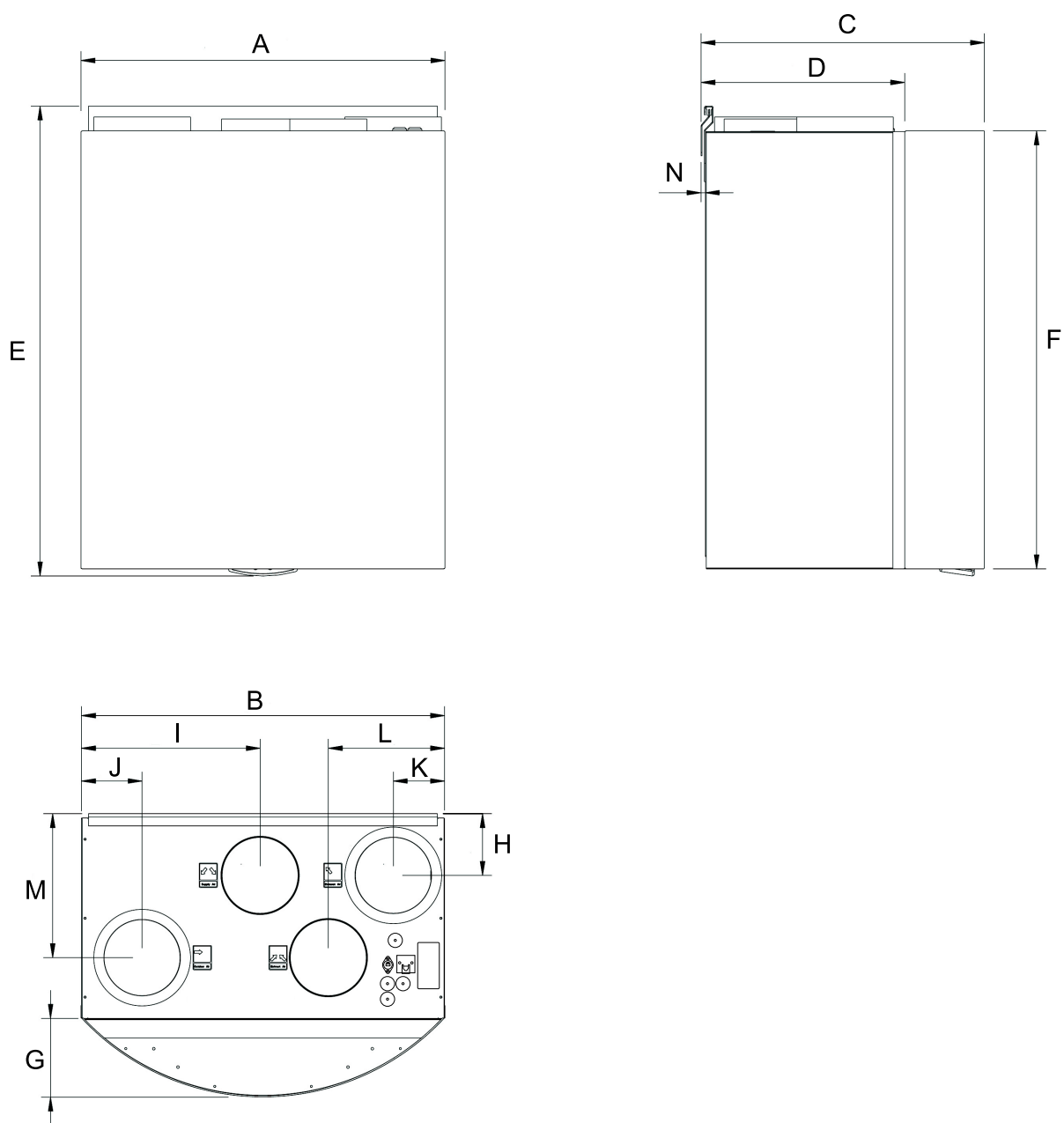


Рис. 1 Размеры и вес , левосторонняя модель

Модель	A	B	C	D	E	F	G
SAVE VTR 150/K	598 ¹	596	470 ²	348	774	720	133

1. С крышкой
2. С кронштейном

Модель	H	I	J	K	L	M	N	Вес (кг)
SAVE VTR 150/K	102	293	99	84	191	237	7	54

5.3.2 Соединения правосторонней и левосторонней моделей

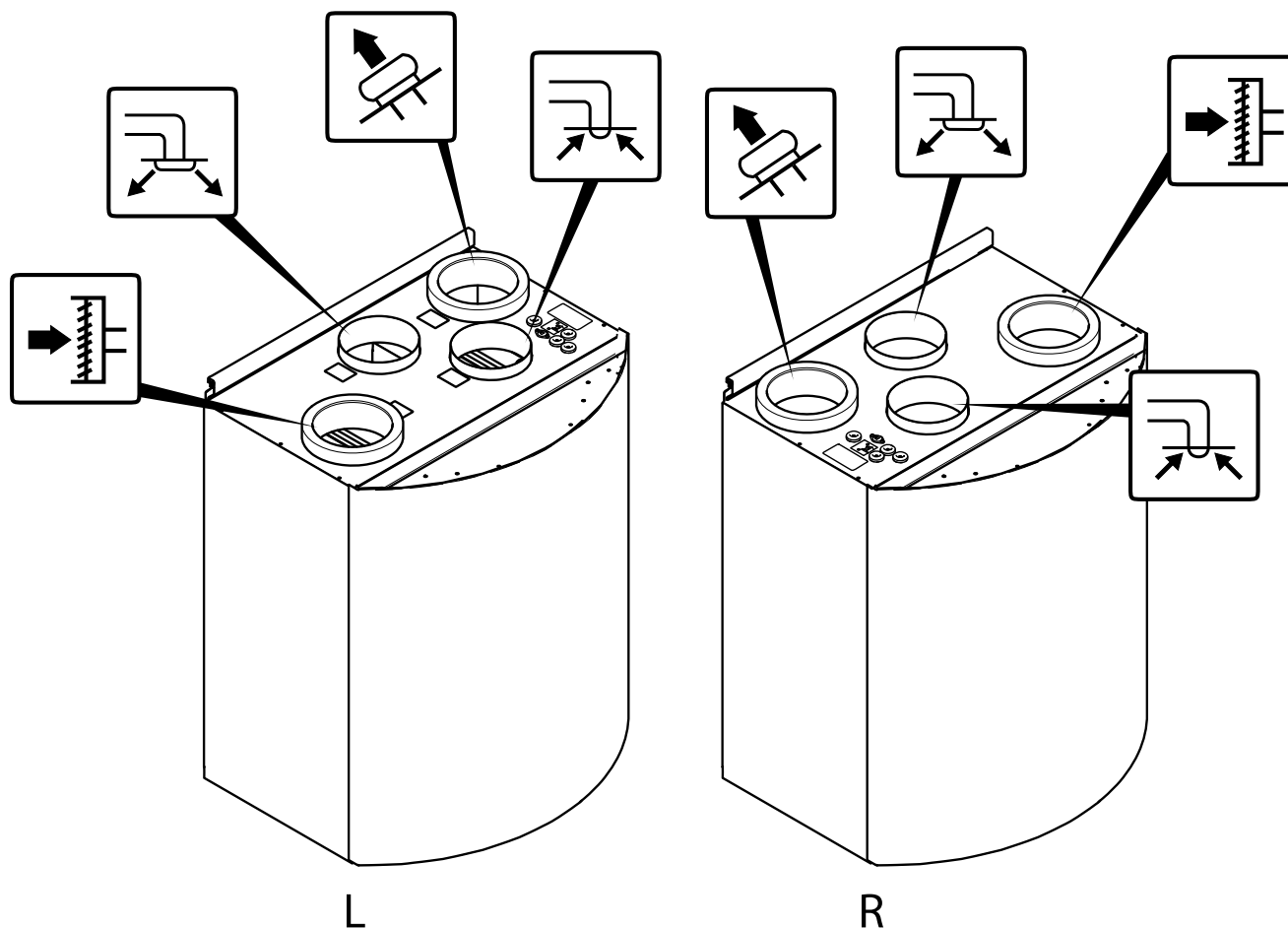


Рис. 2 Правосторонние и левосторонние модели

Поз.	Описание
R	Правосторонняя модель (место приточного воздуха находится с правой стороны установки, если смотреть на нее спереди)
L	Левосторонняя модель (место приточного воздуха находится с левой стороны установки, если смотреть на нее спереди)

Легенда Описание



Приточный воздух

Легенда Описание



Наружный воздух



Выбросной воздух



Вытяжной воздух

Диаметр соединений
воздуховодов: \varnothing 125 мм

5.3.3 Потребляемая мощность и номиналы предохранителей

SAVE VTR 150/К поставляется с установленными секциями электрического подогревателя 500 Вт или 1000 Вт.

Таблица 1: Электрические характеристики

Электрический подогреватель	500 Вт	1000 Вт
Вентиляторы	172 Вт	
Общая потребляемая мощность	672 Вт	1172 Вт
Предохранитель	10 А	

6 Установка

В этом разделе приведены указания по монтажу установки. Для правильной и безопасной работы установки очень важно в точности соблюдать приведенные здесь указания по монтажу.

6.1 Распаковка

Перед началом монтажа проверьте наличие всего заказанного оборудования. О любых несоответствиях комплекта поставки следует сообщать поставщику изделий компании Systemair.

6.2 Где и как устанавливать

Установка SAVE VTR 150/К должна устанавливаться над печью.

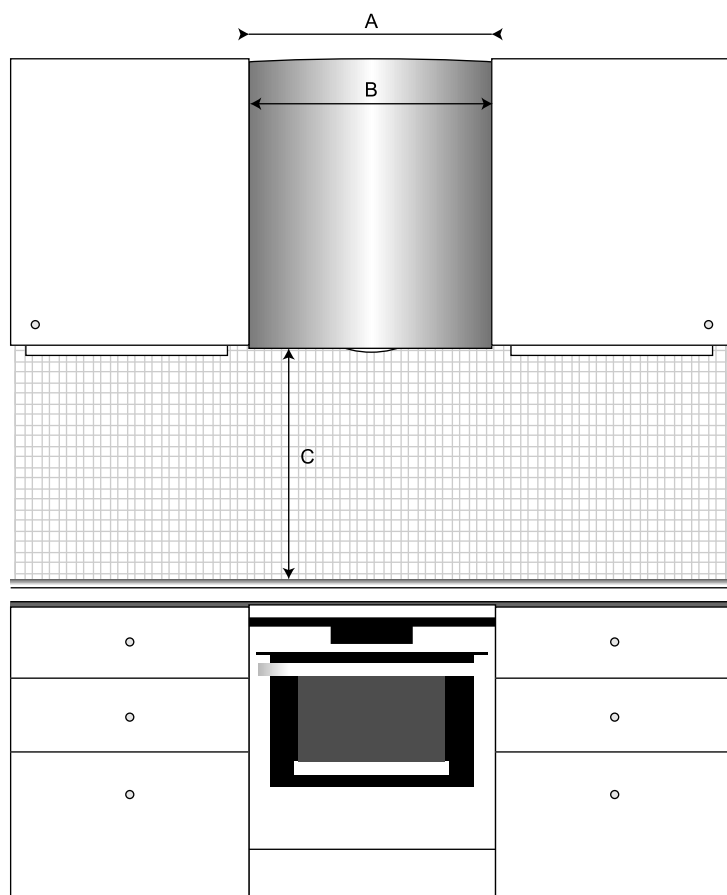


Рис. 3 SAVE VTR 150/К установлена на кухне

A	Минимальное расстояние между шкафами (мм)	600
B	SAVE VTR 150/К ширина установки (мм)	598
С, Электроплита	Минимальное расстояние между поверхностью плиты и вытяжкой (мм)	450 (рекомендуется 500)
С, Газовая плита	Минимальное расстояние между поверхностью плиты и вытяжкой (мм)	650

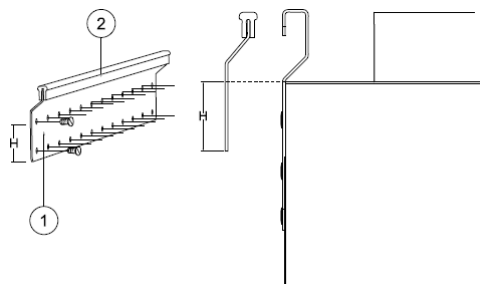
6.3 Процедура установки SAVE VTR 150/К

1

Подготовьте поверхность, куда будет ставиться установка. Убедитесь, что поверхность ровная, вертикальная и способна выдержать вес установки. Выполните монтаж установки в соответствии с местными правилами и нормативами.

2

Винтами из комплекта поставки закрепите крепежный кронштейн (поз. 1) с виброизолирующими опорами (поз. 2) к стене. Через соответствующие отверстие надежно привинтите кронштейн к стене. Нижний край кронштейна должен находиться на 40 мм (H) ниже установки.



Примечание.

Установив крепежный кронштейн на стену, убедитесь, что он стоит строго горизонтально. Проверьте пузырьковым уровнем.

рисунок

3

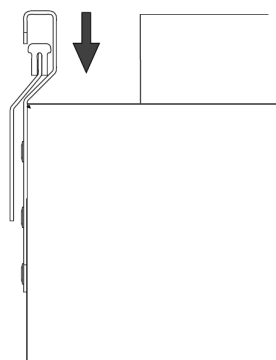
Поставьте установку на выбранное место.



Предупреждение

Соблюдайте осторожность, чтобы не порезаться об острые края во время техобслуживания или монтажа. Надевайте защитные перчатки.

При монтаже учитывайте вес установки!



Примечание.

Закрепив установку на стене, убедитесь, что она выровнена по вертикали и горизонтали. Проверьте пузырьковым уровнем.

рисунок

4

Подсоедините установку к воздуховодам. Чтобы получилась действительно эффективно работающая вентиляционная система, нужно использовать все необходимые для этого принадлежности.



Предупреждение

Монтаж установки и всей вентиляционной системы производится квалифицированным специалистом по монтажу в соответствии с действующими правилами и местными нормативами.

6.4 Снятие/установка наружной передней крышки

Передняя крышка крепится четырьмя штырьками. Чтобы снять ее, нужно нажать на защелку влево и потянуть крышку на себя.

Поставьте крышку на место в обратном порядке.

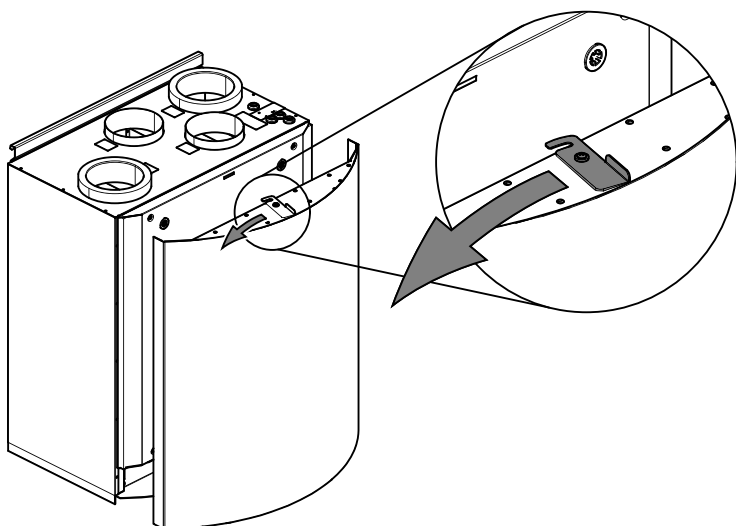


Рис. 4 Снятие/установка наружной передней крышки

6.5 Снятие/установка внутренней передней крышки

Внутренняя передняя крышка крепится четырьмя винтами. Открутите винты и, потянув крышку на себя, снимите ее.

При установке крышки на место, хорошо закрепите ее винтами, чтобы не допустить протечки воздуха.

Примечание.

При установке внутренней передней крышки следите за двумя направляющими винтами в ее нижней части. Эти винты должны попасть в два отверстия в крепежном кронштейне внутри вытяжки.

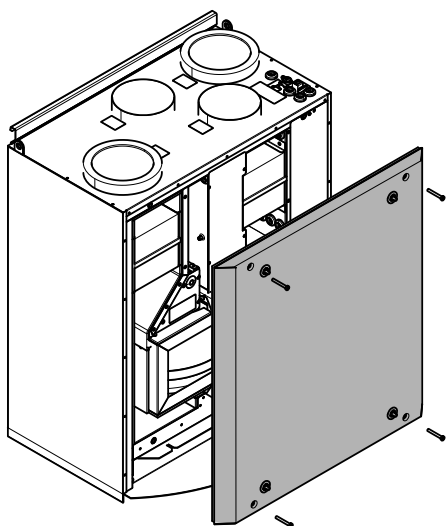


Рис. 5 Снятие/установка внутренней передней крышки

7 Ввод в эксплуатацию

Подсоедините установку к сети электропитания входящей в комплект розеткой и убедитесь, что установка нормально включается.

7.1 Панель управления

Подсоедините установку к сети электропитания входящей в комплект розеткой и убедитесь, что установка нормально включается.

Панель управления предназначена для настройки установки.

Внешняя панель управления подсоединяется сверху установки.

На рисунке ниже показан внешний вид панели управления и дано короткое описание.

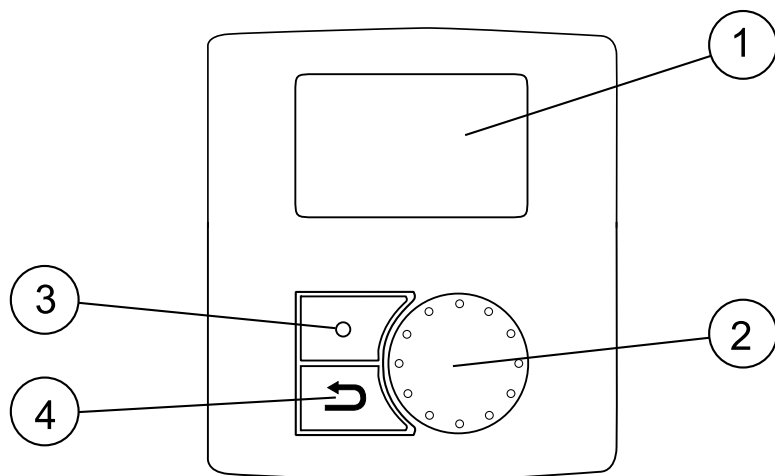

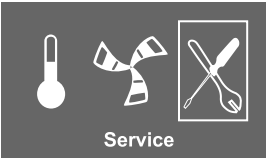
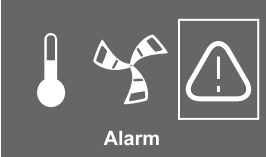


Рис. 6 Панель управления

Позиция	Описание	Пояснение
1	Дисплей	Показывает символьные обозначения, меню и параметры
2	Ручка НАСТРОЙКА	Навигация по экранному меню, изменение значений параметров вращением ручки влево и вправо
3	Кнопка ВВОД	Подтверждение ввода значений параметров нажатием кнопки
4	Кнопка НАЗАД	Возврат в предыдущее окно меню, отмена изменения значений параметра и возврат к предыдущему значению параметра нажатием кнопки

7.1.1 Символьные обозначения на дисплее

Символ	Описание	Пояснение
	Темп.	Показывает текущую заданную температуру приточного воздуха (значок может выглядеть как пустой, частично заполненный или полностью заполненный). Настройка температуры осуществляется вращением ручки НАСТРОЙКА. Чтобы сохранить параметр, нажмите кнопку ВВОД .
	Расход воздуха	Показывает текущий расход воздуха. Расход воздуха может быть установлен вручную в одно из 5 положений: Выкл, Низк, Ном, Высок и Авто. Поверните ручку SELECTION, чтобы выбрать величину расхода воздуха. Нажмите ENTER для сохранения установки.

Символ	Описание	Пояснение
		 <p>A. Вентиляция выключена.¹</p> <p>B. Низкий уровень вентиляции: может быть использована при выходе из здания на длительный период времени</p> <p>C. Номинальная вентиляция: обеспечивает необходимое изменение подачи воздуха при нормальных условиях.</p> <p>D. Максимальная вентиляция: для увеличения расхода воздуха, если это необходимо.</p> <p>E. Вентиляция в режиме Авто: обеспечивает регулировку предварительно заданных настроек управления расходом по показаниям датчиков качества воздуха.</p>
 <p>Service</p>	Сервис	Нажмите кнопку ВВОД для доступа к сервисному меню.
 <p>Alarm</p>	Аварийный сигнал	Нажмите кнопку ВВОД для доступа к списку аварийных сигналов.

1. Вентилятор может быть установлен в положение ВЫКЛ при ручной его остановке. Информацию о функциях см. в описании сервисного меню.

Важно

Для стандартных жилых помещений не рекомендуется разрешать выключение вентиляторов установки вручную с панели управления (в параметре Ручн.ост.вент.). Если в параметре Ручн.ост.вент. разрешить выключение вентиляторов вручную с панели управления, в приточном и выбросном воздуховодах установки должны стоять воздушные клапаны, чтобы предотвратить тягу холодного воздуха и возможную конденсацию при выключении установки.

7.2 Мастер настройки

Мастер запуска - это функция пошаговой настройки, которая автоматически запускается при первом включении установки SAVE VTR 150/K и после:

- загрузки заводских значений параметров
- установки новой печатной платы (запчасть)
В этом случае потребуется ввести тип установки (SAVE VTR 150/K)

Расход воздуха в Мастере запуска может задаваться в л/с, м³/ч или процентах от Управления вентилятором.

- При выборе Кривой системы расхода параметры указываются в л/с, м³/ч и выбираются кривые системы.
- При выборе % расхода параметры задаются в процентах. Кривые системы не выбираются.

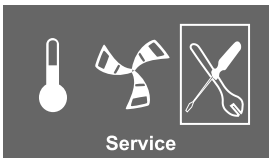
7.2.1 Процедура

<p>1. Поверните ручку SELECTION, чтобы выбрать язык, и нажмите ENTER</p>	<p>Языки Язык АНГЛИЙСКИЙ</p>												
<p>2. Выберите тип установки. Выбор возможен, только если установлена новая печатная плата (запасная часть) или если осуществлен сброс до заводских настроек.</p>	<p>Тип SAVE VTR 150/K</p>												
<p>3. Установите дату и время</p>	<p>Время/дата ГГ/ММ/ДД Дата: 12.09.12 Время: 10:00 День.нед.: Сб</p>												
<p>4. Выберите нагреватель: Нет / Электр / Вод / Другое</p> <hr/> <p>Примечание. Выбор появляется после сброса до заводских настроек, см. глава 7.2.2, или после установки новой печатной платы. Подогреватель предусмотрен только для VTC200.</p>	<p>Нагреватель Устройство предварительного нагрева: ДА/НЕТ Промежуточный подогреватель: Нет/Электрический/Водяной/Другой</p>												
<p>5. Управление вентилятором.</p> <p>Поверните ручку SELECTION, чтобы выбрать нужный тип управления вентилятором, Кривая системы (л/с) или проценты (%) и нажмите ENTER.</p> <p>Ввод значений в %, см. шаг 7.</p> <hr/> <p>Примечание. Если выбран (%), кривые системы не выбираются.</p>	<p>Управление вентилятором, Расход Кривая системы EF: 1-10 SF: 1-20</p>												
<hr/> <p>Примечание. Детальные сведения о настройке кривой системы см. в глава 7.3.</p> <hr/> <p>Данная функция установки предназначена для компенсации значений расхода при различном давлении системы.</p> <p>Приточный вентилятор (SF): Диапазон суммарного значения: 1-20. Для фильтра типа M5: 11-20, Для фильтра типа M5 : 1-10. Кривая по умолчанию: 4</p> <p>Вытяжной вентилятор (EF): Диапазон значений: 1-10 Кривая по умолчанию: 4</p> <hr/> <p>Примечание. В комплект заводской поставки входят фильтры с уровнем фильтрации M5 для приточного воздуха и M5 - для вытяжного. Воздушные фильтры являются дополнительными аксессуарами, которые можно приобрести у поставщиков или установщика. Тип фильтра указан на его верхней части.</p>													
<p>6. Здесь можно изменить расход и установить для вытяжного вентилятора (EF) и приточного вентилятора (SF) Номин / Высок / Низк расход. Расход в л/с.</p> <p>После завершения настройки нажмите ENTER.</p>	<p>Расход л/с</p> <table border="1"> <thead> <tr> <th></th> <th>EF</th> <th>SF</th> </tr> </thead> <tbody> <tr> <td>Ном</td> <td>45</td> <td>45</td> </tr> <tr> <td>Высок</td> <td>89</td> <td>89</td> </tr> <tr> <td>Низк</td> <td>23</td> <td>23</td> </tr> </tbody> </table>		EF	SF	Ном	45	45	Высок	89	89	Низк	23	23
	EF	SF											
Ном	45	45											
Высок	89	89											
Низк	23	23											

7. Здесь можно изменить расход и установить для вытяжного вентилятора (EF) и приточного вентилятора (SF) Номин / Высок / Низк расход. Расход воздуха в %. Кривые системы не выбираются. После завершения настройки нажмите ENTER.	Расход %	EF	SF
	Ном	50	50
	Высок	100	100
	Низк	25	25

7.2.2 Загрузка заводских значений параметров

Порядок загрузки заводских значений параметров:

1. Введите меню услуг, выбрав соответствующий значок и нажав ENTER.	 Service
2. Перейдите в окно ввода пароля и введите пароль, по умолчанию 1111 Используйте ручку SELECTION для установки каждой цифры и подтверждайте ее с помощью кнопки ENTER после установки каждой цифры и выберите НЕТ, если система не была заблокирована.	Пароль Пароль XXXX Заблокировано ДА/НЕТ
3. Перейдите в меню функций и выберите загрузку заводских значений параметров	Функции Завод. настройки
4. Повернув ручку НАСТРОЙКА, выберите вариант ДА и нажмите кнопку ВВОД	Завод. настройки Сбросить? ДА/НЕТ
5. На дисплее появится сообщение ПРИНЯТО, подтверждающее загрузку заводских значений параметров.	ПРИНЯТО
6. Мастер запуска откроется примерно через 10 с	

7.3 Кривая системы

В зависимости от расхода воздуха вентиляционной системы должно быть соответствующее давление, и данная зависимость показывается в виде кривой. Точка пересечения линии установки и линии вентилятора является рабочей точкой вентиляционной системы. Она обозначает нужный расход воздуха установки. Любое изменение давления вентиляционной системы приводит к изменению ее кривой.

При вводе у эксплуатацию с л/с или м³/ч необходимо знать давление системы для выбора соответствующей кривой системы.

7.3.1 Настройки расхода для приточного воздуха, тип фильтра М5

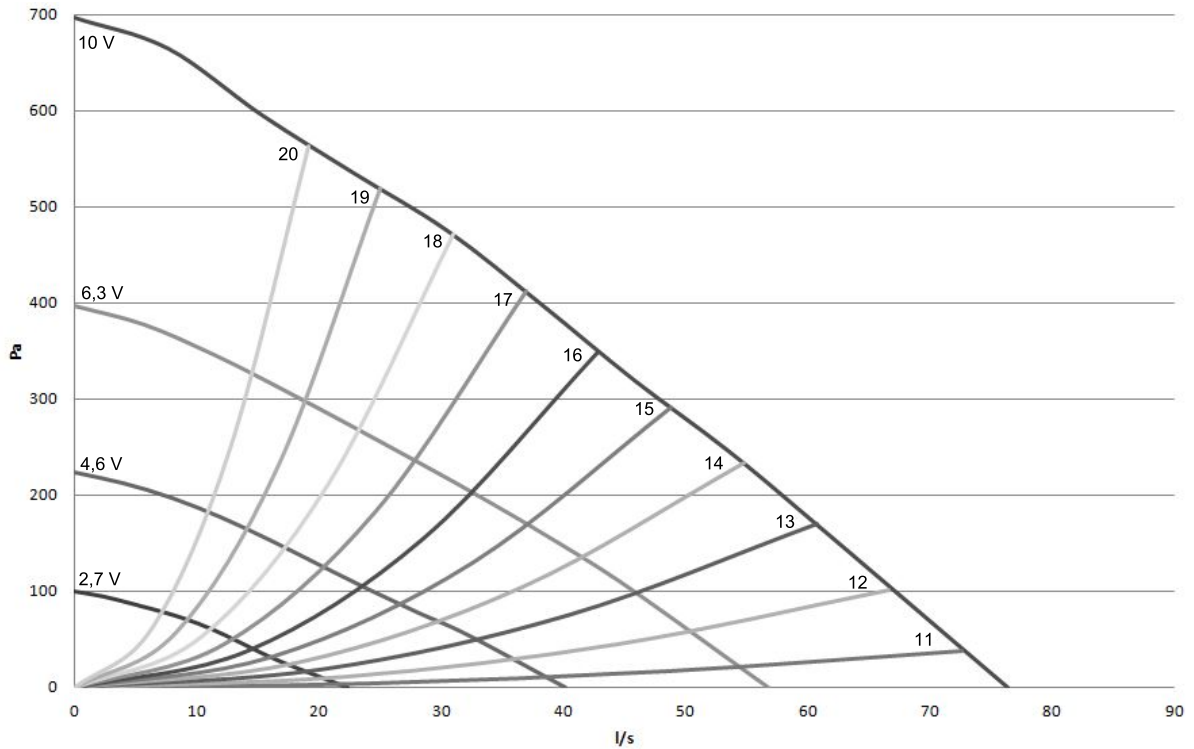


Рис. 7 Настройки расхода для приточного воздуха, тип фильтра М5 (Левосторонняя модель)

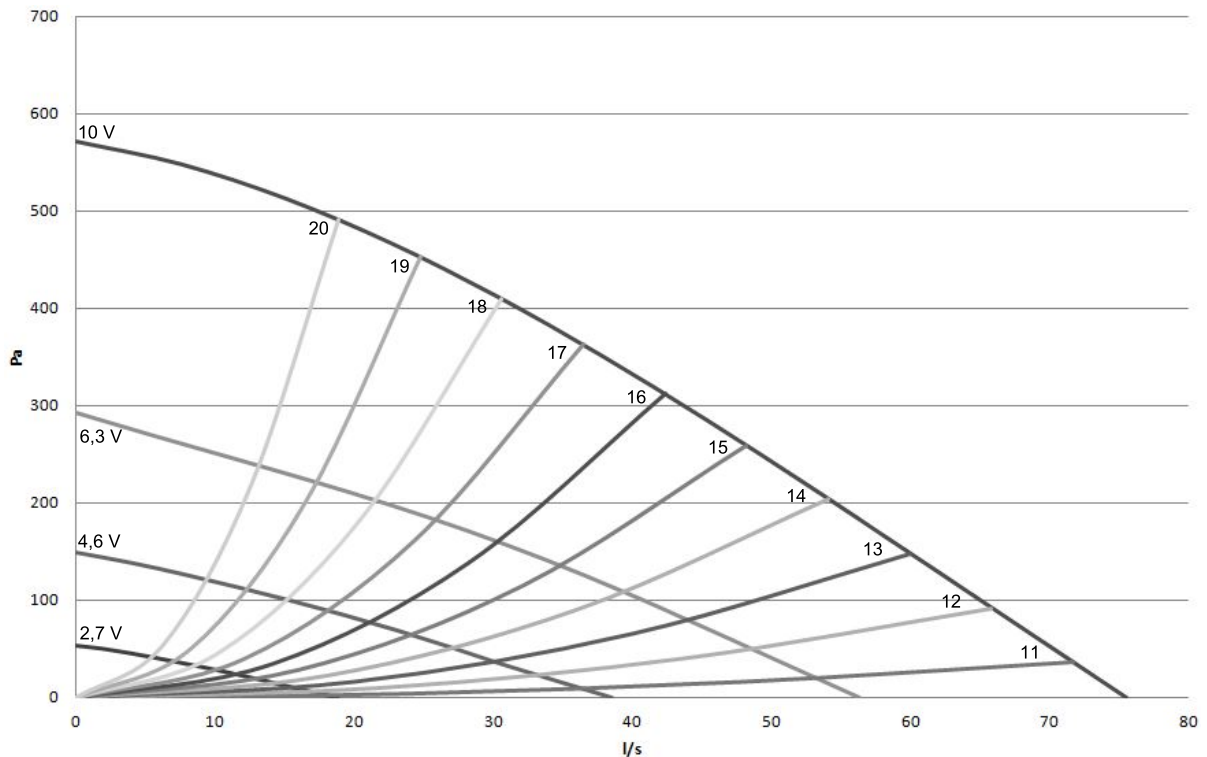


Рис. 8 Настройки расхода для приточного воздуха, тип фильтра М5 (Правосторонняя модель)

7.3.2 Настройки расхода для приточного воздуха, тип фильтра F7

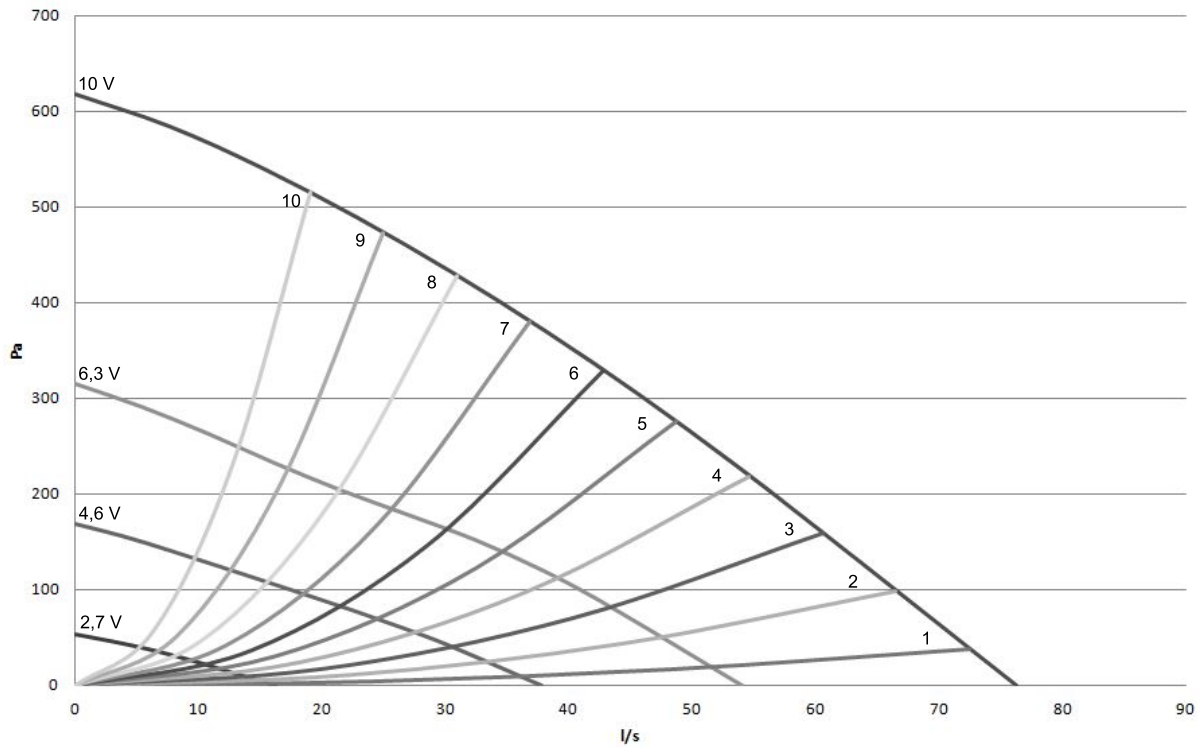


Рис. 9 Настройки расхода для приточного воздуха, тип фильтра F7 (Левосторонняя модель)

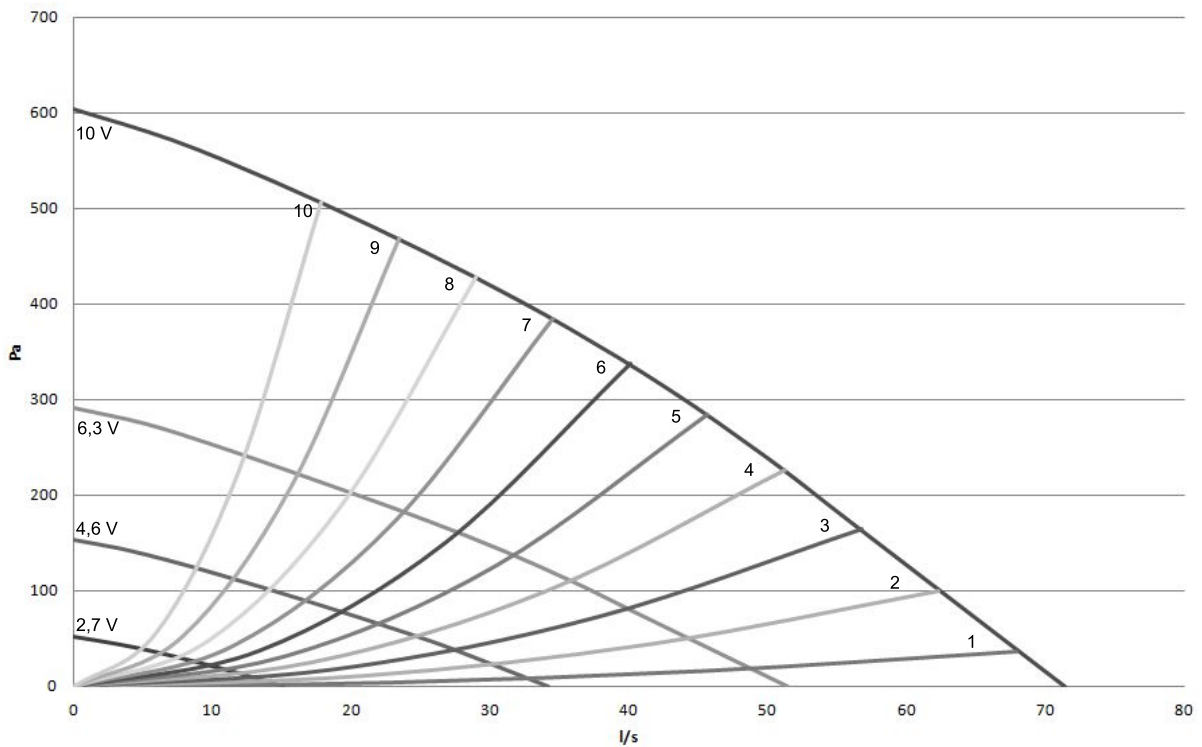


Рис. 10 Настройки расхода для приточного воздуха, тип фильтра F7 (Правосторонняя модель)

7.3.3 Настройки расхода для вытяжного воздуха, тип фильтра М5

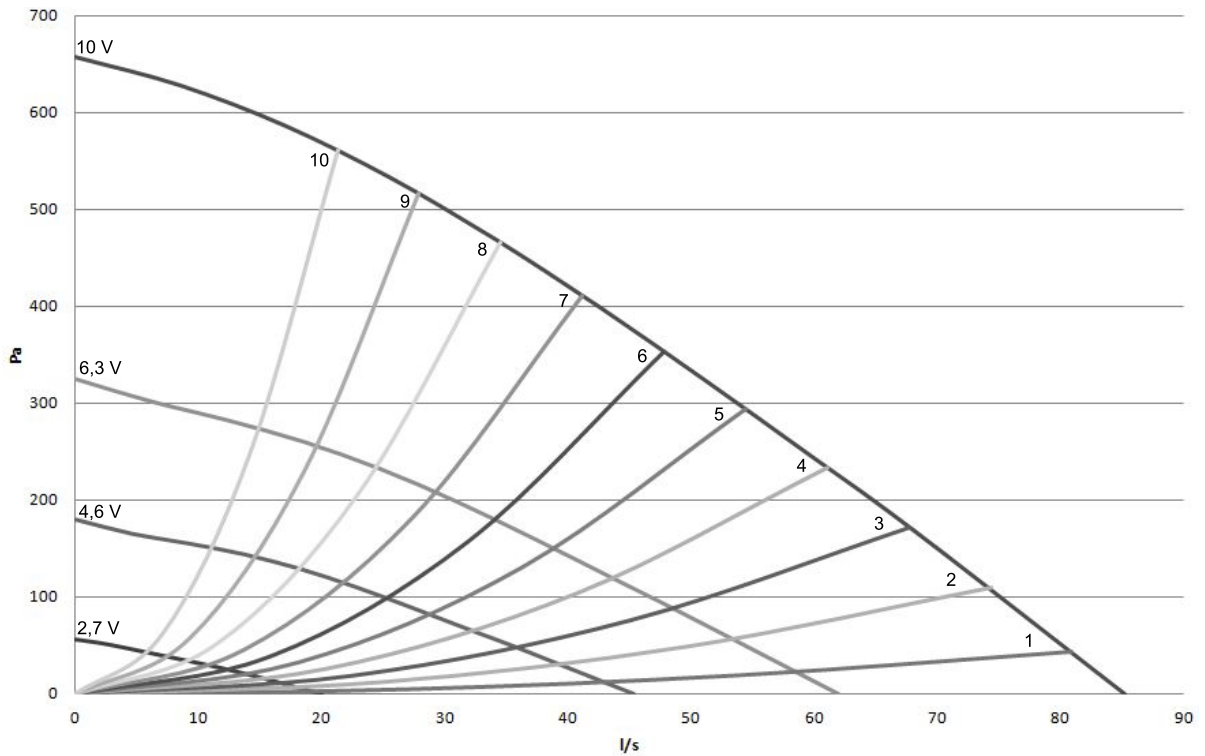


Рис. 11 Настройки расхода для вытяжного воздуха, тип фильтра М5 (Левосторонняя модель)

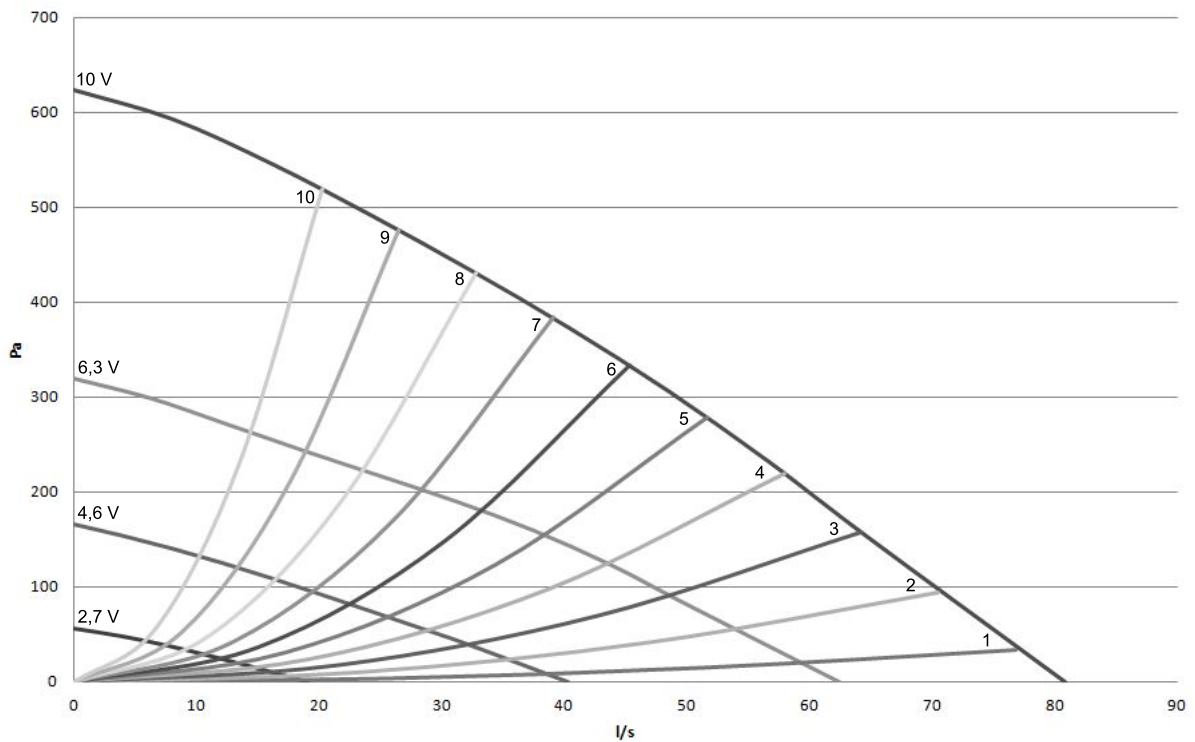


Рис. 12 Настройки расхода для вытяжного воздуха, тип фильтра М5 (Правосторонняя модель)

7.4 Настройки расхода воздуха

Расход может измеряться в л/с, м³/ч или процентах.

- При выборе *Кривой системы расхода* параметры указываются в л/с, м³/ч и выбираются кривые системы.
- При выборе *% расхода* параметры задаются в процентах. Кривые системы не выбираются.

Регулировка расхода предусматривает пять вариантов: выкл., низк., номин., высок. и авто. Данные настройки управляются выходными сигналами вытяжного и приточного вентиляторов. Заводские настройки для каждого режима скорости предусматривают:

- Выкл.
- Низкая: 23 л/с или 25 %.
- Стд: 45л/с или 50 % (примерно при 80 Па).
- Высокая: 89 л/с или 100 %.
- Авто: В автоматическом режиме вентиляторы регулируются в соответствии с предварительными настройками для управления расходом по потребности.

Изменить значения скорости в каждом из режимов можно в сервисном меню. См. параметры в "Параметры сервисного меню" (пункт глава 9.5).



Предупреждение

Для стандартных жилых помещений **нерекомендуется** разрешать выключение вентиляторов установки вручную с панели управления (в параметре Ручн.ост.вент.). Если в параметре Ручн.ост.вент. разрешить выключение вентиляторов вручную с панели управления, в приточном и выбросном воздуховодах установки должны стоять воздушные клапаны, чтобы предотвратить тягу холодного воздуха и возможную конденсацию при выключении установки.

Вентилятор можно **ВЫКЛЮЧИТЬ**, разрешив это в параметре Ручн.ост.вент. См. параметры в "Параметры сервисного меню" (пункт глава 9.5).

7.4.1 Регулировка расхода

<p>1. Перейдите в сервисное меню с помощью ручки SELECTION.</p>	
<p>2. Далее введите пароль по умолчанию: 1111. Каждая цифра пароля вводится вращением ручки НАСТРОЙКА с последующим нажатием кнопки ВВОД. В диалоговом окне выберите вариант НЕТ, чтобы установка не заблокировалась</p>	<p>Пароль Пароль XXXX Заблок ДА/НЕТ</p>
<p>3. Перейдите к: Функции Выберите: Управление вентилятором</p>	<p>Функции -> Управление вентилятором</p>
<p>4. Поверните ручку SELECTION, чтобы выбрать нужный тип управления вентилятором, <i>Кривая системы (л/с)</i> или <i>проценты (%)</i> и нажмите ENTER. Сведения об управлении вентилятором с помощью <i>Расход %</i> в см. на шаге 7.</p>	<p>Управление вентилятором Кривая системы %</p>
<p>5. Управление вентилятором с помощью <i>Расход л/с</i>. После завершения настройки нажмите ENTER. Выберите <i>Кривая системы</i>.</p>	<p>Управление вентилятором Расход Кривая системы SF: 4 EF: 4</p>

<p>6. Нажмите RETURN после задания кривой системы и перейдите к Расход л/с или м³/ч.</p> <p>После завершения настройки нажмите ENTER.</p>	<p>Расход л/с</p>	<p>EF</p>	<p>SF</p>
	НОМ	45	45
	Высок	89	89
	Низк	23	23
<p>7. Управление вентилятором с помощью Расход %.</p> <p>После завершения настройки нажмите ENTER.</p>	<p>Расход %</p>	<p>EF</p>	<p>SF</p>
	НОМ	50	50
	Высок	100	100
	Низк	25	25

7.5 Управление переносом влаги

Функция управления переносом влаги активна и может быть отрегулирована, если для настройки Управление теплообменником в сервисном меню задано значение Переменная.

За счет управления вращающимся теплообменником с роторным приводом с переменной частотой вращения обеспечивается уменьшение переноса влаги из приточного воздуха в здания при высокой или периодически повышающейся относительной влажности. Данная функция также косвенно влияет на функцию оттайки ротора.

Если включена функция управления переносом влаги, то привод ротора управляется наименьшим регулирующим сигналом от датчиков температуры и влажности.

7.6 Параметры настройки размораживания

Настройки уровня размораживания активны и могут быть отрегулированы, если для настройки Управление теплообменником в сервисном меню задано значение Вкл./Выкл.

Установка поставляется с функцией автоматического размораживания, которая активируется в случае возникновения риска намерзания вокруг теплообменника. Настройки, указанные в таблица 2, определяют интенсивность размораживания. Заводскими настройками задан режим размораживания 0.

Примечание.

Теплообменник должен выдерживать низкие уличные температуры, но в ситуациях, когда возможно обмерзание и будет включаться размораживание, помните, что это приведет к снижению давления в помещении. Если в помещении есть камин, помните, что есть вероятность, что при работающей функции размораживания из-за низкого давления дым может вытягиваться в жилые помещения.

Таблица 2: Уровни оттаивания


Уровень размораживания	Уровень влажности	Относительная влажность воздуха в помещении ¹	Описание
0		< 20 %	Оттайка выключена. Зоны с очень низкой относительной влажностью.

Уровни оттаивания прод.

Уровень размораживания	Уровень влажности	Относительная влажность воздуха в помещении ¹	Описание
			<hr/> Примечание. Данный параметр не относится к установкам, оборудованным теплообменниками с противоточной системой, в которых датчик относительной влажности не настроен для оттайки.
1	Мин	20–29 %	Сухие помещения, например складские здания с небольшим количеством сотрудников или промышленные строения, где вода не применяется в производственных процессах .
2	Низк	30–40 %	Офисные помещения
3	Средняя	41–60 %	Жилые помещения, дома с нормальной влажностью ²
4	Высок	61–80 %	Жилые помещения или дома с высокой влажностью
5	Очень высокая	> 80 %	Здания с очень высоким уровнем влажности.

1. *Приблизительные значения относительной влажности вытяжного воздуха при низких температурах.*
2. *В новых домах в зимнее время первого года после постройки уровень размораживания может оказаться выше.*

7.6.1 Настройка силы размораживания

1. Перейдите в сервисное меню с помощью ручки SELECTION (ВЫБОР).	
2. Далее введите пароль по умолчанию: 1111. Каждая цифра пароля вводится вращением ручки НАСТРОЙКА с последующим нажатием кнопки ВВОД. В диалоговом окне выберите вариант НЕТ, чтобы установка не заблокировалась	Пароль Пароль XXXX Заблок ДА/НЕТ
3. Перейдите к: Функции Выберите: Оттайка	Функции Оттайка

4. Установите режим	Размораживание Режим 0-5
Примечание. Данный параметр относится только к установкам, оборудованным теплообменниками с противоточной системой. <hr/> 5. Выберите, если несбалансированные потоки воздуха допускаются в здание во время цикла размораживания Выберите между ДА и НЕТ. По умолчанию используется ДА.	Разрешить несбалансированные потоки ДА/НЕТ

7.7 Настройка недельного расписания

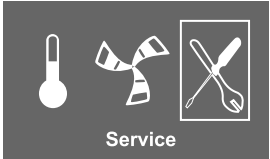
Ниже приведен порядок составления недельного расписания:

1. Перейдите в сервисное меню с помощью ручки SELECTION (ВЫБОР).	
2. Далее введите пароль по умолчанию: 1111. Каждая цифра пароля вводится вращением ручки НАСТРОЙКА с последующим нажатием кнопки ВВОД. В диалоговом окне выберите вариант НЕТ, чтобы установка не заблокировалась	Пароль Пароль XXXX Замок ДА/НЕТ
3. Перейдите к: Недел. план	Серв. Недел. план
4. Снова выберите Неделн. план.	Неделн. план) Расход
5. Выберите день недели и время, когда будет включаться установка. Для каждого дня недели можно ввести два интервала работы. Остальное время дня установка будет выключена.	Недел. план День: ПН Пер 1: 07:00 16:00 Пер 2: 00:00 00:00
6. Вернитесь к предыдущему диалоговому окну с помощью кнопки ВОЗВРАТ и перейдите к Расход.	Неделн. план Расход
7. Настройте расход воздуха, проходящего через вентилятор, который должен быть установлен на уровне ВКЛ, сделайте выбор из: Низк, Высок, Ном или Авто. Настройте расход воздуха, проходящего через вентилятор, который должен быть установлен на уровне ВЫКЛ, сделайте выбор из: ВЫКЛ, Низк, Ном или Высок.	Расход воздуха Уровень Вкл: низк / ном / высок / авто Уровень Выкл: выкл / низк / ном / высок

<p>Примечание.</p> <p>Если установлен электрический нагреватель и он активен, агрегат выключается с панели управления, например, путем выбора ВЫКЛ. Когда в недельном планировщике устройство находится на уровне ВЫКЛ, прежде, чем остановиться, вентиляторы продолжают работать в течение 3 минут для предотвращения срабатывания в нагревателе датчика защиты от перегрева.</p>	
<p>8. Несколько раз нажмите кнопку НАЗАД, чтобы вернуться в главное меню</p>	

7.8 Рас/Фор реж

Можно сделать так, чтобы установка в нормальных рабочих условиях работала дольше, чем это запланировано по составленному недельному расписанию.

<p>1. Перейдите в сервисное меню с помощью ручки SELECTION (ВЫБОР).</p>	 <p>Service</p>
<p>2. Далее введите пароль по умолчанию: 1111. Каждая цифра пароля вводится вращением ручки НАСТРОЙКА с последующим нажатием кнопки ВВОД. В диалоговом окне выберите вариант НЕТ, чтобы установка не заблокировалась</p>	<p>Пароль Пароль XXXX Заблок ДА/НЕТ</p>
<p>3. Перейдите к: Рас/Фор реж</p>	<p>Серв . Рас/Фор реж</p>
<p>4. Установите время работы установки в расширенном/принудительном режиме (в минутах). Диапазон значений: 0–240 минут, с шагом в 10 мин.</p> <p>Определите расход для данного режима. Выберите Низк, Ном или Высок. Значение по умолчанию: Ном</p>	<p>Рас/Фор реж</p> <p>Минут: 0</p> <p>Расход: Номинальный</p>

7.9 Дополнительные функции

Установка поддерживает несколько дополнительных функций включения/выключения, которые приводятся в действие внешними выключателями, подсоединяемыми к цифровым входам на основной печатной плате (см. схему соединений).

Существуют следующие функции включения/выключения:

- **Цифровые выходы 1–3:** Могут свободно использоваться в любых целях, имеют различный приоритет, DI 1 — самый высокий, DI 3 — самый низкий. Приоритет DI 1–3 выше чем у DI 5. Подключив к данным выходам выключатели можно на панели управления выбирать одну из 4 (Выкл / Низк / Норм. / Высок) индивидуальных настроек расхода в зависимости от текущей потребности здания (например, уменьшение потока вытяжного воздуха при использовании источника открытого огня). См. глава 9.5.

DI 3 подготовлен и заранее подключен для упрощения доступа к установке. См. глава 7.11.

В установках со встроенным байпасом для подключения кухонной вытяжки DI 3 может использоваться для управления внешней кухонной вытяжкой. В таком случае его необходимо настроить таким образом: SF — Высок и EF — Высок .

- **Цифровой вход 4:** Позволяет отключать электрический/другой промежуточный подогреватель. Активированный вход означает, что электрический/другой подогреватель отключен.
- **Цифровой вход 5:** Активирует продленный/принудительный режим с импульсным переключением. Эта функция имеет приоритет перед текущими настройками расхода и переводит установку в принудительный режим работы в соответствии с настройками в меню Серв. -> Рас/Фор реж. Возможные варианты для этой функции: Низк, Ном и Высок.
Вход работает по сигналам от импульсного выключателя. Если выключатель стандартный, обратный отсчет заданного интервала времени начинается при его выключении.
- **Цифр. вход 6:** Управление обменником, используемым системой
- **Цифровой вход 7:** Дома/отпуск. При включении этого режима запускается управление с пониженным энергопотреблением. Теплообменник всегда работает в соответствии с заданным значением. Если включается воздухонагреватель, он будет работать по наименьшему заданному значению (12 °оС). Этой функцией удобно пользоваться, когда помещение остается без людей на долгое время.

Рекомендуется выполнять параллельное подключение входа DI7 к одному из входов DI1, DI2 или DI3. Если DI7 активирован, установите минимальную скорость вентиляторов. Регулировка расхода выполняется при конфигурировании DI1, DI2 или DI3.

См. параметры в "Параметры сервисного меню" (пункт глава 9.5)

7.10 Подключение к электрической сети

Внутренняя проводка установки SAVE VTR 150/К выполнена на заводе-изготовителе. Панель электрических подключений расположена на той стороне установки, которая предназначена для отвода выбросного воздуха. Печатная плата легко извлекается из установки без помощи специальных инструментов.

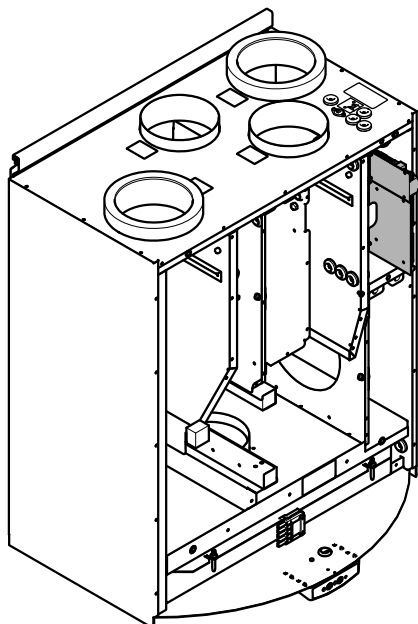


Рис. 13 Местоположение печатной платы

7.10.1 Компоновка печатной платы

Установка SAVE VTR 150/К комплектуется встроенной платой управления.

На рисунке показан внешний вид платы. Подробнее см. схему электрических соединений.

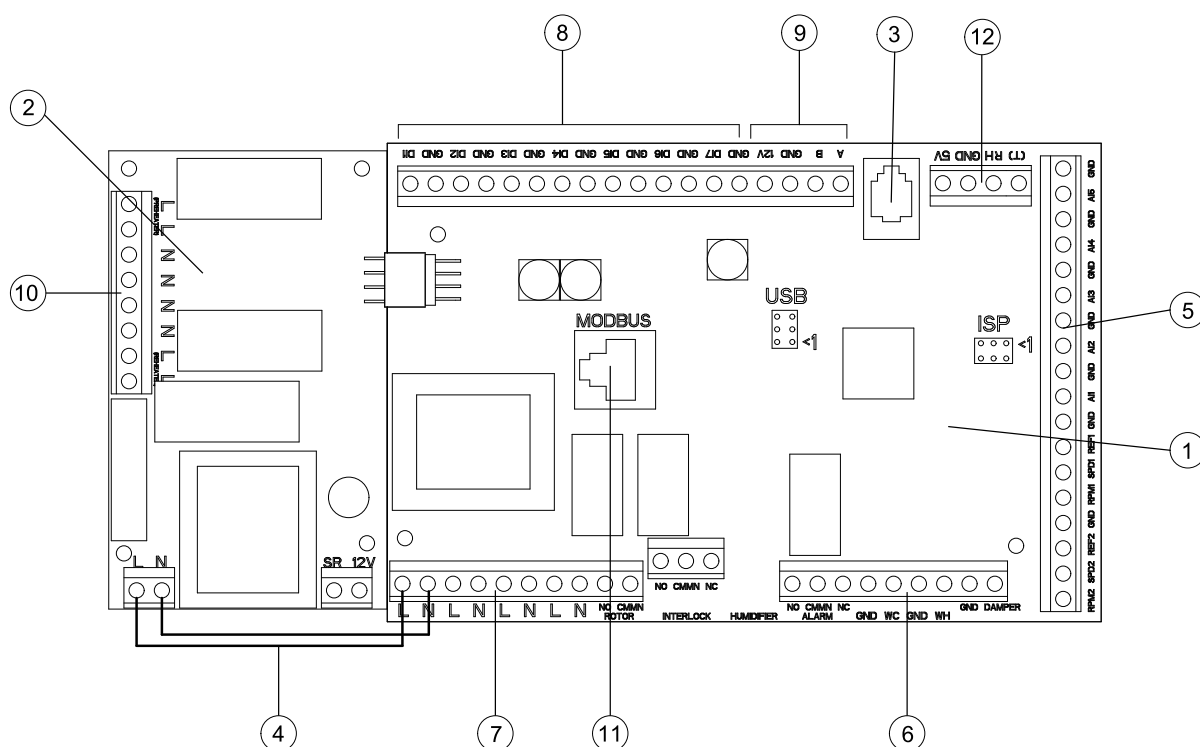


Рис. 14 Печатная плата

Позиция	Описание
1	Основная печатная плата
2	Печатная плата для электроннагревателя
3	Разъем для подключения внешней панели управления (подсоединена к корпусу установки)
4	Подключение к сети между материнской платой и печатной платой элеткронагревателя
5	Контакты аналоговых входов 1-5 (датчики температуры) и управления двигателем
6	Контакты для подключения внешнего оборудования
7	Контакты сетевого электропитания
8	Контакты цифровых входов 1-7
9	Контакты для встроенной панели управления.
10	Клеммы для регулировки подачи электропитания к электроннагревателю
11	Соединение Modbus. Подробнее см. "Руководство на протокол Modbus" .
12	Контакты для внутреннего датчика относительной влажности

7.10.2 Контакты платы для подключения внешнего оборудования

Контакты для подключения внешнего оборудования находятся на основной печатной плате внутри электрической соединительной коробки.

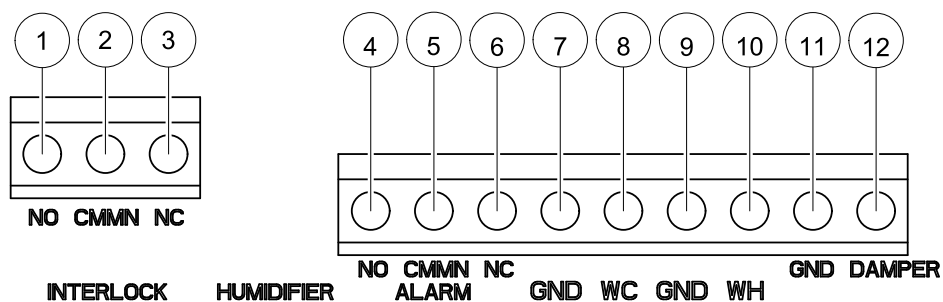


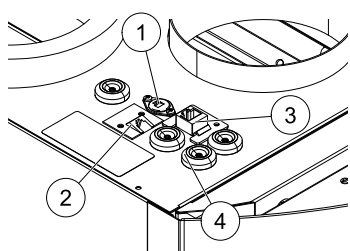
Рис. 15 Контакты платы для подключения внешнего оборудования

Позиция	ОПИСАНИЕ	Примечания
1	Заслонка воздуховода наружного/выбросного воздуха	Нормально разомкнута, 230 В 1~, макс. 0,1 А / 24 В перем. тока 1 А
2	Клапан наружного/выбросного воздуха	Земля
3	Заслонка воздуховода наружного/выбросного воздуха	Нормально замкнута, 230 В 1~, макс. 0,1 А / 24 В перем. тока 1 А
4	Аварийная сигнализация	Нормально разомкнутый контакт, 24 В, не более 1 А
5	Аварийная сигнализация	Земля
6	Аварийная сигнализация	Нормально замкнутый контакт, 24 В, не более 1 А
7	GND	Земля
8	Управляющий сигнал водяного охладителя (AO2)	0–10 В ПОСТ. ТОКА
9	GND	Земля
10	Управляющий сигнал водяного нагрева (AO1)	0–10 В ПОСТ. ТОКА
11	GND	Земля
12	Управление клапаном байпаса/ротатором (AO3)	Если используется, 0–10 В ПОСТ. ТОКА

7.11 Разъемы на внешней стороне установки

Две цепи основной печатной платы выведены на разъемы, расположенные на корпусе установки:

- модульный разъем для подключения внешней панели управления.
Максимальная длина кабеля: 50 м.
Тип кабеля: плоский 4-жильный телефонный кабель типа СЕС.
- Внешний разъем Modbus.
Максимальная длина кабеля: 90 м в кабельном коробе + 10 м по рабочей поверхности.
Тип кабеля: LAN TCP Cat5E 4x2XAWG24.
- подключение к цифровому входу 3 с возможностью настройки скорости вентиляторов по отдельности через выключатель (вкл/выкл), не находящийся под напряжением



1. Подключение к DI 3 через переключатель «вкл.-выкл.»
2. Подключение к панели управления
3. Внешнее подключение Modbus
4. Кабельные вводы

8 Необходимые проверки перед запуском системы

После завершения установки проверьте выполнение следующих условий:

- монтаж установки выполнен в соответствии с инструкциями
- электрические соединения агрегата выполнены правильно;
- Шумоглушители и клапаны наружного и выбросного воздуха установлены, а воздуховоды правильно подсоединены к установке
- все воздуховоды имеют хорошую изоляцию и смонтированы по требованиям местным стандартам и нормативов
- воздухозаборник наружного (свежего) воздуха расположен на достаточном расстоянии от источников загрязнения (кухонная вытяжка, выпускное отверстие центральной пылеотводной системы и т. д.);
- все внешнее оборудование подключено;
- настройка параметров и ввод в эксплуатацию установки выполнены правильно
- Недельное расписание и настройки расхода установлены правильно.

9 Эксплуатация

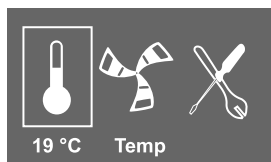
9.1 Настройка температуры

Температура подаваемого в помещение воздуха настраивается самостоятельно на дисплее установки с шагом 1К. Чтобы настроить эту температуру, нужно выбрать на дисплее значок термометра.

Если установлен электрический воздушонагреватель, варианты настройки температуры следующие: 12-22 °оС. Если установлен водяной воздушонагреватель, варианты настройки температуры будут: 12-40 °оС.

Если воздушонагреватель отключен, варианты уставки будут следующими: 15-19 °С. Значение по умолчанию: 15.0 °С.

Каждый шаг изменения температуры отображается увеличением заполнения символа температуры, а значение температуры показывается на дисплее

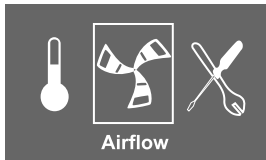


Если значок термометра станет совсем пустым, включится летний режим работы. См. глава 9.3

9.2 Ручная настройка расхода воздуха

В любой момент времени можно вручную установить расход воздуха в главном меню. Выбрав символ вентилятора и подтвердив выбор можно увеличить или уменьшить расход воздуха, установив один из 5 вариантов: Off (Выкл.), Low (Низк.), Nom (Ном.), High (Высок.) и Auto (Авто).

Ручное изменение скорости вентиляторов имеет больший приоритет, чем заданное недельное расписание работы установки и она проработает в измененном режиме до окончания текущего временного интервала недельного расписания (глава 7.7).



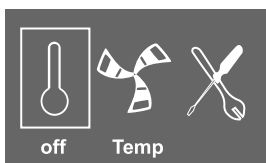
Предупреждение

Для стандартных жилых помещений **нерекомендуется** разрешать выключение вентиляторов установки вручную с панели управления (в параметре Ручн.ост.вент.). Если в параметре Ручн.ост.вент. разрешить выключение вентиляторов вручную с панели управления, в приточном и выбросном воздуховодах установки должны стоять воздушные клапаны, чтобы предотвратить тягу холодного воздуха и возможную конденсацию при выключении установки.

Вентилятор можно **ВЫКЛЮЧИТЬ**, разрешив это в параметре Ручн.ост.вент. См. руководство по установке и обслуживанию, раздел Параметры сервисного меню: Ручн.ост.вент..

9.3 Ручной и автоматический переход на летний режим

Ручной летний режим включается, когда значение уставки не выбрано. В этом случае визуально значок термометра на дисплее установки будет выглядеть совсем пустым.



Если установка имеет электрический воздухонагреватель, на время ручного летнего режима он выключается. Ручной летний режим автоматически переходит на уровень 1 (уставка 12 °С) через две минуты после того, как температура приточного воздуха станет +5 °С или ниже.

Если установка имеет водяной воздухонагреватель и он включен, ручной летний режим автоматически переходит на уровень 1 (уставка 12 °С) когда температура наружного или приточного воздуха становится +5 °С или ниже.

Установка автоматически переключается между зимним режимом работы с рекуперацией тепла и летним режимом работы без рекуперации.

9.4 Утилизация холода

Если уличный воздух теплее вытяжного воздуха и температура приточного воздуха выше значения уставки, начинается рекуперация холода. При этом процесс регулирования тепла прекращается.

9.5 Параметры сервисного меню

Откройте сервисной меню, выбрав на дисплее значок сервиса.

Уровень меню 1	Уровень меню 2	Уровень меню 3	Описание
Серв . Пароль	Пароль Пароль XXXX Заблок ДА/НЕТ		Чтобы попасть в меню, введите пароль 1111. Каждая цифра пароля вводится вращением ручки НАСТРОЙКАС последующим нажатием кнопки ВВОД. В диалоговом окне выберите вариант НЕТ , чтобы установка не заблокировалась.
Серв . Измен. пароль	Измен. пароль Текущ. XXXX Нов XXXX Подтвер XXXX		Установите новый пароль при необходимости. Если вы забудете новый пароль или его размещение будет неверным, все еще можно будет получить доступ на уровень обслуживания, введя 8642. Это переназначит ранее заданный пароль.
Серв . Пер. фильтр.	Пер. фильтр. Время замены: 12 мес. Сброс НЕТ/ДА		Показывает указанную периодичность замены фильтров. Выберите значение ДА в параметре Сброс после замены фильтра, чтобы обнулить счетчик. Ввод периодичности замены фильтров.
Серв . Врем/Дата	Врем/Дата ГГ/ММ/ДД Дата: 12/09/12 Врем: 10:00 День нед.: СБ		Показывает текущую установленную дату и время. Ввод правильной даты и времени.
Серв . Лето/зима	Лето/зима Авт. изм. врем.? ДА/НЕТ		В этом диалоговом окне выполняется настройка автоматического переключения для зимнего/летнего периода времени. Время будет автоматически переключаться с летнего на зимнее в соответствии с европейским стандартом, основываясь на времени по Гринвичу. Значение по умолчанию ДА. Установите ДА или НЕТ.

Уровень меню 1	Уровень меню 2	Уровень меню 3	Описание
Серв . Рас/Фор реж	Рас/ реж Оставшееся время 5 Минуты: 0 Расход: Номин		<p>Данное диалоговое окно используется для программирования дополнительного времени, в течение которого установка должна функционировать в рабочем режиме, отличном от установленного в недельном графике.</p> <p>Отображается оставшееся время работы в расширенном/форсированном режиме.</p> <p>Отображается заданное время работы в расширенном/форсированном режиме.</p> <p>Отображается заданный расход воздуха.</p> <p>Задание времени, в течение которого установка должна работать в расширенном/форсированном режиме. Диапазон значений: 0–240 минут.</p> <p>Задание расхода воздуха для данного режима. Возможен выбор значения «Низк», «Ном» или «Высок». Значение по умолчанию: Ном.</p>
Серв . Недел. план	Недел. план Недел. план	Недел. план День: ПН Пер 1: 07:00 16:00 Пер 2: 00:00 00:00	<p>Недельное расписание работы установки. На каждый день можно указать два интервала работы.</p> <p>Ввод дня недели и времени, в течение которого установка должна работать</p>
	Недельн. план Расход	Расход воздуха Уровень Вкл: низк/ном/высок/авто Уровень Выкл: выкл/низк/ном/высок	<p>В этом диалоговом окне определите функции ВКЛ и ВЫКЛ для вентиляторов в недельном плане.</p> <p>Установите уровень ВКЛ. Возможные варианты: Низк, Ном, Высок или Авто. Значение по умолчанию: Ном</p> <p>Установите уровень ВЫКЛ. Возможные варианты: ВЫКЛ, Низк, Ном или Высок.</p>

Уровень меню 1	Уровень меню 2	Уровень меню 3	Описание
			Значение по умолчанию: Низ
Серв . Расх. возд.	Расх. возд. Level: 1-5 Reset: НЕТ/ДА SF: 140 /140 EF: 140 /140		В этом диалоговом окне отображается время работы вентиляторов (в часах) после включения. Расход воздуха отображается на 5 различных уровнях: <ul style="list-style-type: none"> • Уровень 1: 0% • Уровень 2: 1–29 % • Уровень 3: 30–44 % • Уровень 4: 45–59 % • Уровень 5: 60–100 % Выберите уровни для отображения продолжительности в часах работы вентиляторов на различных уровнях. Установка сброса на Да сбрасывает время SF и EF в левом столбце для всех уровней. Значение в правом столбце не сбрасывается, а продолжает увеличиваться.
Серв . Функции	Функции Нагр./Охлад.	Нагр. /Охлад . Подогреватель : ДА/НЕТ Промежуточный подогреватель : Нет / Электр / Вод / Другое	В этом диалоговом окне устанавливается режим работы установки — нагревание и/или охлаждение. Установите ДА для включения подогревателя.

Уровень меню 1	Уровень меню 2	Уровень меню 3	Описание
		Охлажд.: Нет / Вод	<p>Значение по умолчанию НЕТ.</p> <hr/> <p>Примечание.</p> <p>Если подогреватель включен, а регулятор теплообменника установлен на Вкл/Выкл, настоятельно рекомендуется выбрать уровень размораживания 0 для предотвращения противоречий с функциями оттайки.</p> <hr/> <p>Установите промежуточный подогреватель на Нет, Электр, Вод или Другое.</p> <hr/> <p>Примечание.</p> <p>Если промежуточный подогреватель установлен как Другое, внешний нагреватель управляется только через АО1 (0–10 В). Защита от перегрева или замерзания не предусмотрена.</p> <hr/> <p>Установите охладитель на Нет или Вод.</p>
	<p>Функции</p> <p>Темп. Регул.</p>	<p>Темп. Регул.</p> <p>П-диап-н: 5°C И-время: ВЫКЛ Выход: 0–100 %</p>	<p>В этом диалоговом окне выполняется настройка регулятора температуры приточного воздуха.</p> <p>Установите диапазон пропорционального регулирования — П-диап-н для ПИ-регулятора. Значение по умолчанию 5°C.</p> <p>Установите диапазон времени интегратора — И-время для ПИ-регулятора. Значение по умолчанию выкл.</p> <p>Показывает выходной сигнал для регулятора температуры приточного воздуха.</p>

Уровень меню 1	Уровень меню 2	Уровень меню 3	Описание
	Функции Упр. теплообм.	Упр. теплообм. Вкл/Выкл / Переменная	В этом диалоговом окне выбирается тип регулятора теплообменника. Установите Вкл/Выкл для включения регулятора температуры и оттайки на соответствующих уровнях 0–5. Установите Переменная для включения регулятора температуры и регулятора переноса влаги (если предусмотрено).
	Функции Предварительный нагреватель	Предварительный нагреватель Предварительный DI 1-3 to be normalнагреватель Сп: -30... 0°C) П-диап-н: 5°C Выход: Авто (xx%) / Ручн. (Выкл/Вкл)	Данное диалоговое окно используется для настройки работы предварительного нагревателя. Настройте значение уставки. Значение по умолчанию зависит от типа системы. В установках с противоточным рекуператором уставка не регулируется. Задайте пропорциональный диапазон (П-диап-н) для ПИ-контроллера. Значение по умолчанию 5°C. Задайте управление выходными параметрами — «Авто» или «Ручн». Значение по умолчанию — Авто. Фактический выходной сигнал контроллера представляется в автоматическом режиме. При выборе параметра «Ручн» пользователь получает возможность вручную управлять выходными показателями предварительного нагревателя (Вкл/Выкл).
	Функции Защ от замерз	Защ от замерз Огран сигн: 7°C	Показывает текущую температуру в °оС, при которой срабатывает защита от обмерзания (установленный водяной нагреватель) Ввод температуры включения нагревателя в °оС. Значение по умолчанию: 7°C.

Уровень меню 1	Уровень меню 2	Уровень меню 3	Описание												
	Функции Кривая системы	Кривая системы EF: 1-10 SF: 1-20	Компенсация значений расхода воздуха при разных давлениях системы. См. глава 7.3												
	Функции Управление вентилятором	Управление вентилятором Расход Кривая системы %	Выберите предпочитаемый тип управления вентилятором. Управление вентилятором в л/с, м ³ /ч или %												
	Управление вентилятором Расход	<table border="1"> <thead> <tr> <th>Расход л/с</th> <th>EF</th> <th>SF</th> </tr> </thead> <tbody> <tr> <td>Ном</td> <td>45</td> <td>45</td> </tr> <tr> <td>Высок</td> <td>89</td> <td>89</td> </tr> <tr> <td>Низк</td> <td>23</td> <td>23</td> </tr> </tbody> </table>	Расход л/с	EF	SF	Ном	45	45	Высок	89	89	Низк	23	23	В этом диалоговом окне указывается расход в л/с. Расход может задаваться отдельно для каждого вентилятора EF: Вытяжной вентилятор, SF: Приточный вентилятор Установите расход для каждого уровня EF и SF (Низк, Ном или Высок. Кривая системы будет доступна только при условии использования системы с соответствующим типом управления вентилятором.
Расход л/с	EF	SF													
Ном	45	45													
Высок	89	89													
Низк	23	23													
	Управление вентилятором Возд. агр	Возд. агр л/с / м ³ /ч / %	Значение по умолчанию: л/с												
	Упрвл.расходом	Упрвл.расходом CO ₂ / RH Уставка 0 ppm / 0 % RH П-диап-н 100 ppm / 10 %RH И-Время ВЫКЛ	Для управления качеством воздуха в помещении могут использоваться датчики RH (относительной влажности) или CO ₂ (углекислый газ). Параметр по умолчанию для уставки выкл. (0 %/0 ppm). Оба типа должны использоваться одновременно, образуя 2 ПИ-регулятора. После определения уставки управл. расходом, вентиляторы переключаются в автоматический режим и настраиваются согласно уставке. Средняя часть значка вентилятора должна оставаться незаполненной, а внешняя и внутренняя — заполняться. В дальнейшем они не изменяются.												

Уровень меню 1	Уровень меню 2	Уровень меню 3	Описание
	Управление вентилятором Расход	Расход EF SF % Ном 50 50 Высок 100 100 Низк 25 25	В этом диалоговом окне указывается расход в %. Расход может задаваться отдельно для каждого вентилятора EF: Вытяжной вентилятор, SF: Приточный вентилятор Установите расход для каждого уровня EF и SF (Низк, Ном или Высок.
	Функции Ручн. ост. вент.	Ручн. ост. вент. Разр. ручн. ост. вент. ДА/НЕТ	Разрешение выключения вентиляторов установки вручную с панели управления. Выберите ДА или НЕТ Если выбрано ДА , вентиляторы можно выключить, повернув ручку НАСТРОЙКА, и значок вентилятора на дисплее станет "пустым"
	Функции Аналог. вход	Аналог. вход 1: SS 20.0 2: ETS 23.0 3: Не исп. / PHS 4: Не исп. / OT / FPS 20.0 5: OS 10.5 6: RH 0 %	Показывает аналоговые входы от активных датчиков температуры. SS: датчик температуры приточного воздуха. ETS: датчик температуры вытяжного воздуха. PHS: датчик подогревателя. FPS: датчик защиты от замерзания. OS: датчик температуры наружного воздуха. OT: Датчик защиты от перегрева RH: датчик относительной влажности.
	Функции Аналог. выход	Аналог. выход A01 авто / ручн / выкл A02 авто / ручн / выкл A03 авто / ручн / выкл	Показывает текущие аналоговые выходы 0–10 В для привода горячей/холодной воды или промежуточного электрического подогревателя и привода ротора / перепускного клапана. Установите для A01 (Аналогового выхода к приводу горячей воды или промежуточному электрическому подогревателю) значение авто, ручн или выкл.

Уровень меню 1	Уровень меню 2	Уровень меню 3	Описание
			<p>Значение по умолчанию: авто.</p> <p>Установите для АО2 (Аналогового выхода к приводу холодной воды) значение авто, ручн или выкл. Значение по умолчанию: авто.</p> <p>Установите для АО3 (Аналогового выхода к приводу ротора или перепускному клапану) значение авто или ручн. По умолчанию используется авто. Значение ручн позволяет пользователю с помощью сигнала 0–10 В осуществлять ручное управление приводом/клапаном. 0 В — полностью закрытый, а 10 В — полностью открытый привод / перепускной клапан.</p>
	<p>Функции</p> <p>Цифр. вход</p>	<p>Цифр. вход</p> <p>DI1 ВКЛ/ВЫКЛ DI2 ВКЛ/ВЫКЛ DI3 ВКЛ/ВЫКЛ DI4 ВКЛ/ВЫКЛ DI5 ВКЛ/ВЫКЛ DI6 ВКЛ/ВЫКЛ DI7 ВКЛ/ВЫКЛ</p>	<p>Показывает текущее состояние цифровых входов — ВКЛ или ВЫКЛ.</p> <p>DI1 — конфигурация вентилятора</p> <p>DI2 — конфигурация вентилятора</p> <p>DI3 — конфигурация вентилятора</p> <p>DI4 — нагреватель деактивирован</p> <p>DI5 — продленный/принудительный режим</p> <p>DI6 для роторного теплообменника: датчик ротора</p> <p>DI6 для противоточного теплообменника: конечный выключатель клапана байпаса</p> <p>DI7 — дом/отпуск</p>

Уровень меню 1	Уровень меню 2	Уровень меню 3	Описание
	<p>Функции</p> <p>Конфиг. DI 1–3</p>	<p>Конфиг. DI1–3 DI:1–3</p> <p>SF: ВЫСОК EF: ВЫСОК</p> <p>Полярность: НР/НЗ</p> <p>Задержка: Выкл. –240 с</p>	<p>DI 1–3 можно использовать в любых целях с разным приоритетом; высший приоритет у DI1. DI 1–3 имеют более высокий приоритет, чем DI5.</p> <p>Предусмотрена возможность инвертирования входной функции.</p> <p>Задайте для DI 1–3 нормально разомкнутое (НР) или нормально закрытое (НЗ) положение. Значение по умолчанию — НР.</p> <p>Также предусмотрена возможность задания реакции включенных вентиляторов на 3 разных цифровых входных сигнала.</p> <p>Для изменения функций следует физически подключить к выводам основной печатной платы беспотенциальные переключатели. Дополнительные сведения см. в схеме электрических соединений.</p> <p>Настройте отдельно на вентиляторе приточного воздуха (SF) и вытяжного воздуха (EF) цифровые выходы 1–3, задав для них значения «Выкл», «Низк», «Ном» или «Высок».</p> <p>Задайте предварительную задержку отключения входного сигнала. Система будет находиться во включенном состоянии в течение предварительно установленного периода времени, или пока активен DI и для периода задано значение 0. Обратный отсчет времени предварительно установленного периода начинается при отключении функции DI. Значение по умолчанию — 0 с.</p> <p>Отображается счетчик фактической задержки; отсчет начинается при включении функции.</p>

Уровень меню 1	Уровень меню 2	Уровень меню 3	Описание
	<p>Функции</p> <p>DI 4-7</p>	<p>DI 4-7</p> <p>4 ОстНагр 5 Продл 6 Клапан/Ротор 7 Дом/Отпуск</p>	<p>DI 4-7 заданы по умолчанию на заводе и не подлежат изменению пользователем. Ниже приведено краткое описание всех функций.</p> <p>DI4 — позволяет отключать промежуточный электрический подогреватель. Активированный вход означает, что электрический/другой промежуточный подогреватель деактивирован.</p> <p>DI5 — активирует продленный/принудительный режим. Эта функция имеет приоритет перед текущими настройками расхода и переводит установку в режим работы в соответствии с настройками в меню Серв. -> Рас/Фор реж. Возможные варианты для этой функции: Низк, Ном и Высок. Вход рассчитывается на основании сигналов от импульсного переключателя. При использовании стандартного переключателя обратный отсчет установленного времени начинается после перевода выключателя в положение выкл.</p> <p>DI6 для роторного теплообменника: датчик ротора. Используется системой для отслеживания вращения ротора.</p> <p>DI6 для противоточного теплообменника — Конечный выключатель перепускного клапана. Используется системой для определения позиции клапана.</p> <p>DI7 — активирует дежурный режим с низким потреблением энергии. Теплообменник, работающий по заданному</p>

Уровень меню 1	Уровень меню 2	Уровень меню 3	Описание
			<p>значению уставки, и активный подогреватель с дежурным режимом для самой низкой уставки. (12 °C)</p> <p>Функция используется для помещений, в которых долгое время никто не проживает.</p> <p>Рекомендуется выполнять параллельное подключение D17 и D11 или D13. Если D17 активирован, установите минимальную скорость вентиляторов. Регулировка расхода выполняется при конфигурировании D11/D13.</p>
	<p>Функции</p> <p>Цифр. выход</p>	<p>Цифр. выход</p> <p>1: SF 67 % 2: EF 67 % 3: Rot ВКЛ/ВЫКЛ 4: СИГН ДА/Н 5: Клап Да/Н 6: Нагр. Да/Н:</p>	<p>Показывает текущее состояние цифровых выходов 1–6 (настройки в левом столбце приведены в качестве примера).</p> <p>1: SF 67 %: текущее значение скорости вентилятора приточного воздуха (отображается в виде процентной доли от максимальной скорости).</p> <p>2: EF 67 % текущее значение скорости вентилятора вытяжного воздуха (отображается в виде процентной доли от максимальной скорости).</p> <p>3: показывает, активен ротор или нет. Не используется на установках с противоточным теплообменником.</p> <p>4: Сигн ДА/Н: показывает, активен сигн. летнего периода или нет</p> <p>5: Клап ВЫКЛ: заслонка воздуховода наружного/выбросного воздуха вкл или выкл.</p> <p>6: Нагр. ДА/Н: показывает, активен промежуточный электрический подогреватель или нет.</p>

Уровень меню 1	Уровень меню 2	Уровень меню 3	Описание
	Внешние датчики	Внешние датчики CO2: 0 ppm – Отн. влажн.: 0 % –	<p>Последнее действительное значение привязанных датчиков.</p> <p>Максимальный текущий уровень сигнала датчика по -/modbus/беспроводному соединению.</p> <p>Не привязанный датчик как – (нет).</p> <p>Датчики, подсоединенные по шине Modbus, имеют более высокий приоритет, чем беспроводные датчики.</p>
	<p>Функции</p> <p>Внешний DI</p>	<p>Внешний DI Беспр.связь акт.: DI1/..DI20 Назначить: -/DI-5/DI7</p>	<p>Меню Внешний DI доступно только, если один или несколько «Входных модулей» подключены к системе. Беспр.связь акт. DI1-20 зависит от текущего узла для «Входного модуля».</p> <p>Узел указывает в меню «Беспр. связь», какой узел DI соответствует входам модуля DI.</p> <p>Например, Node 1 type: DI. Беспр.связь акт. DI1 и DI2</p> <p>Node 2 type: DI. Беспр.связь акт. DI3 и DI4</p> <p>Node 10 type: DI. Беспр.связь акт. DI19 и DI20</p> <p>Беспр.связь акт. DI1-20 доступны для значения DI1-5 и DI7 для системы воздухообрабатывающего агрегата.</p> <p>DI6 не предоставляется для выбора, используемого системой в воздухообрабатывающем агрегате</p> <p>Не назначенный DI отображается в виде — (нет).</p> <p>Чтобы сбросить предварительно назначенный DI, выберите «-» и подтвердите выбор.</p>

Уровень меню 1	Уровень меню 2	Уровень меню 3	Описание
	<p>Функции</p> <p>Беспр. связь</p>	<p>Внешний DI Примечание: Тип 1 : Нет Состояние: Нет сети Дата: 0</p>	<p>Состояние беспр. связи.</p> <p>Узел: Показывает количество привязанных беспроводных модулей.</p> <p>Тип: Нет/UI: Польз. интерф. (панель управления)/DI: Модуль цифровых входов/CO2: Датчик концентрации CO2/отн. влажности: Датчик отн. влажности</p> <p>Состояние: Нет сети: Шлюз не подсоединен к вентиляционной установке/нет привязки: Нет привязанного модуля/ОК: Модуль успешно привязан</p> <p>Дата: Текущее значение от модуля/ошибка связи: Если ошибка связи, подробнее см. руководство на данный модуль.</p> <p>Порядок сброса всех привязанных узлов см. в руководстве по эксплуатации беспроводного шлюза.</p>
	<p>Функции</p> <p>Управл. пер. RH</p>	<p>Управл. пер. RH</p> <p>Уставка: ВЫКЛ П-диап-н: 20 % И-время: ВЫКЛ</p>	<p>В этом диалоговом окне задается интенсивность контроля влажности вытяжного воздуха, что позволяет избежать попадания влаги в приточный воздух.</p> <p>Контроль передачи относительной влажности включается, если уставка превышает 0.</p> <p>Значение уставки по умолчанию — Выкл.</p> <hr/> <p>Примечание.</p> <p>Эти настройки отображаются только при Переменном типе контроллера теплообменника.</p> <hr/>

Уровень меню 1	Уровень меню 2	Уровень меню 3	Описание
	Функции Оттайка	Оттайка Реж. 0–5	<p>В этом диалоговом окне указывается интенсивность оттайки (см. глава 7.6).</p> <hr/> <p>Примечание.</p> <p>Эти настройки отображаются только если тип контроллера теплообменника установлен на Вкл/Выкл.</p> <hr/>
	Функции Калибровка	Калибровка Знач. датч.: 0 % Рег. знач.: 0 % Подтвер: ДА/НЕТ	<p>В этом диалоговом окне выполняется калибровка внутреннего датчика RH для устранения каких-либо отклонений, при необходимости.</p> <p>Отображается текущее значение входного сигнала для датчика RH.</p> <p>Установите изменяемое значение для датчика RH.</p> <p>Измененное значение необходимо подтвердить.</p> <p>Установите ДА для подтверждения изменений.</p>
	Функции Modbus	Modbus Настройки Настройки Адрес 1 Биты/сек 19200 Четность Нет	<p>Сведения об обмене данными по шине Modbus и соответствующие переменные параметры приведены в руководстве пользователя Modbus для бытовых установок в онлайн-каталоге на веб-сайте</p> <p>www.systemair.com.</p>
		Modbus Шлюз Шлюз Состояние Отсут. / ...	<p>Показывает текущее состояние связи.</p>
	Функции	Завод. настройки Сбросить? ДА/НЕТ	<p>Загрузка заводских значений параметров.</p> <p>Выберите ДА или НЕТ</p>

Уровень меню 1	Уровень меню 2	Уровень меню 3	Описание												
	Завод. настройки		<hr/> Примечание. При этом все самостоятельно измененные значения параметров установки будут стерты. <hr/>												
Серв . Язык	Язык Язык РУС		Настройка языка интерфейса установки. Выберите язык, вращая ручку НАСТРОЙКА.												
Серв . Версии	Версия VTR 150 <table style="margin-left: auto; margin-right: auto;"> <tr> <td></td> <td>CD</td> <td>EC</td> </tr> <tr> <td>Appl.</td> <td>xxx</td> <td>xxx</td> </tr> <tr> <td>Boot</td> <td>xxx</td> <td>xxx</td> </tr> </table>		CD	EC	Appl.	xxx	xxx	Boot	xxx	xxx		Показывает текущую версию программного обеспечения <hr/> Примечание. Версии программного обеспечения приведены для примера и могут отличаться для каждой отдельной установки. <hr/>			
	CD	EC													
Appl.	xxx	xxx													
Boot	xxx	xxx													
Серв . Прошивка	Прошивка <table style="margin-left: auto; margin-right: auto;"> <tr> <td></td> <td>CD</td> <td>EC</td> </tr> <tr> <td>Блок</td> <td>xxx</td> <td>xxx</td> </tr> <tr> <td>Шлюз</td> <td>xxx</td> <td>xxx</td> </tr> <tr> <td>Обнов.</td> <td>ДА</td> <td>/НЕТ</td> </tr> </table>		CD	EC	Блок	xxx	xxx	Шлюз	xxx	xxx	Обнов.	ДА	/НЕТ		С помощью этого диалогового окна выполняется обновление прошивки. Установите ДА или НЕТ. Отображает текущую версию установки и шлюза Z-wave.
	CD	EC													
Блок	xxx	xxx													
Шлюз	xxx	xxx													
Обнов.	ДА	/НЕТ													
Серв . Сигн-ы	Сигн-ы Вент Холод Вурасс Рот РьОшиб Темп Фильтр Низк SS Размораживание RH		Показывает сработавшие аварийные сигналы. См. список сигналов (глава 10.5)												

10 Сервис

10.1 Предупреждения

Опасно

- Перед проведением любых электромонтажных работ и мероприятий техобслуживания убедитесь, что установка отключена от питающей электросети!
- Все работы по электромонтажу и техобслуживанию выполняются квалифицированным специалистом по установке в полном соответствии с действующими правилами и нормативами.

Предупреждение

- Установка предназначена для непрерывной работы с остановками только на время проведения мероприятий техобслуживания/сервиса.
- После отключения электропитания все равно соблюдайте осторожность, так как вращающиеся детали внутри установки могут еще находиться в движении.
- Соблюдайте осторожность, чтобы не порезаться об острые края во время техобслуживания. Надевайте защитные перчатки.
- Перед запуском установки убедитесь, что все фильтры стоят на своих местах.
- К эксплуатации данной установки допускаются лица, обладающие достаточными знаниями и квалификацией в данной предметной области. Другие лица допускаются только под руководством квалифицированного специалиста.

10.2 Внутренние компоненты

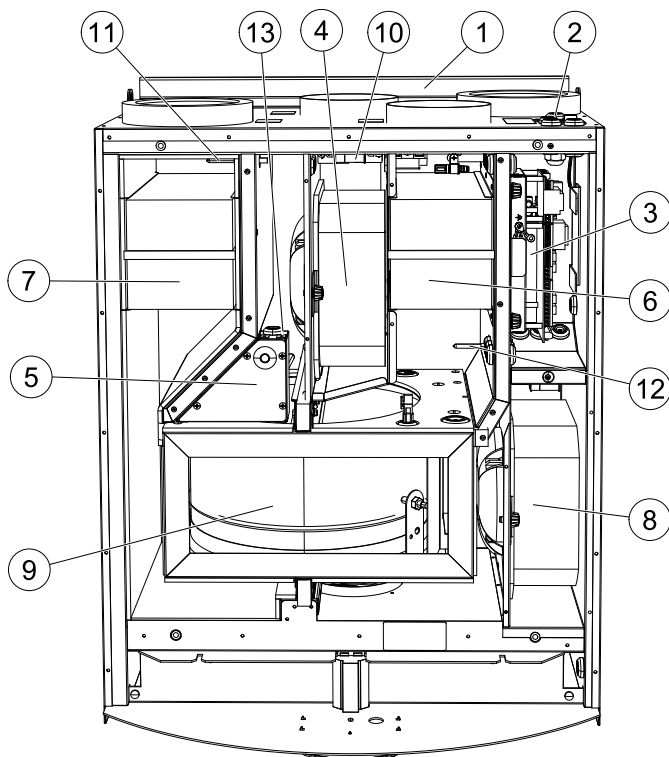


Рис. 16 Внутренние компоненты

Поз.	Описание
1	Крепежный кронштейн
2	Внешние соединения
3	Основная печатная плата
4	Вентилятор приточного воздуха
5	Встроенный электрический воздухонагреватель (500/1000 Вт)
6	Фильтр вытяжного воздуха
7	Фильтр приточного воздуха
8	Вытяжной вентилятор
9	Роторный теплообменник
10	Датчик температуры приточного воздуха
11	Датчик температуры наружного воздуха
12	Датчик вытяжного воздуха
13	Датчик защиты от перегрева

10.3 Описание компонентов

10.3.1 Вентиляторы

Вентиляторы (поз. 4 и 8 рисунок 16) комплектуются двигателями с внешним ротором типа ЕС, и каждый из них можно по отдельности плавно регулировать в диапазоне от 20 до 100 %. Подшипники двигателя имеют пожизненную смазку и не требуют обслуживания. Порядок снятия вентиляторов для чистки см. в "Руководстве по эксплуатации" .

10.3.2 Фильтры

В заводской комплектации установки оснащаются фильтрами приточного и вытяжного воздуха класса М5. Замена фильтров производится по мере их загрязнения. Новые комплекты фильтров можно приобрести у поставщика профильного оборудования или организации, осуществившей монтаж установки.

Для фильтрации приточного воздуха можно установить фильтр класса F7. Класс фильтра указывается на нем сверху.

Примечание.

При использовании фильтров класса F7 вместо фильтров класса М5 необходимо соответственно изменить кривую производительности приточного вентилятора (SF):

Для фильтра класса М5: 11-20, для фильтра класса F7: 1-10. См. глава 7.3.

10.3.3 Теплообменник

Установка SAVE VTR 150/К комплектуется высокоэффективным роторным теплообменником. Поэтому требуемая температура приточного воздуха поддерживается без дополнительного тепла.

Теплообменник съемный, поэтому его можно легко снять для чистки и техобслуживания. Подробнее см. "Руководство по эксплуатации".

10.3.4 Печатная плата

Основная печатная плата (поз. 3 рисунок 16) предназначена для управления функциями и настройки температуры установки. К контактам печатной платы можно подсоединить дополнительное внешнее оборудование. Подробнее см. схему электрических соединений.

10.3.5 Датчики температуры

Четыре датчика температуры (NTC, 10 кОм при 25°C) входят в заводскую конфигурацию установки и расположены в соответствующих воздушных камерах.

Датчики подсоединены к основной печатной плате установки. Подробнее см. схему электрических соединений.

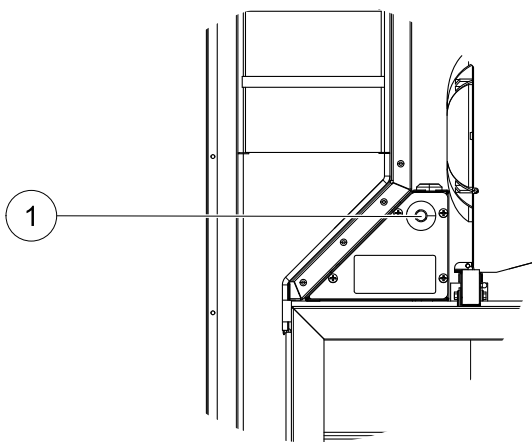
10.3.6 Датчик влажности

Датчик относительной влажности (RHS) монтируется в установку на заводе и находится в камере вытяжного воздуха.

Датчик подключен к основной печатной плате. Дополнительные сведения см. в прилагаемой схеме электрических соединений.

10.3.7 Кнопка сброса защиты от перегрева

Если температура приточного воздуха становится низкой, это может означать срабатывание функции защиты от перегрева. Чтобы сбросить защиту от перегрева, нужно нажать указанную ниже кнопку.



10.3.8 Электрический воздухонагреватель

Воздухонагреватель находится в камере приточного воздуха.

Подогреватель активируется при помощи реле. Включается, если температура приточного воздуха ниже уставки, и выключается — если выполняется хотя бы одно из следующих условий:

1. Если температура приточного воздуха выше уставки.
2. если срабатывает защиты от перегрева или датчик становится неисправным
3. если аварийный термостат срабатывает или становится неисправным
4. если датчик температуры приточного воздуха становится неисправным
5. если приточный вентилятор перестает работать
6. если воздухонагреватель выключен в меню параметров
7. Если подогреватель выключен при помощи цифрового входа 4 (DI 4).

10.3.9 Водяной воздухонагреватель

Водяной воздухонагреватель (опция) приобретается отдельно и работает под управлением аналогового сигнала WH (постоянное напряжение 0-10 В). Водяному воздухонагревателю назначен аналоговый вход 4 для защиты от обмерзания (ОТ, "защита от перегрева", меняется на FPS (защита от обмерзания) в меню параметров).

Датчик защиты от обмерзания подсоединяется к датчику, расположенному на поверхности трубы возврата воды. Тип датчика: TG-A130

Датчик температуры приточного воздуха (SS), подсоединенный к аналоговому входу 1, заменяется на датчик, устанавливаемый в воздуховоде. Этот датчик приобретается отдельно. Тип датчика: TG-K360. Подробнее см. схему электрических соединений.

Может работать либо электрический, либо водяной воздухонагреватель, т. е. если выбран водяной воздухонагреватель, электрический выключается, и наоборот.

Примечание.

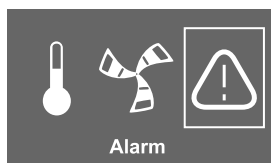
Если установлен водяной воздухонагреватель, настоятельно рекомендуется также установить клапан наружного воздуха с пружинным возвратом.

10.3.10 Водяной охладитель

Водяной охладитель (опция) приобретается отдельно и работает под управлением установки. Если установлен водяной охладитель, датчик температуры приточного воздуха (SS), подсоединенный к аналоговому входу 1, заменяется на датчик, устанавливаемый в воздуховоде. Этот датчик приобретается отдельно. Тип датчика: TG-K360. Подробнее см. схему электрических соединений.

10.4 Диагностика неисправностей

Появление на дисплее установки восклицательного знака в треугольнике означает тревогу. Ручкой НАСТРОЙКА выберите на дисплее этот значок и дважды нажмите кнопку ВВОД, чтобы посмотреть сообщение тревоги.



Если появляется неисправность, прежде чем обращаться в ремонтную мастерскую, попробуйте устранить ее самостоятельно одним из нижеперечисленных способов.

Неисправность	Метод устранения
Вентиляторы не запускаются	<ol style="list-style-type: none"> 1. Проверьте наличие аварийных сигналов на экране. 2. Проверьте предохранитель сети электропитания в распределительном щитке здания и надежность крепления на установке всех разъемов для быстрого соединения (разъемы питания и вентиляторов вытяжного воздуха). 3. Убедитесь, что недельный планировщик в режиме ВКЛ. Недельный планировщик может находиться в режиме ВЫКЛ, если для расхода установлено значение ВЫКЛ (глава 7.7) 4. Проверьте, чтобы хотя бы один из цифровых входов 1–3 (DI 1–3) был активен, и выключите его. Это вынужденно остановит один или оба вентилятора, в зависимости от их настроек (глава 9.5).

<p>Снижение потока воздуха</p>	<ol style="list-style-type: none"> 1. Проверьте наличие аварийных сигналов на экране. 2. Проверьте настройки расхода воздуха в шкафу автоматики (глава 7.1.1). 3. Проверьте недельн. план (глава 7.7). 4. Проверьте, чтобы хотя бы один из цифровых входов 1–3 (DI 1–3) был активен, и выключите его. Это вынужденно остановит один или оба вентилятора, в зависимости от их настроек (глава 9.5). 5. Проверьте, включен ли режим авто. Режим Авто снижает расход воздуха, если фактическое значение от внешнего датчика / датчиков ниже, чем уставка управл. расходом. 6. Проверьте фильтры. Проверьте, не требуются ли замена фильтров. 7. Проверьте отверстия диффузоров и жалюзийных решеток. Проверьте, не требуют ли очистки диффузоры и жалюзийные решетки. 8. Проверьте вентиляторы и блок теплообменника. Не требуется ли очистка? 9. Убедитесь в отсутствии засорения воздухозаборника в здании и установки (вытяжной), смонтированной на крыше. 10. Убедитесь в отсутствии видимых повреждений воздуховодов и образования в них отложений пыли и других загрязнений.
<p>Управление установкой потеряно (сбой функций управления)</p>	<ol style="list-style-type: none"> 1. Сбросьте функции управления, выткнув вилку из розетки сети электропитания на 10 секунд. 2. Проверьте модульное контактное соединение между панелью управления и материнской платой.
<p>Низкая температура приточного воздуха</p>	<ol style="list-style-type: none"> 1. Проверьте наличие аварийных сигналов на экране. 2. Проверьте настройку температуры приточного воздуха на панели управления. 3. Проверьте аналоговые входы в сервисном меню, чтобы убедиться в исправности датчиков температуры (глава 9.5). Перейдите в Функции > Аналог. вход и просмотрите температурные показания, полученные с датчиков температуры. 4. Проверьте, что функция Дом/отпуск была выключена для DI 7. 5. Проверьте, срабатывала ли защита от перегрева: <ul style="list-style-type: none"> • Для установок со встроенным нагревателем: При необходимости выполните сброс нажатием красной кнопки. • Для установок с внешним нагревателем: Для сброса, см. руководство по эксплуатации внешнего электронагревателя. 6. Проверьте, выключен ли цифровой вход 4 (DI 4). В таком случае секция промежуточного электрического подогревателя будет принудительно выключена (глава 9.5). 7. Проверьте необходимость замены фильтра вытяжного воздуха. 8. При очень холодной погоде может понадобиться электрическая батарея подогревателя. Ее можно приобрести как дополнительной принадлежностью. 9. Проверьте сбалансированность приточного и вытяжного воздушных потоков
<p>Шум/вибрация</p>	<ol style="list-style-type: none"> 1. Почистите крыльчатки вентиляторов. 2. Убедитесь, что винты крепления вентиляторов надежно затянуты. 3. Убедитесь, что виброизолирующие опоры приклеены к основанию установки.

10.5 Список сообщений тревоги

Сигн	Описание	Меры устранения
Вентилятор	Сообщает об ошибке вентилятора приточного или вытяжного воздуха.	<p>Аварийный сигнал отображается на панели управления.</p> <p>Проверьте надежность крепления к обоим вентиляторам разъемов для быстрого подсоединения.</p> <p>Обратитесь в монтажное предприятие или по месту приобретения оборудования.</p>
EMT/Холод	Указывает на срабатывание защиты от замерзания (если установлен водяной нагреватель) или срабатывание защиты от перегрева (если установлена электрическая батарея подогревателя).	<p>В результате срабатывания (поступление аварийного сигнала) аварийной защиты от замерзания происходит следующее.</p> <ul style="list-style-type: none"> • Останавливаются оба вентилятора. • Закрываются воздушные клапаны наружного и отработанного воздуха. • Полностью открывается водяной клапан (на привод поступает сигнал 10 В). <p>Устройство будет перезагружено, как только температура воды достигнет +5°C выше установленной температуры защиты от замерзания.</p> <p>Срабатывание защиты от перегрева (EMT) отображается в виде аварийного сигнала на панели управления.</p> <p>Сброс производится нажатием кнопки сброса. См. глава 10.3.7.</p> <p>Если проблема не устранена, обратитесь в монтажное предприятие или по месту приобретения оборудования.</p>
Рот	Указывает на неисправность ротора.	<p>Аварийный сигнал отображается на панели управления.</p> <ul style="list-style-type: none"> • Если роторный теплообменник остановился. Проверьте ремень ротора. См. глава 10.6. • Если теплообменник все еще вращается, проверьте, подключен ли быстроразъемный соединитель датчика и имеется ли воздушный зазор в 5–10 мм между датчиком и магнитом. <p>При необходимости отрегулируйте зазор.</p> <p>Если аварийный сигнал не исчезает, возможно неисправен датчик ротора.</p> <p>Обратитесь в монтажное предприятие или по месту приобретения оборудования.</p>
РbОшиб	<p>Ошибка при подключении к релейной плате для электрического подогревателя (если он установлен и включен).</p> <p>Датчик защиты от перегрева, из-за высокой температуры может сработать автоматический сброс (ET2).</p>	<p>Аварийный сигнал отображается на панели управления.</p> <p>Нагреватель не включится.</p> <p>Для срабатывания ET2 подождите 10–15 мин. Если ошибка не исчезнет, обратитесь к компании, которая выполняла установку, или к продавцу.</p>

Сигн	Описание	Меры устранения
Темп.	Показывает неисправность одного или нескольких датчиков температуры	Сообщение тревоги на дисплее панели управления. Обратитесь в компанию, ответственную за установку, или туда, где была приобретена установка.
Фильтр	Необходимо заменить фильтр.	Аварийный сигнал отображается на панели управления. Замените фильтр в соответствии с инструкциями в руководстве пользователя.
Низк. SS	Указывает на низкую температуру приточного воздуха	Аварийный сигнал отображается на панели управления. Если водяной подогреватель настроен, а защита от замерзания не работает, при снижении температуры приточного воздуха ниже 5 °С, а температуры наружного воздуха — ниже 0 °С срабатывает функция повышенной защищенности.
RH	Указывает на неисправность встроенного датчика относительной влажности.	Аварийный сигнал отображается на панели управления.

10.6 Замена приводного ремня ротора

Появление на дисплее сообщения **Ротор** означает, что приводной ремень порвался или поврежден, см. глава 10.5 .

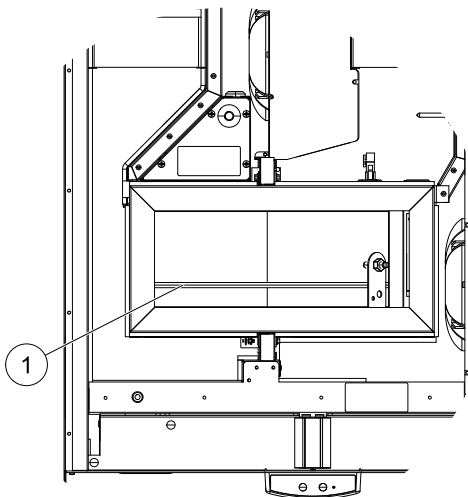


Рис. 17 Приводной ремень ротора

Запасной приводной ремень (1) имеет регулировку по длине и комплектуется соединителем на одном конце.

1. Остановите установку, отсоединив ее от электропитания.
2. Откройте и снимите боковую крышку
3. Снимите неисправный приводной ремень
4. Скотчем приклейте приводной ремень к роторному теплообменнику и, вращая его рукой, наденьте приводной ремень.
5. Уберите скотч и подсоедините "свободный" конец к соединителю. Соедините концы ремня и затяните соединитель.

6. Наденьте приводной ремень на шкив и поворачивайте теплообменник рукой. Убедитесь, что шкив нормально вращается.

Примечание.

Если приводной ремень проскальзывает, значит он слишком длинный и его надо укоротить. Обрежьте конец ремня на 5 мм и повторите действия с шага 5.

7. Поставьте на место боковую крышку, закрепите ее и подсоедините установку к электропитанию
8. Убедитесь, что сообщение тревоги на дисплее панели управления исчезло

Примечание.

Если сообщение не исчезло, проверьте состояние датчика ротора.

Systemair Sverige AB оставляет за собой право на изменения и уточнения содержания настоящего руководства без предварительного уведомления.



Systemair UAB
Linių st. 101
LT-20174 Ukmergė, LITHUANIA
Phone +370 340 60165
Fax +370 340 60166
www.systemair.com