

Приточная установка 1000 Aqua F

Описание

Приточная установка с фреоновым охладителем, водяным нагревателем и смесительным узлом с 2-х или 3-х ходовым вентилем (узел подбирается исходя из типа водоснабжения). ПУ комплектуется клапаном с электроприводом (с возвратной пружиной) и системой цифровой автоматики с пультом управления и всеми необходимыми датчиками. Автоматика может управлять различными типами ККБ. В ПУ используется VAV-совместимый вентилятор Ebmpapst серии ЕС (произведен в Германии).



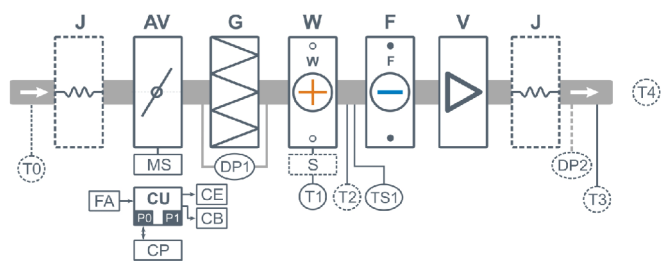
Функции автоматики

- Программное изменение производительности (350 или 550 куб.м/ч), мощности и напряжения питания калорифера.
- Плавная регулировка мощности калорифера для нагрева воздуха до заданной температуры, защита от перегрева.
- Регулировка скорости (производительности), 8 ступеней.
- Контроль загрязненности воздушного фильтра (цифровой датчик давления).
- Девять недельных сценариев, функции «Комфорт» и «Рестарт».
- Часы реального времени (не сбрасываются при сбое питания).
- Возможность создания VAV-системы (требуется набор VAV-DP).
- Подключение к компьютеру (требуется USB-адаптер) или подключение к системе «умный дом» (порт ModBus RTU).
- Управление внешними устройствами, удаленное управление вентустановкой.
- Управление вентустановкой по локальной сети (через порт Ethernet на пульте).

Технические характеристики

Возможные типы водяного нагревателя	W42-S3-25-4-2,5 W42-S2-25-4-0,63
Тип фреонового охладителя	F42
Максимальная потребляемая мощность	0,2 кВт - 220В
Максимальный ток	1,1 А
Уровень шума LwA (акустическая мощность): на всасывании на выпуске от корпуса	61 дБА 66 дБА 52 дБА
Уровень звукового давления LpA от корпуса	37 дБА
Масса	60 кг

Структурная схема



- J** Гибкая вставка (в сериях 2000–16000)
- AV** Воздушный клапан
- MS** Электропривод клапана с возвратной пружиной
- G** Воздушный фильтр
- W** Водяной нагреватель
- S** Смесительный узел (в сериях 1000–8000 штатно, в сериях 10000–16000 опция)
- F** Фреоновый охладитель
- V** Вентилятор

- DP1** Датчик загрязнения фильтра
- DP2** Датчик давления на выходе ПУ (доп. оборудование для создания VAV-системы)
- TS1** Термостат обмерзания
- T0** Датчик температуры наружного воздуха (опция **CC**) **
- T1** Погружной датчик температуры обратной воды
- T2** Датчик температуры приточного воздуха в режиме нагрева (опционально)
- T3** Датчик температуры приточного воздуха (требуется с опцией **BC** или **PC**)
- T4** Датчик температуры воздуха в помещении (требуется для штатного охладителя или опции **CT**; без опции **CT**, но с опцией **BC** или **PC** этот датчик не нужен)
- CU** Система цифровой автоматики, P0 и P1 – порты RS-485 (ModBus RTU)*
- CP** Пульт управления
- FA** Вход для пожарной сигнализации (по умолчанию) или внешнего управления (настройка с пульта)
- CE** Выход на вытяжную установку серии Extra
- CB** Выход управления компрессорно-конденсаторным блоком:
 - сухие контакты – штатно
 - бинарный выход (3 реле) – опция **BC**
 - 0-10В – опция **PC**

* К порту P0 можно подключить одно из устройств управления (штатный пульт CP-ST, USB-адаптер BSA-02 для связи с компьютером, панель Weintek).
К порту P1 можно подключить одно из устройств управления или увлажнитель воздуха HumiAqua / HumiAqua P (опция **HA** / **HAP**), датчик давления JL201DPR (для VAV) и др. Подробнее см. в документе «Схемы подключения».

** В зависимости от состава опций может использоваться как аналоговый датчик, так и цифровой, подключаемый к порту P1, а также датчик, подключаемый к контроллеру увлажнителя.

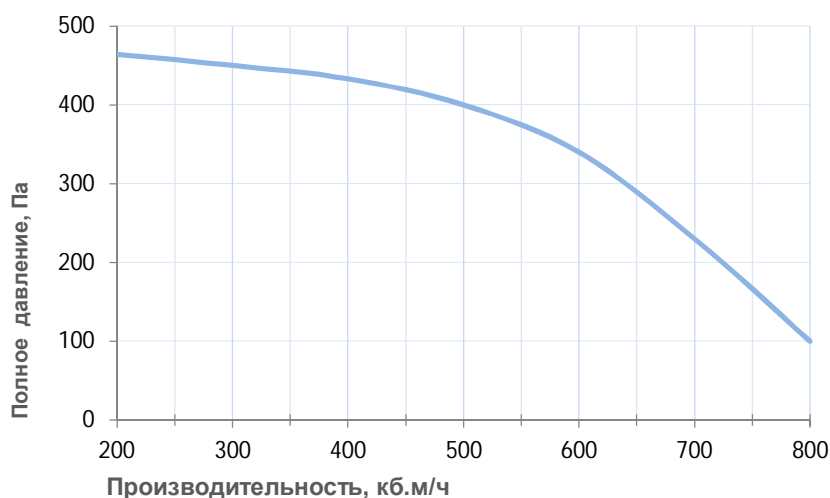
Совместимые опции

СС	Автоматическое переключение тепло/холод. Датчик заказывается отдельно
НА	Управление увлажнителем с водяным постнагревателем
НАР	Управление увлажнителем с водяным пред- и постнагревателем
ВС	Выход управления ККБ Mitsubishi Electric по бинарному коду (3 реле)
РС	Выход управления ККБ 0-10В (Daikin)
СТ	Поддержание темп. в помещении по доп. датчику температуры (каскадный регулятор)

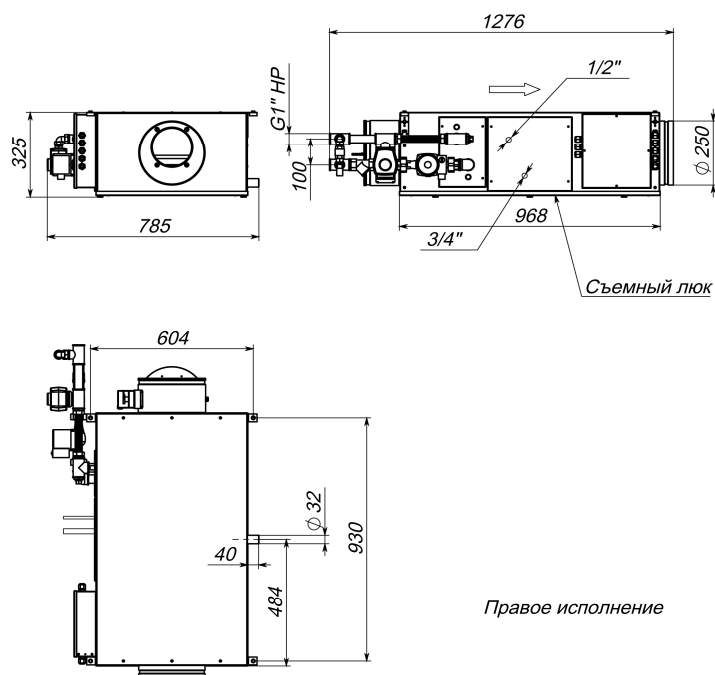
Совместимое оборудование

JLS26H	Датчик влажности и температуры, выход Modbus RTU
MT-6070iH	Панель Weintek, диагональ 7.0", разрешение 800x480 точек, USB-порт, 24В - 700мА
MT-8070iH	Панель Weintek, диагональ 7.0", разрешение 800x480 точек, USB-порт, Ethernet, 24В - 700мА
TPD-283U	Пульт управления Breezart
ALL EXTRA	Все ВУ Breezart сбалансированные по производительности
ALL НА, НА Р	Увлажнители Breezart с водяными нагревателями
VAV-DP	Комплект для создания VAV-системы (JL201DPR, RSCON, кабель 15м, трубка 1м, адаптер)

Вентиляционная характеристика



Габаритные и присоединительные размеры



Правое исполнение

Варианты исполнения

Сторона подключения:

- правая
- левая

Тип крепления:

- подвесная (настенная)
- напольная

Сторона тех. обслуживания:

- по стороне подключения

Сторона обслуживания фильтра:

- снизу для потолочных,
- сверху для напольных

Компоновка (для ПВУ):

- горизонтальная

Присоединительные размеры

Калорифер: 1" Н.Р.

Смесит. узел с 3-х ход. вентилем: 1" Н.Р.

Смесит. узел с 2-х ход. вентилем: 1" Н.Р.

Патрубок дренажа: 32 мм

Фреоновый охладитель: 1/2" - 3/4"