



Thermoplus EC

Инфракрасные молдинги для защиты от сквозняков

Инфракрасные молдинги Thermoplus устанавливаются над окнами и обеспечивают эффективную защиту от сквозняков. Могут использоваться для дополнительного обогрева в помещениях с большой площадью остекления. Имеют небольшие размеры, поэтому часто применяются там, где присутствие обогревательных приборов не должно быть заметно.

Передняя панель, ориентированная в помещение, окрашена белой эмалью с повышенной стойкостью к царапинам. Размеры приборов невелики и поэтому они незаметны на стыке стен и потолка.

- Молдинги Thermoplus выпускаются в 3-х версиях:
 - **Модели ЕС**, для сухих помещений. Управляются внешним пультом или термостатом. Класс защиты IP20.
 - **Модели ЕСVT**, для влажных помещений. Имеют встроенный выключатель, лампочку индикации и термостат (+5 – +40 °С). Класс защиты IP44.
 - **Модели ECV**, для влажных помещений. Преимущественно используются как ведомые с моделями ЕСVT, но могут работать отдельно с использованием внешних управляющих устройств. Класс защиты IP44.
- Устанавливаются горизонтально над окнами и поэтому пригодны для помещений, где могут находиться дети.
- Монтажные скобы входят в комплект поставки. Комплект скоб крепления к потолку поставляется как принадлежность.
- Передняя панель из алюминия с эмалевым покрытием повышенной прочности. Цветовой код: RAL 9010. Задняя часть из оцинкованного стального листа.

Thermoplus EC для сухих помещений (IP20)

Модель	Мощность [Вт]	Напряжение [В]	Ток [А]	Температура панели [°С]	Габариты [мм]	Вес [кг]
EC45021	450	230В~	2,0	180	1076x100x90	2,6
EC45031	450	400В~	1,1	180	1076x100x90	2,6
EC60021	600	230В~	2,6	180	1505x100x90	3,7
EC60031	600	400В~	1,5	180	1505x100x90	3,7
EC75021	750	230В~	3,3	180	1810x100x90	4,4
EC75031	750	400В~	1,9	180	1810x100x90	4,4
EC90021	900	230В~	3,9	180	2140x100x90	4,8
EC90031	900	400В~	2,3	180	2140x100x90	4,8

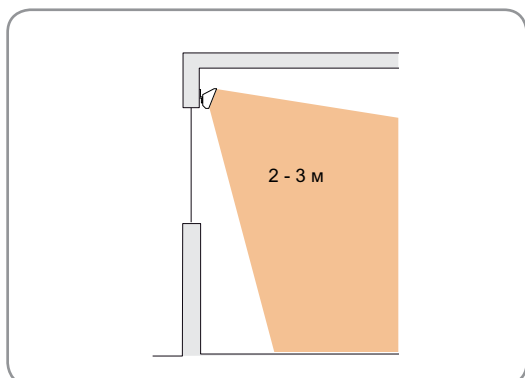
Thermoplus ЕСVT для помещений с повышенной влажностью, с термостатом и выключателем (IP44)

Модель	Мощность [Вт]	Напряжение [В]	Ток [А]	Температура панели [°С]	Габариты [мм]	Вес [кг]
ЕСVT30021	300	230В~	1,3	180	870x100x90	2,6
ЕСVT55021	550	230В~	2,4	180	1505x100x90	4,3
ЕСVT55031	550	400В~	1,4	180	1505x100x90	4,3
ЕСVT70021	700	230В~	3,0	180	1810x100x90	5,0
ЕСVT70031	700	400В~	1,8	180	1810x100x90	5,0

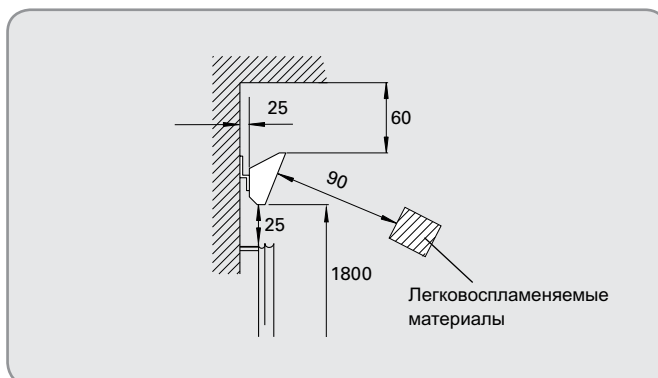
Thermoplus ECV для влажных помещений, применяется как ведомый от ЕСVT(IP44)

Модель	Мощность [Вт]	Напряжение [В]	Ток [А]	Температура панели [°С]	Габариты [мм]	Вес [кг]
ECV30021	300	230В~	1,3	180	870x100x90	2,3
ECV55021	550	230В~	2,4	180	1505x100x90	4,0
ECV55031	550	400В~	1,4	180	1505x100x90	4,0
ECV70021	700	230В~	3,0	180	1810x100x90	4,7
ECV70031	700	400В~	1,8	180	1810x100x90	4,7

Высота установки

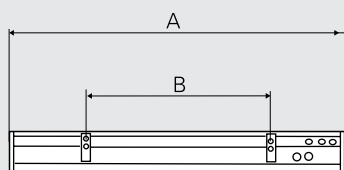


Минимальные расстояния при установке



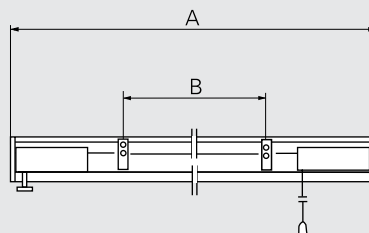
Основные размеры

Модель ЕС



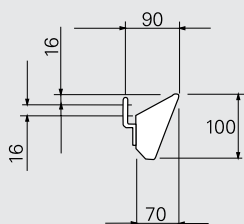
	A [мм]	B [мм]
EC450	1076	600
EC600	1505	900
EC750	1810	1200
EC900	2140	1800

Модель ECV, ECVT

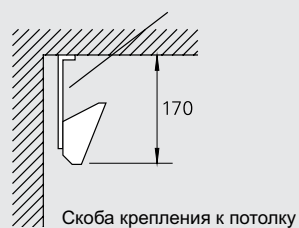


	A [мм]	B [мм]
ECV(T)300	870	400
ECV(T)550	1505	900
ECV(T)700	1810	1200

Установка на стене



Установка на потолке



CE

Монтаж

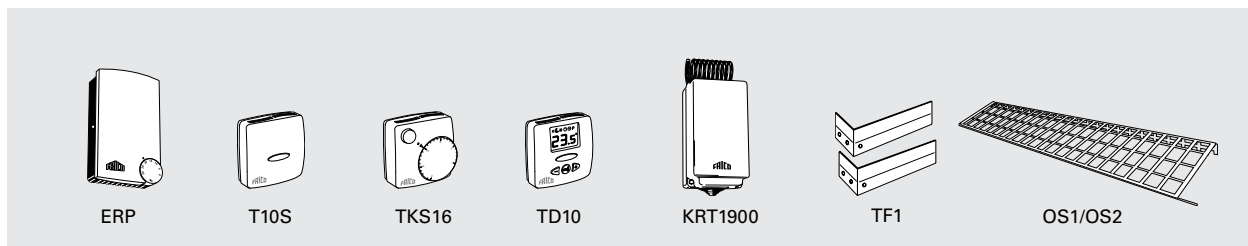
Thermoplus устанавливается горизонтально над окном на стыке наружной стены и потолка помещения. Монтажные скобы входят в комплект поставки. Комплект скоб крепления к потолку поставляется как принадлежность.

Подключение

Обогреватели Thermoplus устанавливаются стационарно. Пятиполюсная клеммная коробка предполагает возможность шлейфового подключения приборов. Несколько приборов Thermoplus могут управляться одним термостатом или регулятором ERP.

Модели серии ЕС управляются внешним термостатом или регулятором обогрева. Модели серии ЕСVT имеют встроенный термостат. Приборы серии ECV подсоединяются как ведомые к ЕСVT, максимально до 3600Вт при 230В~ и 4000Вт при 400В~, но могут управляться и как приборы серии ЕС.

Принадлежности



Модель	Описание	Габариты [мм]
ERP	Регулятор обогрева, IP20	153x94x43
ERPS	Регулятор обогрева (ведомый), IP20	153x94x43
T10S	Электронный термостат, IP30	80x80x31
TKS16	Электронный термостат с наружной шкалой настройки и кнопкой включения, IP30	80x80x39
TD10	Электронный термостат с цифровым дисплеем, IP30	80x80x31
KRT1900	Капиллярный термостат, IP55	165x57x60
TF1	Скобы крепления к потолку	
OS1	Защитная решетка 1070 мм	L:1070
OS2	Защитная решетка 1500 мм	L:1500